



TELAIO

MX - ENDURO

*PARTI DI RICAMBIO DEL TELAIIO
FRAME SPARE PARTS MANUAL*

1998

*MOTO TM srl - Via Milano, 55 - 61100 PESARO
Tel. 0721 / 21428 - 25113 Fax 0721 / 401808.*

Attenzione !! Advise !! Hinweis !! Avis !!

CODICE DENOMINAZIONE QUANTITA' RICHIESTA
CODE (CODICE) DENOMINATION REQUIRED QUANTITY
KODENUMMER (CODICE) BEZEICHNUNG MENGENANGABE
CODE (CODICE) DENOMINATION QUANTITE DEMANDEE

ATTENZIONE

PER UN NOSTRO SOLLECITO ED ESATTO INVIO DI PARTI DI RICAMBIO, E' NECESSARIO COMPILARE ESATTAMENTE LA VOSTRA ORDINAZIONE, SPECIFICANDO TUTTI GLI ELEMENTI RICHIESTI NELLA TABELLA SOPRA RAPPRESENTATA.

ADVISE

PLEASE MAKE SURE THAT YOUR SPARE PARTS ORDERS SHOW ALL DETAILS REQUESTED IN ABOVE SCHEDULE.
THIS WILL ENABLE US TO CARRY OUT PRECISELY YOUR ORDER AND IN THE SOONEST WAY.

HINWEIS

UM IHRE ERSATZTEILBESTELLUNG SCHNELL UND PRAZISE AUSFUHREN ZU KONNEN.
BITTEN WIR UM GENAUE AGABE ALLER DER IN OBIGER TABELLE GENANTEN DETAILS.

AVIS

POUR RECEVOIR AU PLUS VITE POSSIBLES LES PIECES DE RECHANGE, EST NECESSAIRE QUE VOUS DRESSEZ VOS COMMANDES AVEC TOUS LES DETAILS ET TOUS LES ELEMENTS DEMANDES DANS LA FICHE COMME PLUS HAUTE REPRESENTEE.

INDICE

TAV. 01 PIASTRE FORCELLA

TAV. 02 MANUBRIO

TAV. 03 POMPA FRENO ANTERIORE

TAV. 04 POMPA FRIZIONE

TAV. 05 PLASTICHE ANTERIORI CROSS

TAV. 06 PLASTICHE ANTERIORI ENDURO

TAV. 07 RUOTA ANTERIORE

TAV. 08 SERBATOIO

TAV. 09 RADIATORI

TAV. 10 CASSA FILTRO

TAV. 11 LEVERAGGIO

TAV. 12 FORCELLONE

TAV. 13 GRUPPO FRENO POSTERIORE

TAV. 14 RUOTA POSTERIORE

TAV. 15 TELAIO MOTO CROSS

TAV. 16 TELAIO MOTO ENDURO

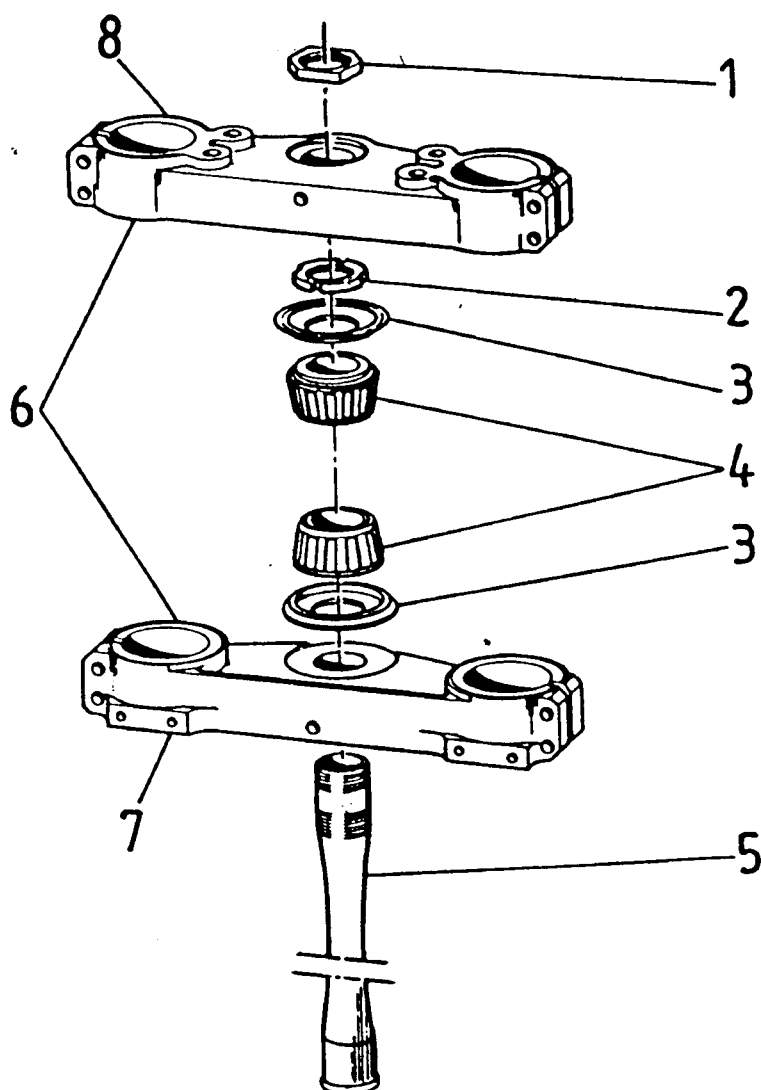
TAV. 17 SELLA E PARAFANGO POSTERIORE

TAV. 18 MARMITTE E SILENZIATORI

TAV. 19 IMPIANTO FRECCHE

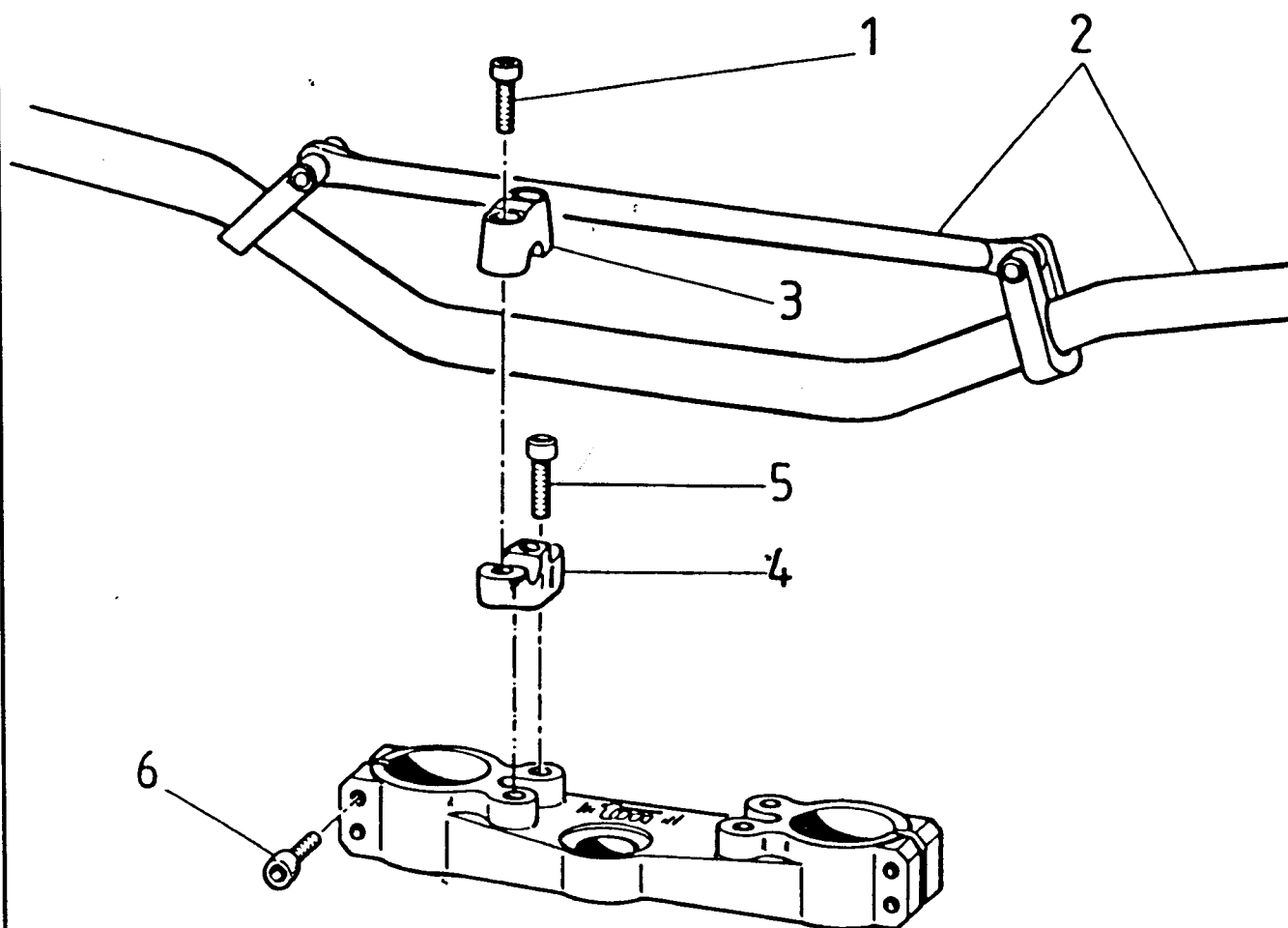
TAV. 20 PROTEZIONI FORCELLA

TAV. 01 PIASTRE FORCELLA



POS. CODICE Q.tà DENOMINAZIONE

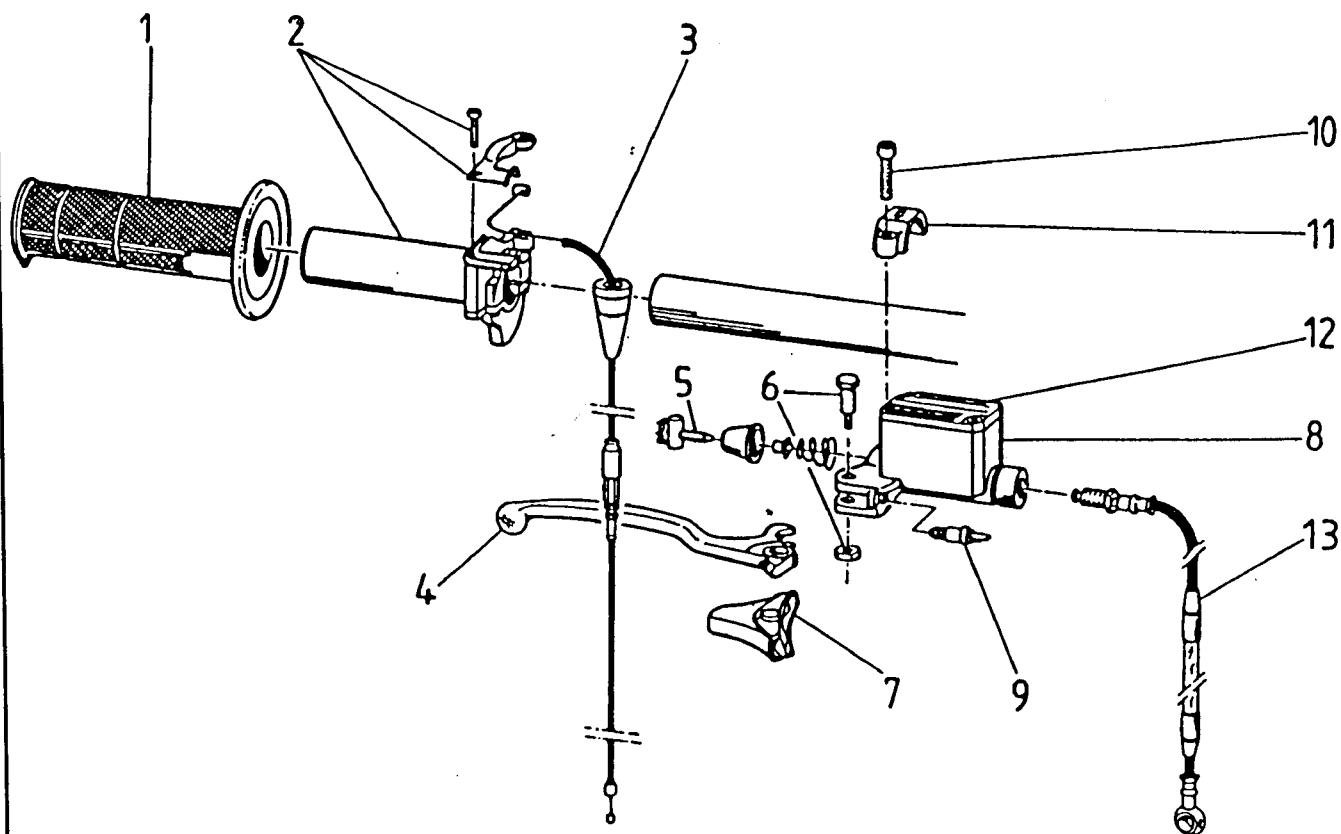
POS.	CODICE	Q.tà	DENOMINAZIONE
2	1	49080	1 Dado alluminio
		49080.1	1 Dado acciaio sterzo
	2	72008.98	1 Ghiera sterzo
	3	72002.98	2 Protezione cuscinetto sterzo
1	4	03068	2 Cuscinetto conico sterzo
	5	72007.98	1 Canotto sterzo per cross
		72031	1 Canotto sterzo in ferro per enduro
5	6	72000.45	- Coppia piastre forcella Magnum 45
		72000.50	- Coppia piastre forcella Magnum 50
		72000.46	- Coppia piastre forcella Paioli Bluesteel
		72000.47	- Coppia piastre forcella Paioli USD
4	7	72000.4	- Piastra inferiore forcella Magnum 45
		72000.6	- Piastra inferiore forcella Magnum 50
		72000.8	- Piastra inferiore forcella Paioli 46 Bluesteel
		72000.9	- Piastra inferiore forcella Paioli USD
3	8	72000.3	- Piastra superiore forcella Magnum 45
		72000.5	- Piastra superiore forcella Magnum 50
		72000.7	- Piastra superiore forcella Paioli 46 Blue Steel
		72000.10	- Piastra superiore forcella Paioli USD



POS. CODICE Q.tà DENOMINAZIONE

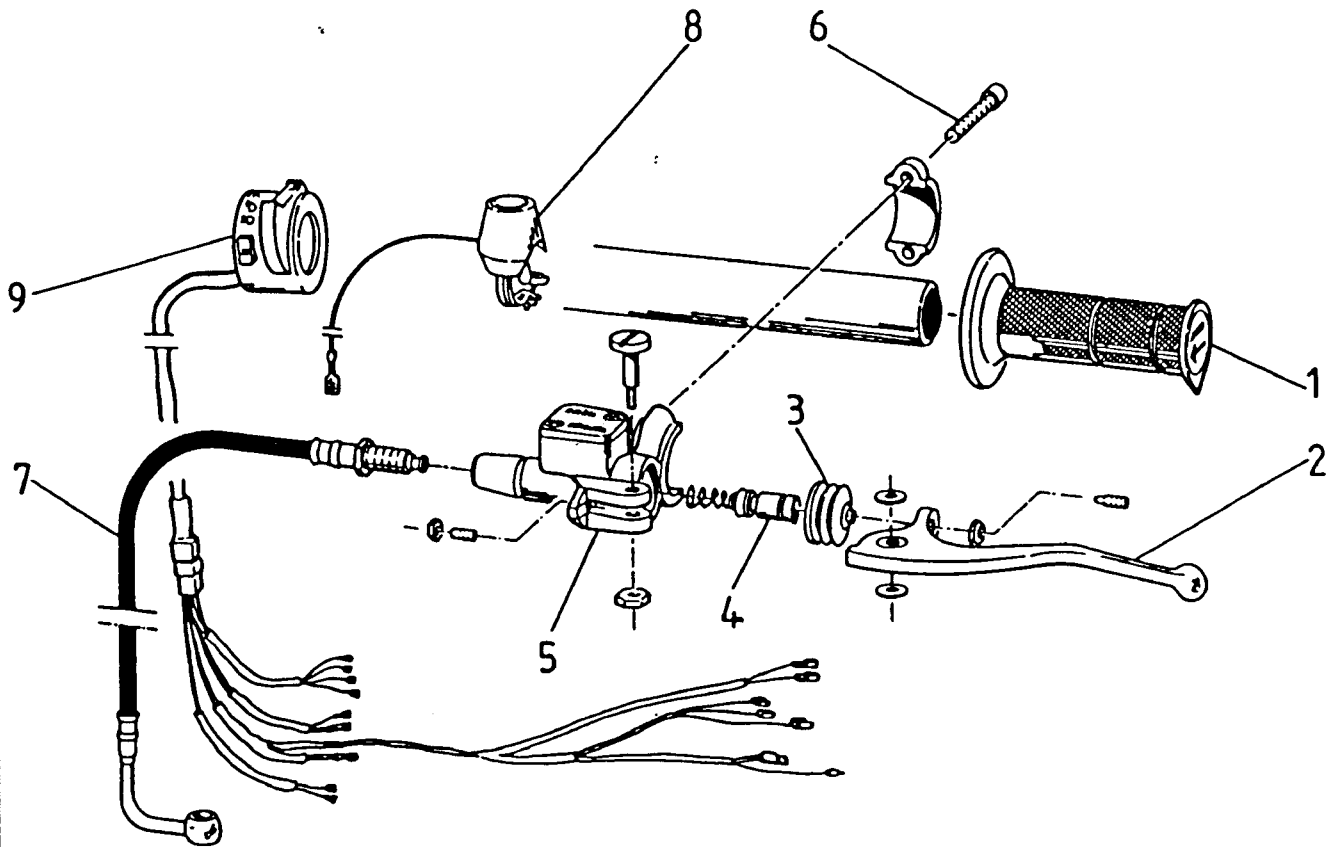
1	49502	4	Vite TCEI 8 x 30
2	64049	1	Manubrio
3	72015	2	Cavallotto superiore
4	72016	2	Cavallotto inferiore
5	49500	4	Vite TCEI 8 x 20
6	49503	8	Vite TCEI 8 x 35 per piastre forcelle Paioli USD e Marzocchi
	49453	8	Vite TE 8 x 40 per piastre forcella Blue Steel

TAV. 03 POMPA FRENO ANTERIORE



POS. CODICE Q.tà DENOMINAZIONE

1	64009	1	Coppia manopole
2	64015	1	Comando gas
3	64029	1	Cavo acceleratore
4	69161	1	Leva freno anteriore
5	69162	1	Registro leva
6	69163	1	Perno leva
7	69145	1	Cuffia freno anteriore
8	69069	1	Pompa freno anteriore
9	68049	1	Interruttore micro stop
10	49485	2	Vite TC 6 x 25
11	69160	1	Cavallotto pompa anteriore
12	69164	1	Coperchio pompa
13	69050	1	Tubo freno anteriore Cross per forcelle Magnum, Paioli e 80 Junior
	69051	1	Tubo freno anteriore Enduro per forcelle Magnum e Paioli

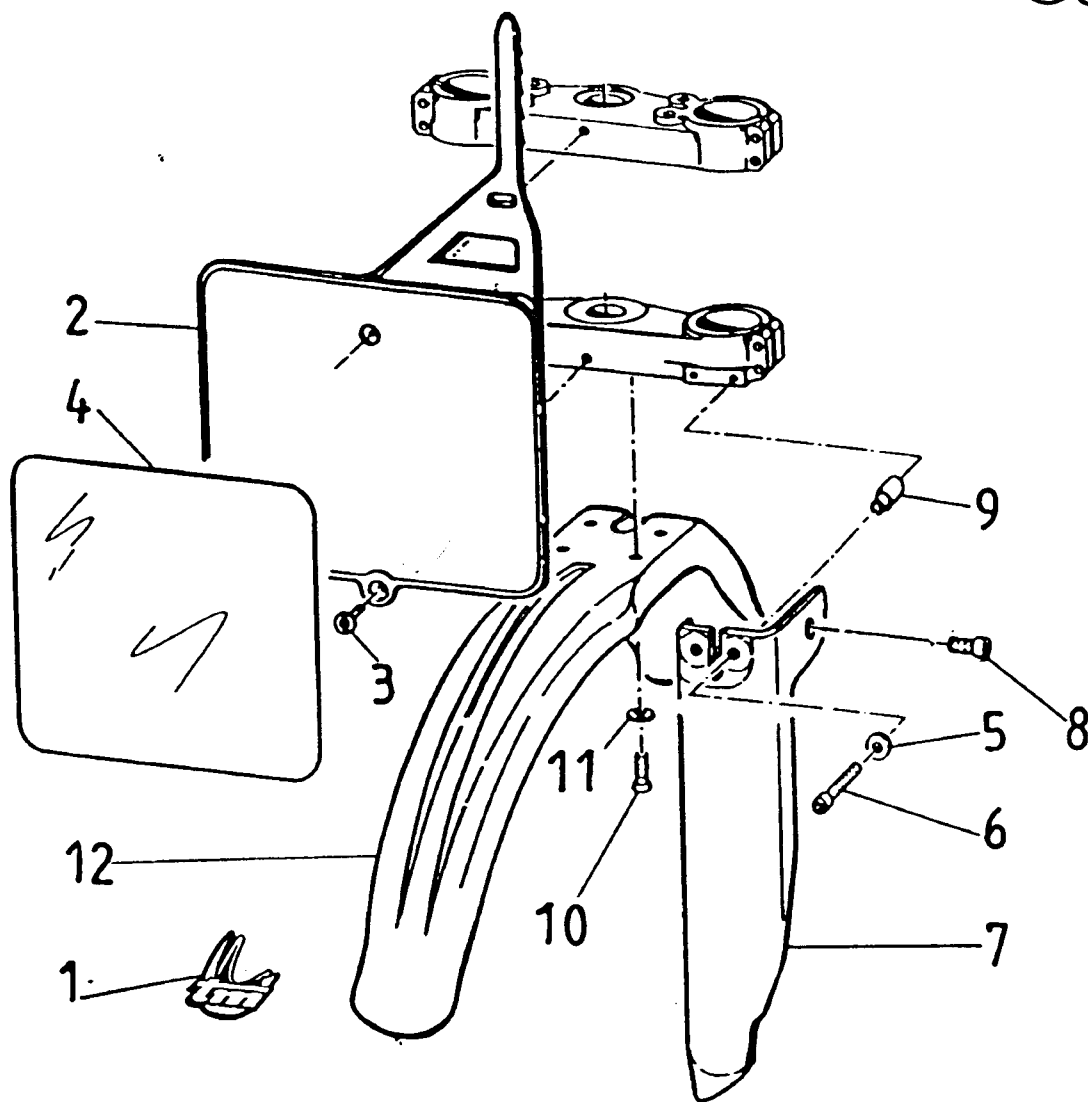


POS. CODICE Q.tà DENOMINAZIONE

1	64009	1	Coppia manopole
2	64255	1	Leva frizione Grimeca
3	64254	1	Kit gommini
4	64256	1	Kit revisione pistone
5	64253	1	Pompa frizione idraulica Grimeca cpl
6	49485	2	Vite TC 6 x 25
7	35263	1	Tubo frizione idraulica 80 / 125
	35260	1	Tubo frizione idraulica 250
	35265	1	Tubo frizione idraulica 80 Junior
8	68008	1	Pulsante di massa Cross
9	68010	1	Impianto luci con dispositivo

TAV. 05 PLASTICHE ANTERIORI CROSS

tm

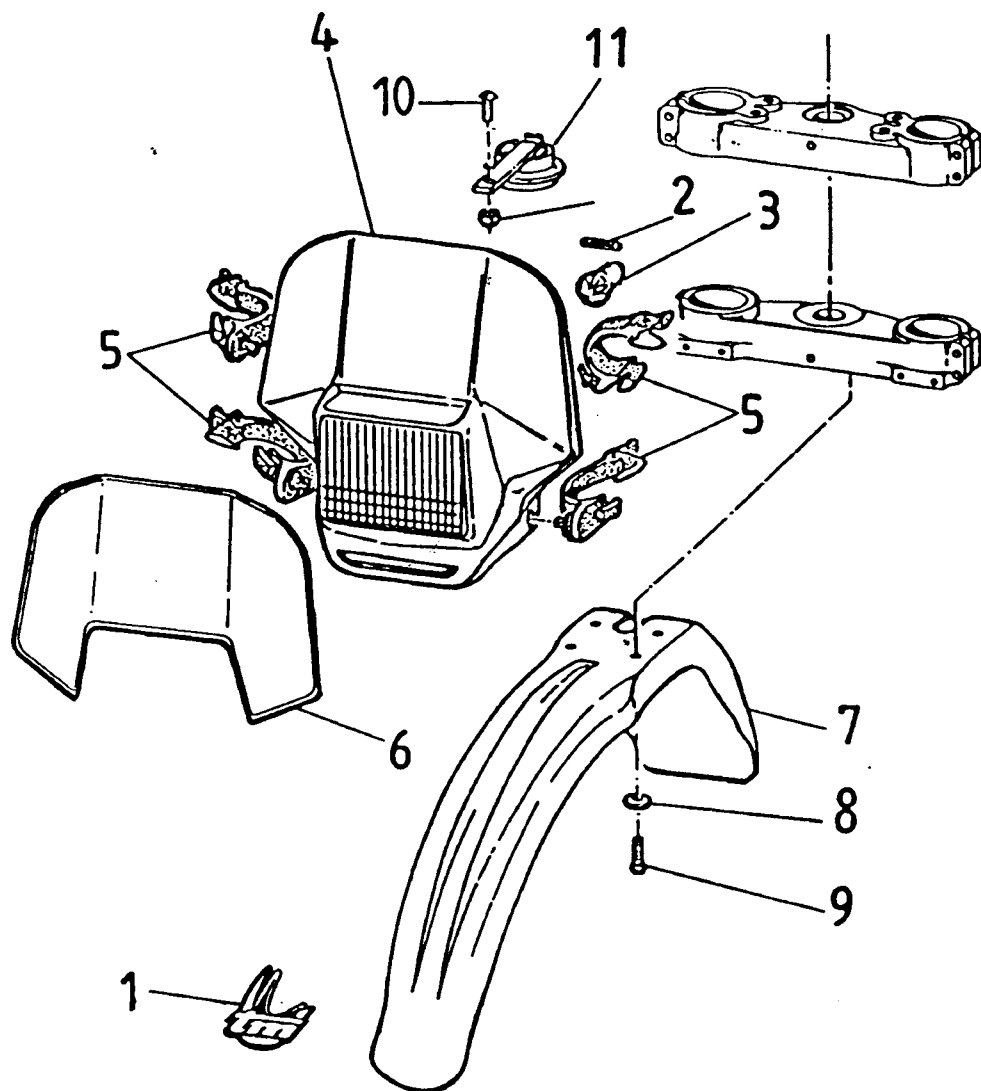


POS. CODICE Q.tà DENOMINAZIONE

1	94037.98	1	Adesivo TM
2	67010	1	Porta numero forcelle Paioli USD
	67008	1	Porta numero forcelle Marzocchi e Paioli
3	49320	2	Vite testa grande 6 x 15
4	94007.98	1	Adesivo porta numero anteriore Paioli USD
	94031	1	Adesivo porta numero anteriore Magnum e Paioli
5	49601	4	Rondella 5 x 11
6	49478	4	Vite TC 5 x 30
7	67106	1	Protezioni forcella
	67117	1	Protezioni forcella Paioli Blue Steel cpl
	67107	1	protezioni forcella Paioli USD cpl
8	49472	2	Vite TCEI 5 x 12
9	67108	4	Boccola per protezioni
10	49483	4	Vite TCEI 6 x 16
11	49604	4	Rondella 6 x 18
12	67130.97	1	Parafango anteriore

TAV. 06 PLASTICHE ANTERIORI ENDURO

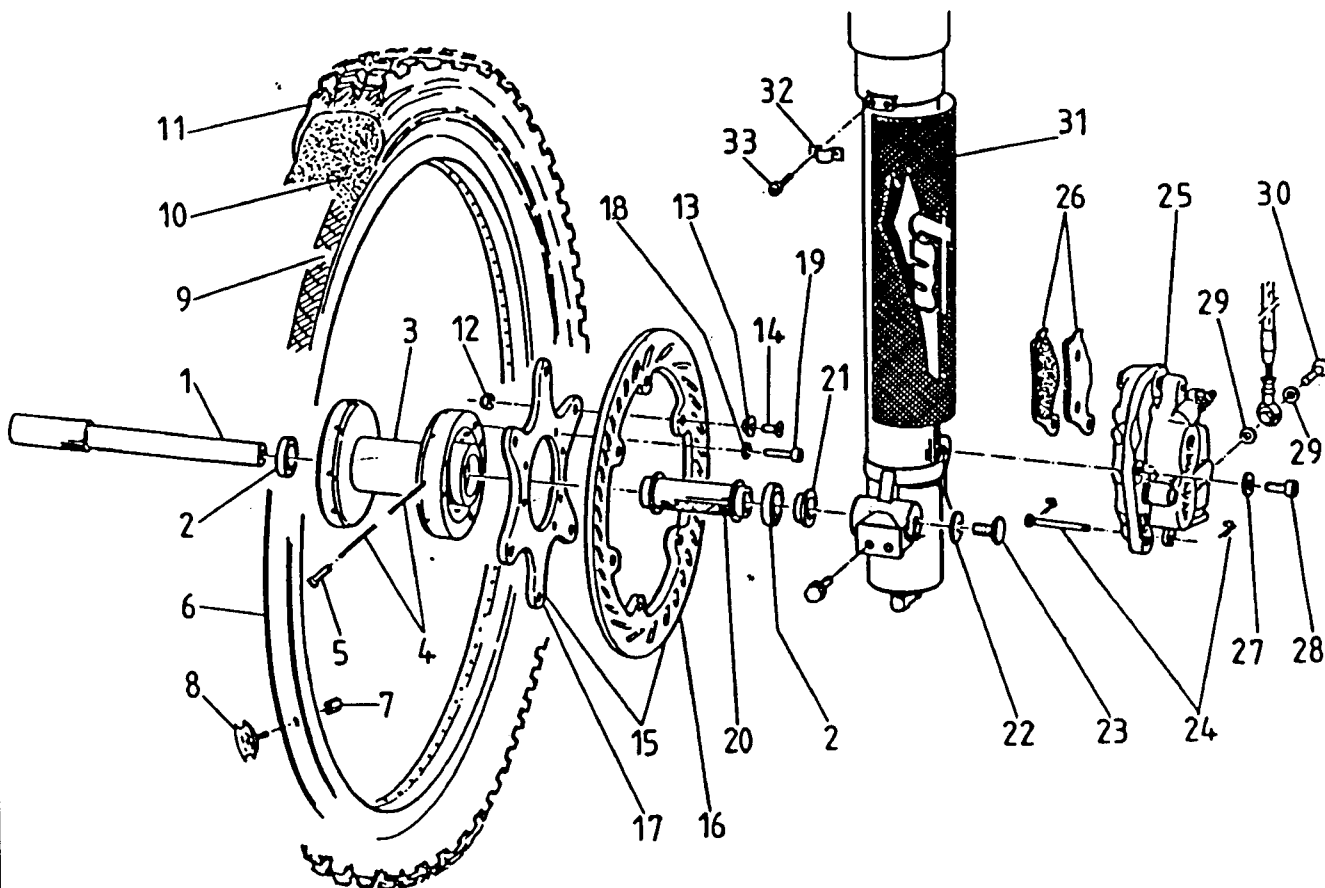
tm



POS. CODICE Q.tà DENOMINAZIONE

1	94037.98	1	Adesivo per parafango anteriore
2	68052	1	Lampada a siluro SW 12 V
3	68042	1	Lampada luce faro 45 / 40 W 12 V
4	67007	1	Portafaro Ufo Shining
5	21120	4	Elastico per portafaro
6	94008.98	1	Adesivo portafaro
7	67130.97	1	Parafango anteriore Ufo (Blu)
8	49604	4	Rondella 6 x 18
9	49483	4	Vite TCEI 6 x 16
10	49320	1	Vite testa grande 6 x 15
11	68027	1	Avvisatore acustico
12	49638	1	Dado autobloccante M 6 alto

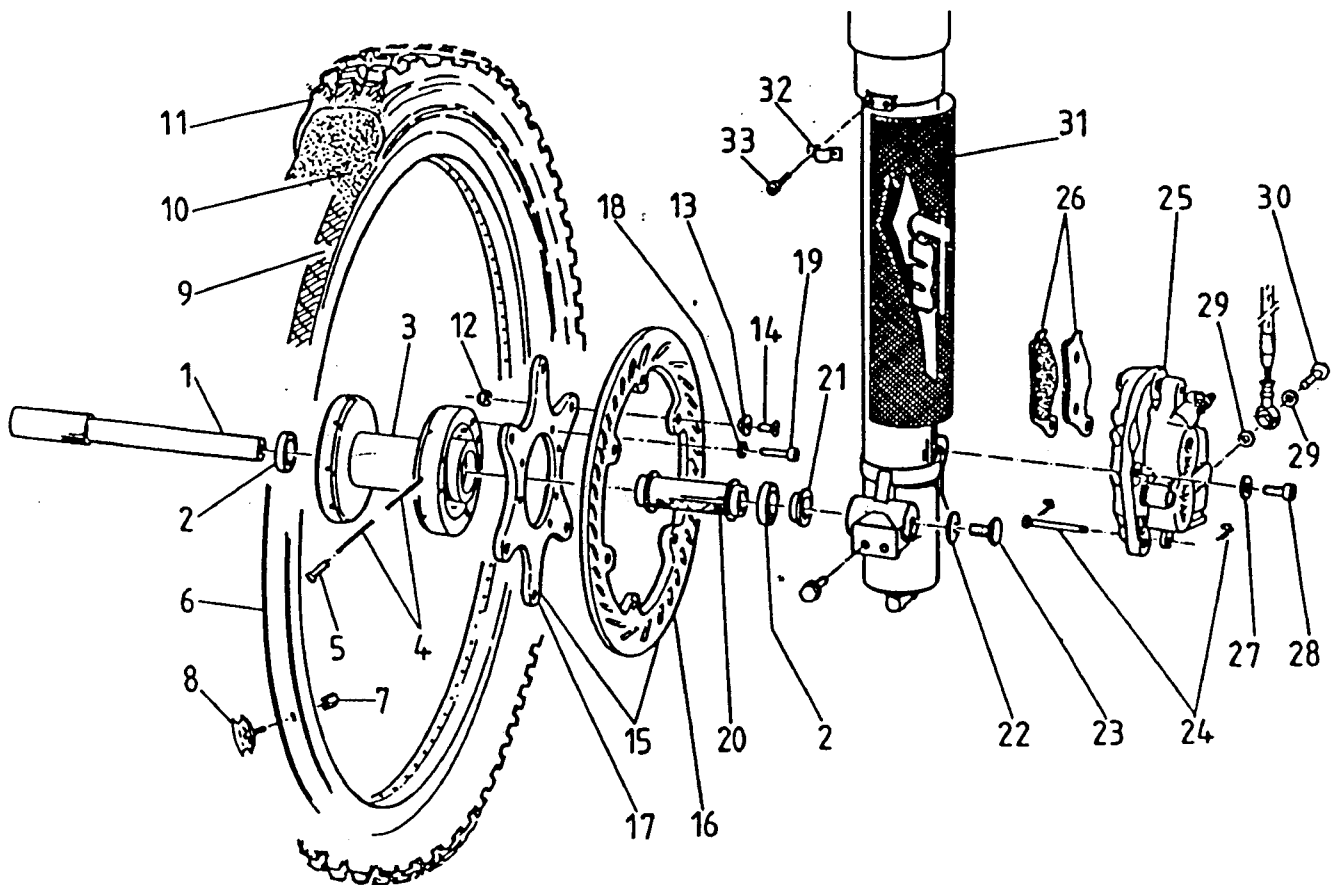
TAV. 07 RUOTA ANTERIORE



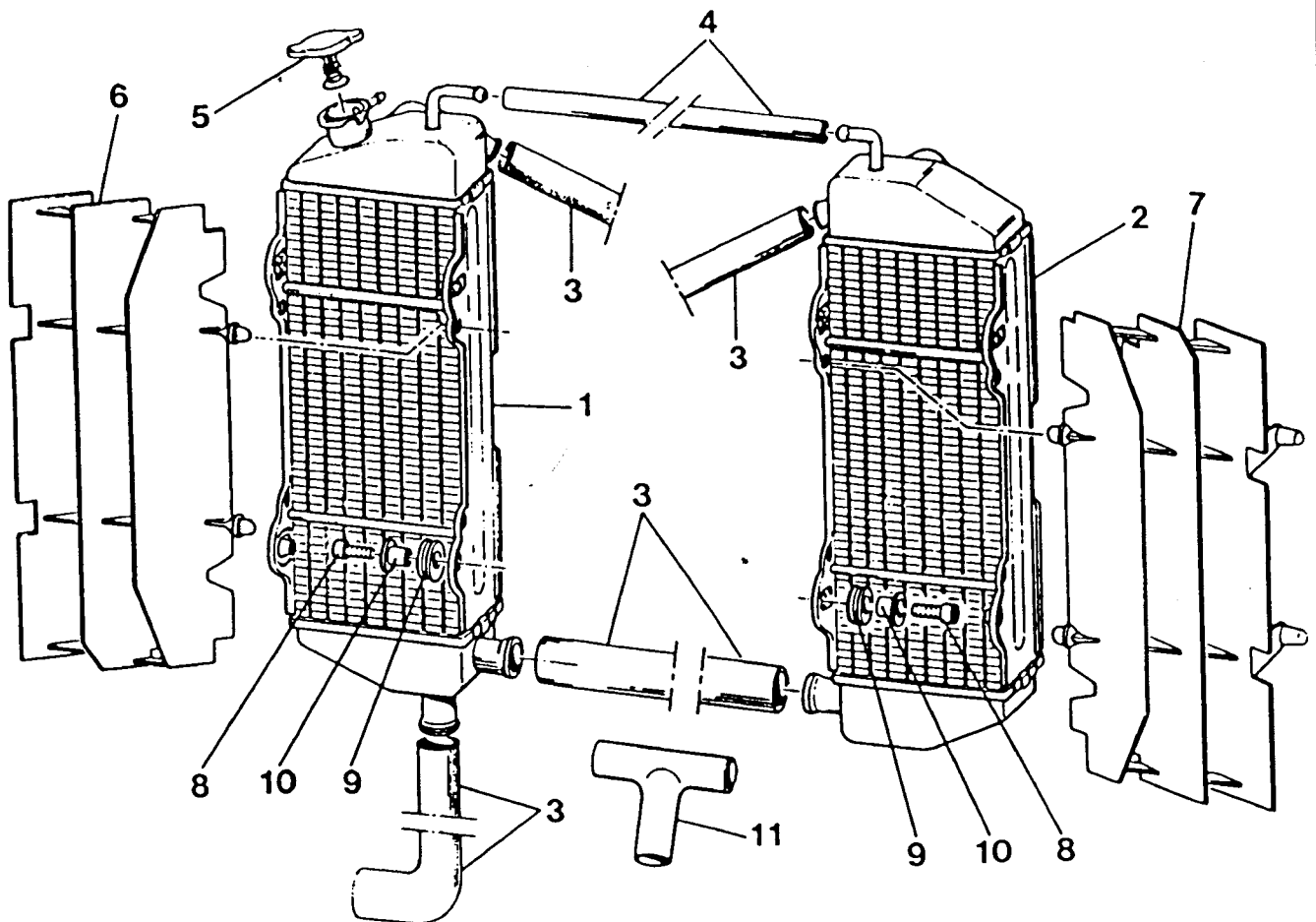
POS. CODICE Q.tà DENOMINAZIONE

1	74028	1	Perno ruota anteriore Magnum 45 e Paioli Blue Steel
	74026	1	Perno ruota anteriore Magnum 50
	74035	1	Perno ruota anteriore Paioli USD
2	03062	2	Cuscinetto ruota anteriore per Magnum 45/50 e Paioli Bluesteel
	03069	2	Cuscinetto ruota anteriore forcella Paioli USD
3	70002	1	Mozzo ruota anteriore
	70002.1	1	Mozzo ruota anteriore Paioli USD
4	70058	36	Raggio ruota anteriore
5	70063	36	Nipplo raggio anteriore
6	70050	1	Cerchio anteriore 160 x 21 Takasako Blu
7	49671	1	Dado M 8 extraalto
8	70030	1	Ferma copertura anteriore
9	70032	1	Flap ruota anteriore
10	80150	1	Camera d' aria 21
11	80110	1	Gomma anteriore
12	49633	6	Dado M 5 autobloccante basso
13	69029	6	Boccola disco anteriore
14	49401	6	Vite TS M 5 x 16
15	69018.98	1	Disco freno anteriore cpl (completo)
16	69018.1	1	Disco freno anteriore nudo

TAV. 07 RUOTA ANTERIORE

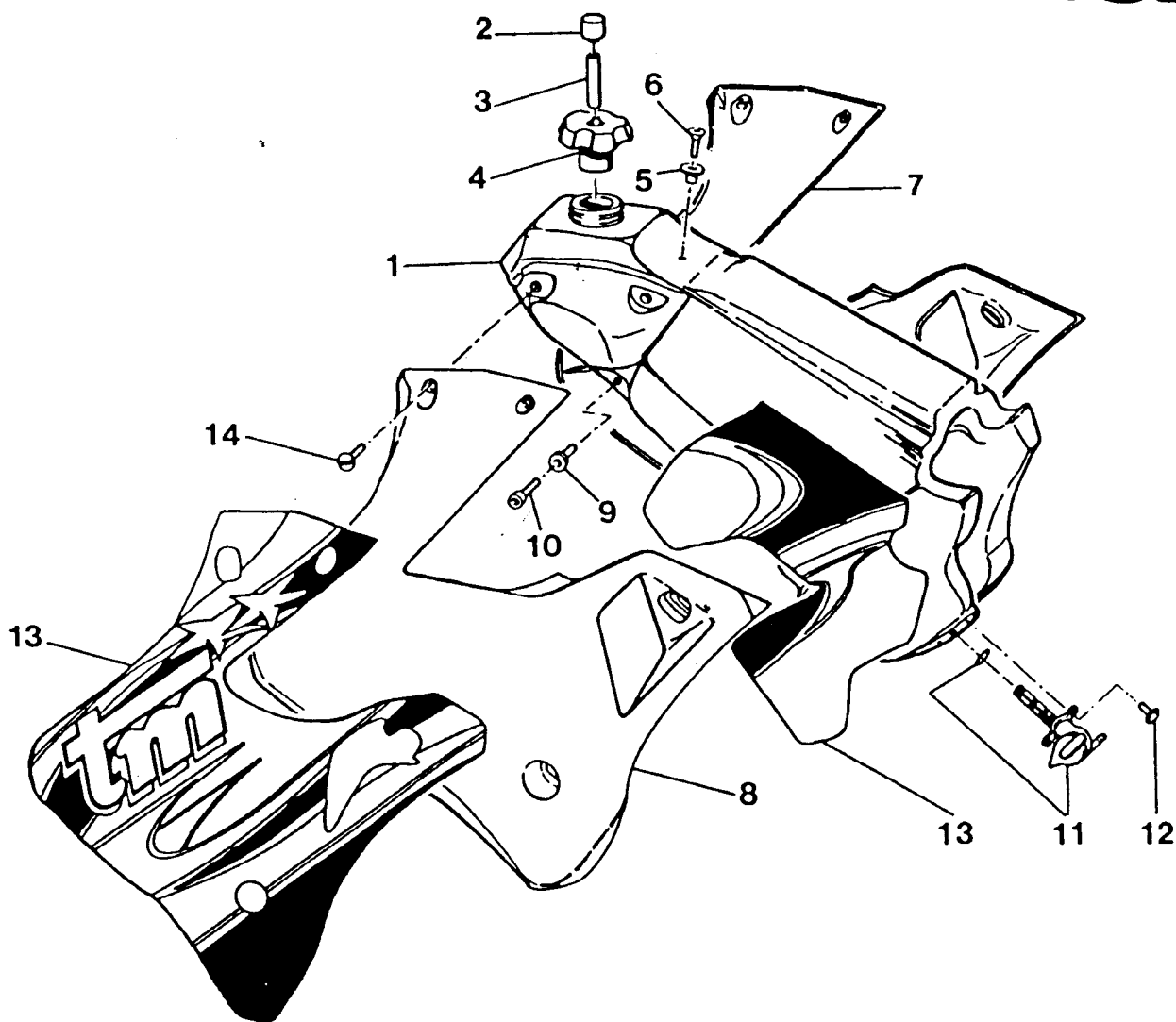


POS.	CODICE	Q.tà	DENOMINAZIONE
17	69023	1	Flangia disco freno anteriore
18	49610	6	Rondella acciaio 6
19	49483	6	Vite TC M 6 x 16
20	70004	1	Distanziale interno ruota anteriore forcelle Magnum 45/50 e Bluesteel
	70026	1	Distanziale interno ruota anteriore forcelle Paioli USD
21	26102	1	Boccola cuscinetto ruota anteriore
	70039	1	Boccola cuscinetto ruota anteriore forcelle Paioli USD
22	49608	1	Rondella 10 x 25 x 3
23	49457	1	Vite TE 10 x 16
	49070	1	Dado perno Paioli USD
24	69165	1	Perno pinza
25	69062	1	Pinza freno anteriore
26	69107	1	Coppia pastiglie freno anteriore
	69116	1	Coppia pastiglie sinterizzate per freno anteriore
27	49611	2	Rondella acciaio 8
28	49502	2	Vite TC 8 x 30 per forcella Ø 45
	49503	2	Vite TC 8 x 35 per forcella Ø 50
29	69034	2	Rondella di rame
30	69033	1	Bullone 10 x 1
31	94036.98	1	Coppia adesivi forcella Magnum
32	73103	1	Piastrino ferma tubo freno anteriore per Magnum
33	49472	2	Vite TCEI 5 x 12



POS. CODICE Q.tà DENOMINAZIONE

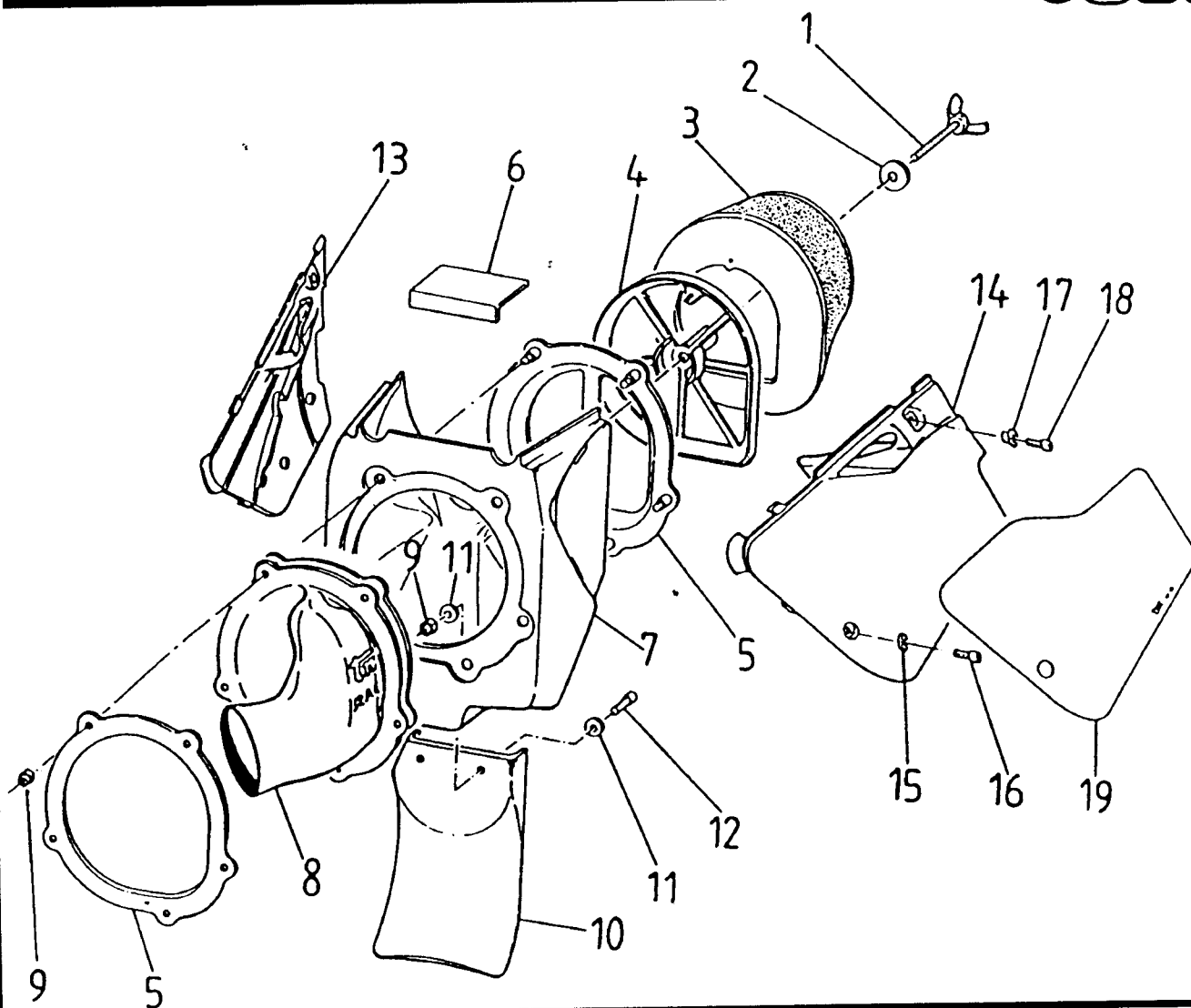
1	23027	1	Radiatore Dx 80 - 125 - 250
2	23028	1	Radiatore SX 80 - 125 - 250
3	21020	2	Tubo acqua
4	67036	-	Tubo 7.5 x 14
5	23010	1	Tappo radiatore
6	23030	1	Protezione radiatore DX
7	23031	1	Protezione radiatore SX
8	49484	4	Vite TCEI 6 x 20
9	21102	4	Gommino
10	26028	4	Boccolina
11	21018	1	Raccordo "Y" radiatori (per 80 cc e 250 cc)



POS. CODICE Q.tà DENOMINAZIONE

1	65015	-	Serbatoio plastica
	65001	-	Serbatoio alluminio
2	67051	1	Sfiato
3	67037	-	Tubo sfiato benzina
4	65009	1	Tappo serbatoio
5	49319	1	Boccolina
6	49404 U	1	Vite TSEI 6 x 16
7	67150	1	Convogliatore DX
8	67151	1	Convogliatore SX
9	26026	2	Boccolina serbatoio
10	49486	2	Vite TCEI 6 x 30
11	65004	1	Rubinetto benzina
12	49810	2	Vite 5.5 x 19
13	94029.98	1	Kit adesivi Mod. 98
14	49314	6	Vite TB 15 esagono interno 6

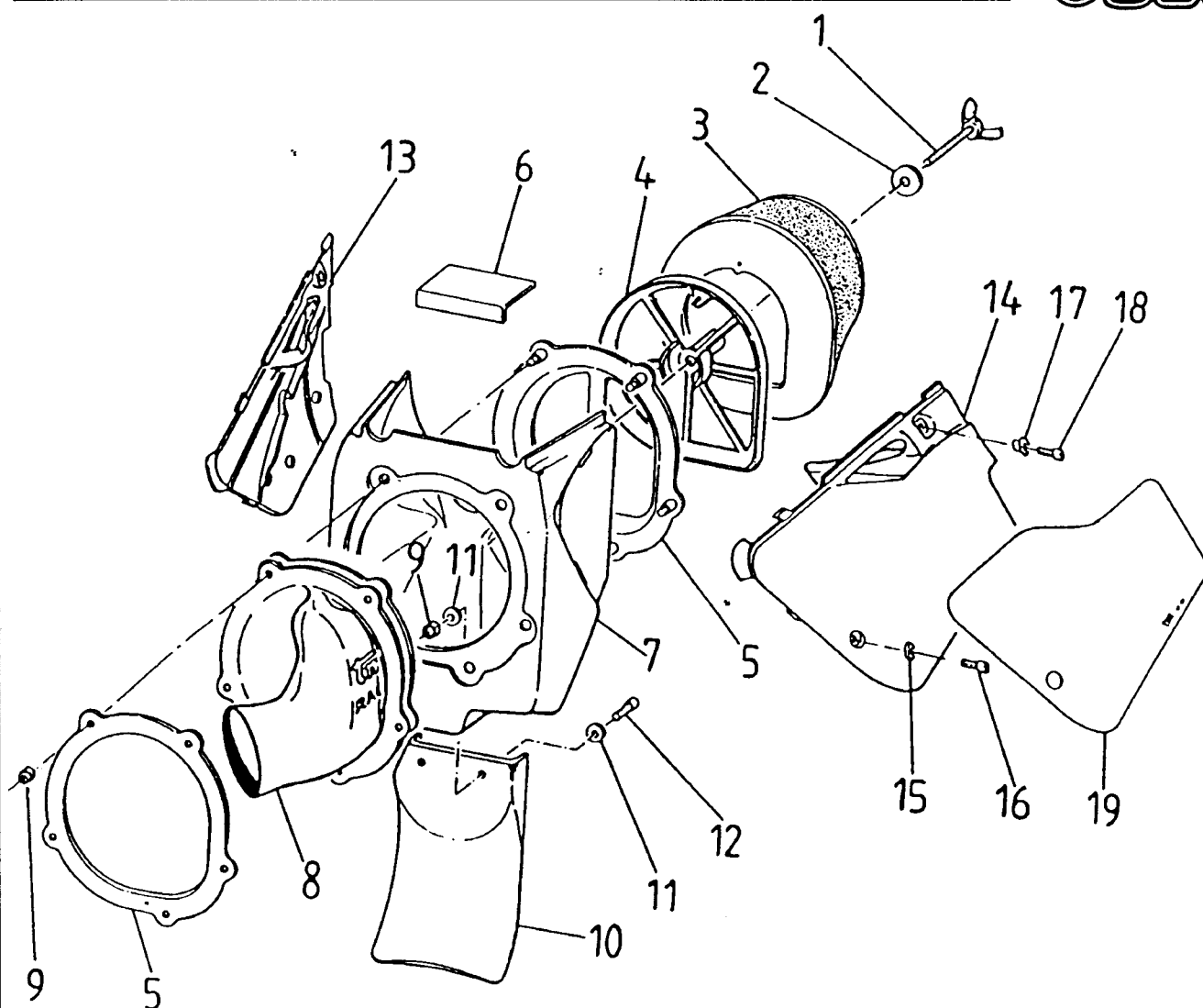
TAV. 10 CASSA FILTRO



POS. CODICE Q.tà DENOMINAZIONE

1	49324	1	Galletto per filtro Mod. 93 / 98
2	49621	1	Rondella 6 x 24
3	66052	1	Filtro aria Mod. 93 / 98
4	66049	1	Gabbia per filtro Mod. 93 / 98
5	66013	1	Piastra manicotto cassa filtro
6	66014	1	Piastrino all. cassa filtro
7	66053	1	Cassa filtro
8	66022	1	Manicotto cassa filtro 93 / 98
9	49633	7	Dado autobloccante basso M 5
10	67104	1	Protezione Mono Mod. 92 / 98
11	49602	4	Rondella 5 x 15
12	49474	2	Vite TCEI 5 x 16
13	67124.97	1	Laterale porta numero DX Mod. 97 / 98 Blu
14	67125.97	1	Laterale porta numero SX Mod. 97 / 98 Blu
15	49604	2	Rondella 6 x 18

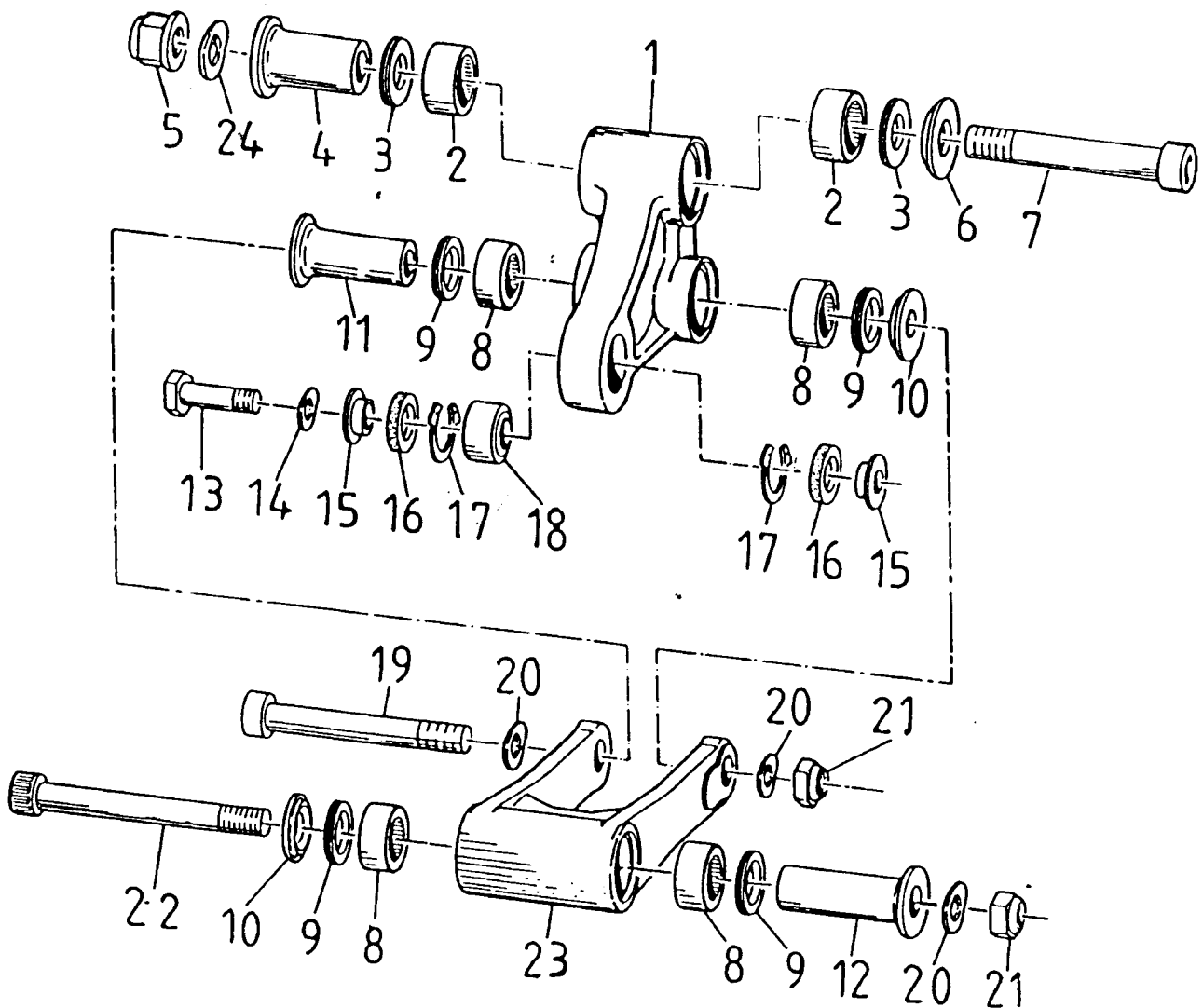
TAV. 10 CASSA FILTRO



POS. CODICE Q.tà DENOMINAZIONE

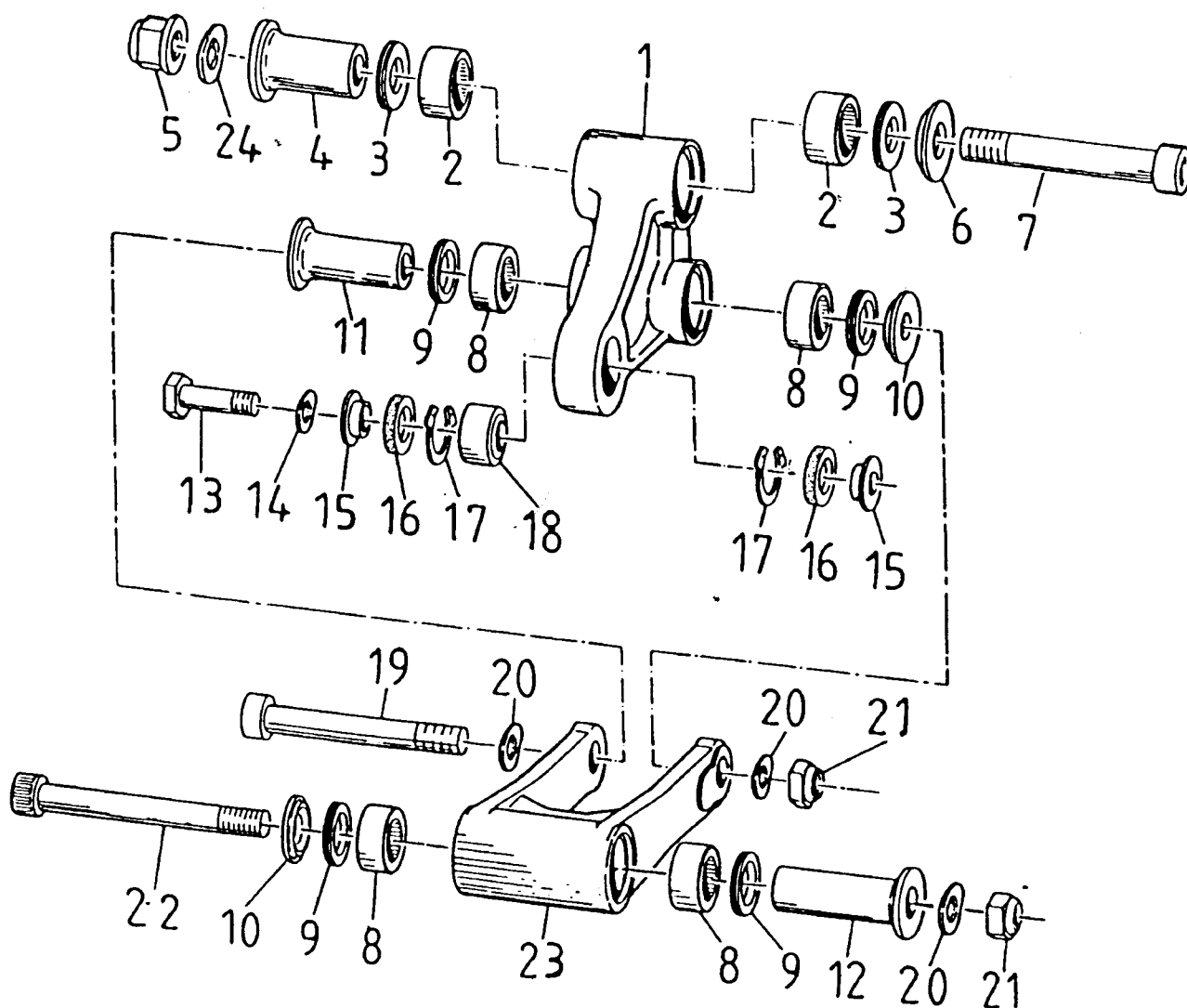
16	49313	2	Vite TB 10 esagono interno 6
17	26029	2	Boccolina fissaggio sella Mod. 95 / 98
18	49485	2	Vite TCEI 6 x 22
19	94023	1	Adesivi laterali Mod. 95 / 98 normali

TAV. 11 LEVERAGGIO



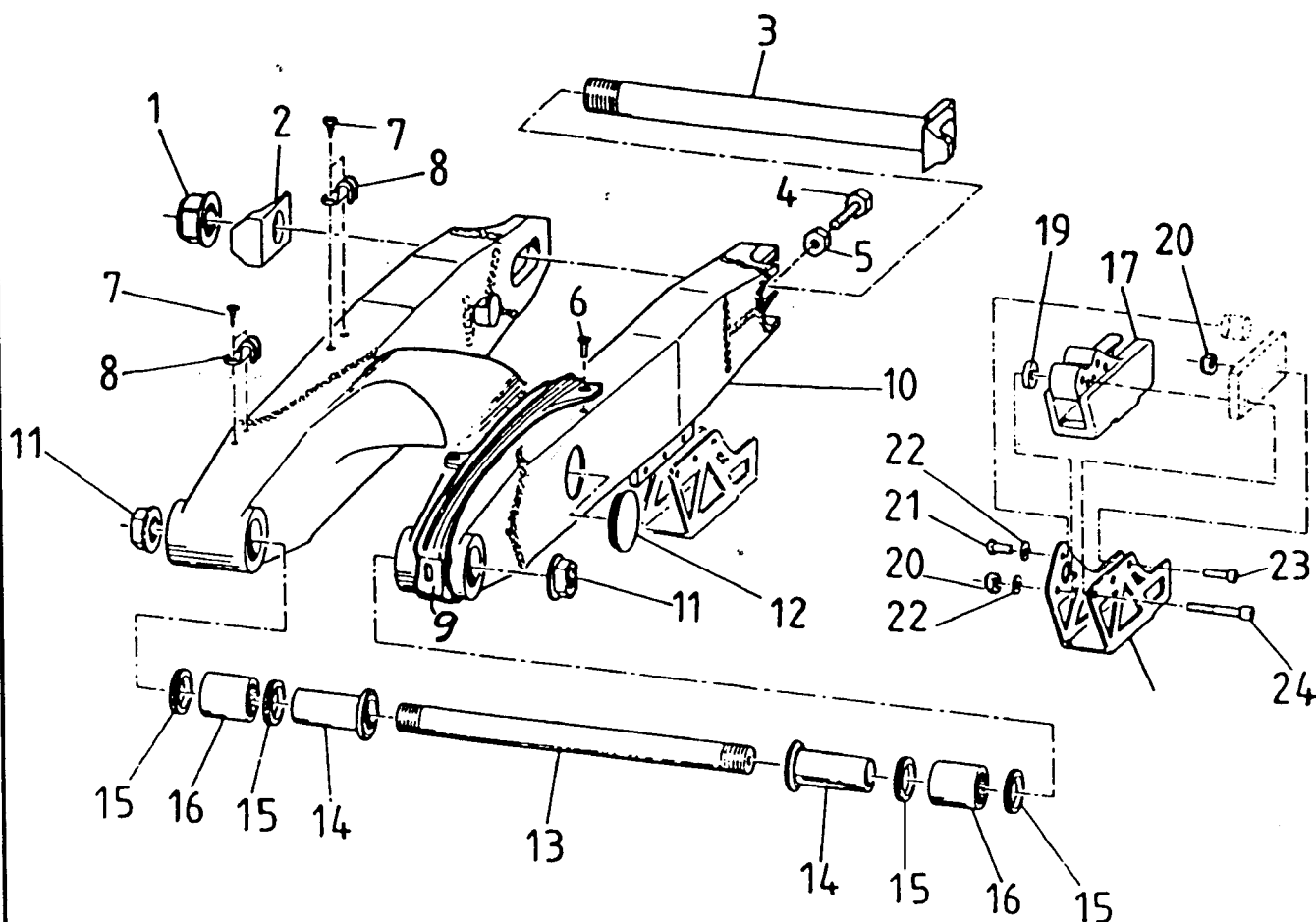
POS. CODICE Q.tà DENOMINAZIONE

1	73016.1	1	Triangolo sospensione 80 / 125 / 250 / 300 Cross Enduro nudo
	73016	1	Triangolo sospensione 80 / 125 / 250 / 300 Cross Enduro Cpl*
			* (completo di gabbie e paraoli)
2	19105	2	Gabbia a rulli 28 x 22 H 16
3	04061	2	Paraolio 22 x 28 x 4
4	73201	1	Boccola 14 x 35 x 48
5	49650	1	Dado M 14 x 1.5 Dax Flang.
6	73206	1	Coperchio boccola 14 x 35 x 5
7	49530	1	Vite TCEI 14 x 100
8	19106	4	Gabbia a rulli 26 x 20 x H 16
9	04060	4	Paraolio 20 x 26 x 4
10	73205	2	Coperchio boccola 12 x 31 x 5
11	73202	1	Boccola 12 x 31 x 55
12	73200	1	Boccola 12 x 31 x 77
13	49462	1	Vite TE 10 x 55
14	49612	1	Rondella acciaio 10
15	26210	2	Boccolina per Uniball
16	21210	2	Gommino spugna Uniball

TAV. 11 LEVERAGGIO

POS. CODICE Q.tà DENOMINAZIONE

17	49260	2	Seeger Uniball
18	73210	1	Uniball
19	49529	1	Vite TCEI 12 x 95
20	49613	3	Rondella acciaio
21	49647	2	Dado M 12 basso autobloccante
22	49531	1	Vite TCEI 12 x 110
23	73029.1	1	Trapezio sospensione posteriore Mod. 97/98 nudo
	73029	1	Trapezio sospensione posteriore Mod. 97/98 Cpl* (completo di gabbie e paraolii)
24	49614	1	Rondella acciaio 14

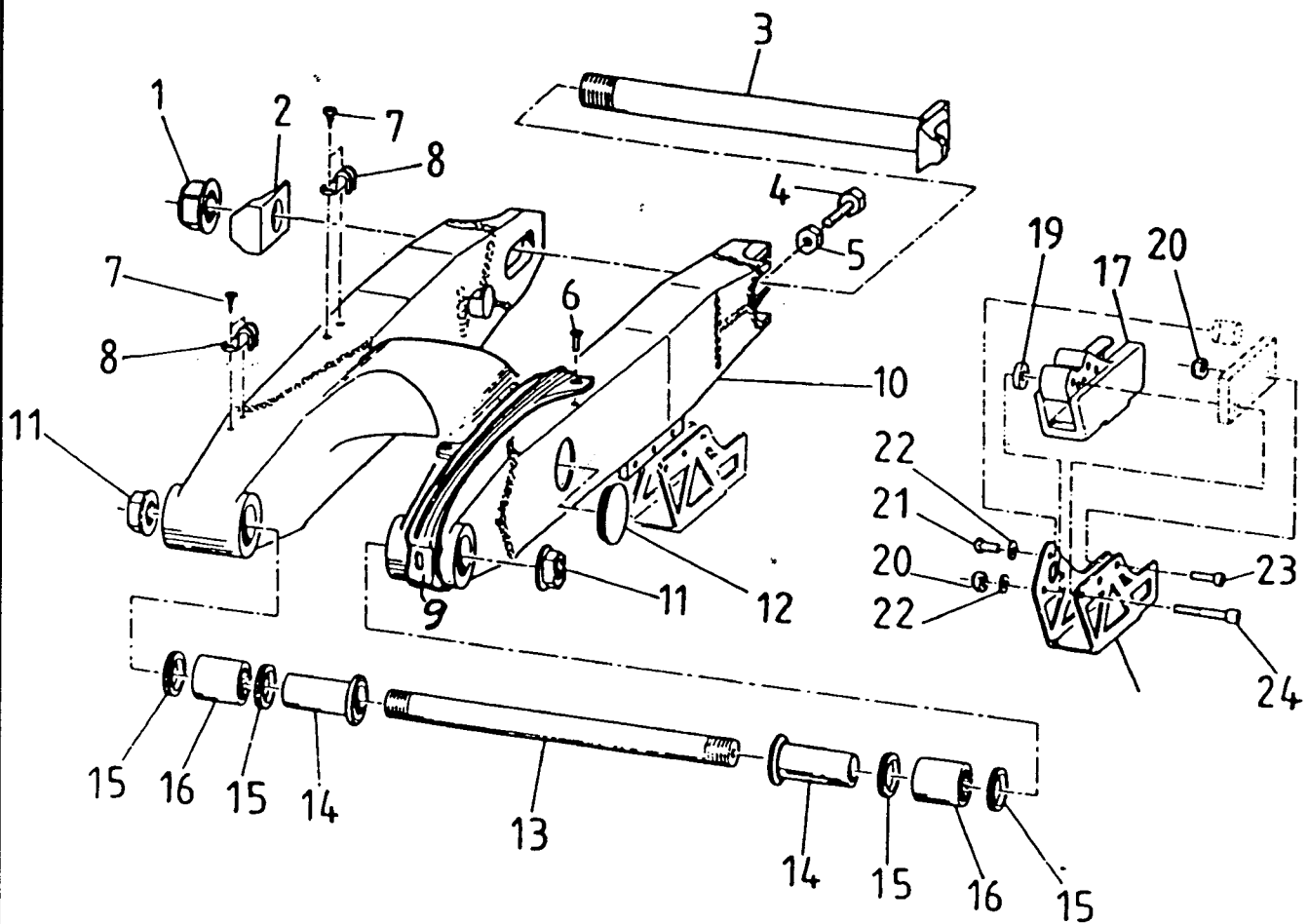
TAV. 12 FORCELLONE



POS. CODICE Q.tà DENOMINAZIONE

1	49096	1	Dado perno ruota posteriore ergal
	49098	1	Dado perno ruota posteriore acciaio
2	70080	1	Tendicatena
3	74055	1	Perno ruota posteriore
4	49453	2	Vite TE 8 x 40
5	49642	2	Dado M 8
6	49400	3	Vite TSEI 5 x 14
7	49798	3	Vite Parker 4.2 x 13
8	67054	2	Ferma tubo freno posteriore
9	67099	1	Protezione forcellone
10	73099	1	Forcellone
11	49095	2	Dado 16 perno forcellone
12	21110	1	Tappo di gomma forcellone
13	74013	1	Perno forcellone
14	73109	2	Boccola forcellone F 16 (30 x 53)
15	04060	4	Paraolio 20 x 26 x 4
16	19043	2	Astuccio a rulli HK 20 / 30
17	67102	1	Passacatena in nylon

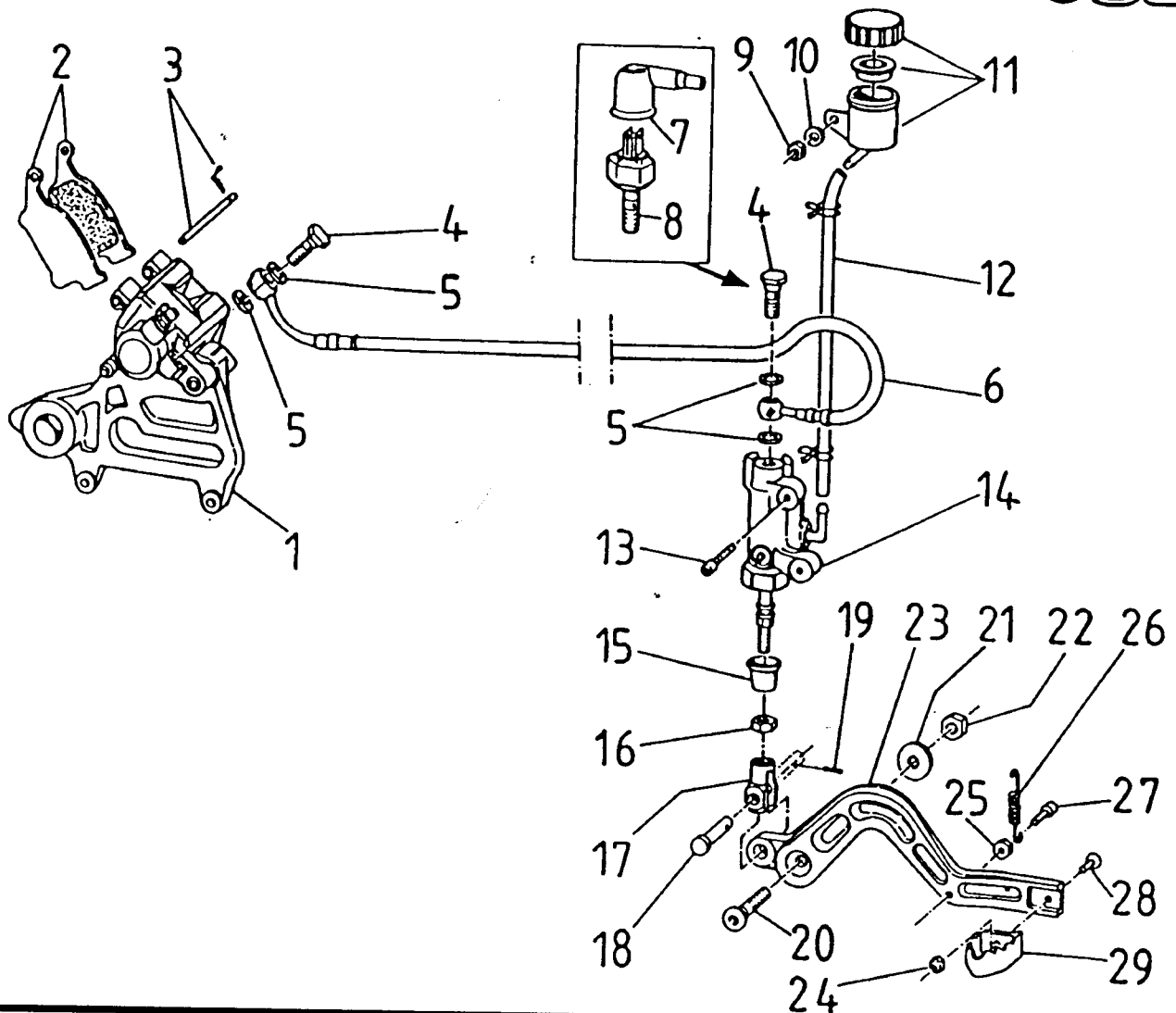
TAV. 12 FORCELLONE



POS. CODICE Q.tà DENOMINAZIONE

18	73063	1	Passacatena ergal
19	26027	2	Distanziale cruna catena
20	49637	3	Dado M 6 autobloccante basso
21	49441	1	Vite TE 6 x 20
22	49603	3	Rondella 6 x 12
23	49483	1	Vite TCEI 6 x 16
24	49490	2	Vite TCEI 6 x 50

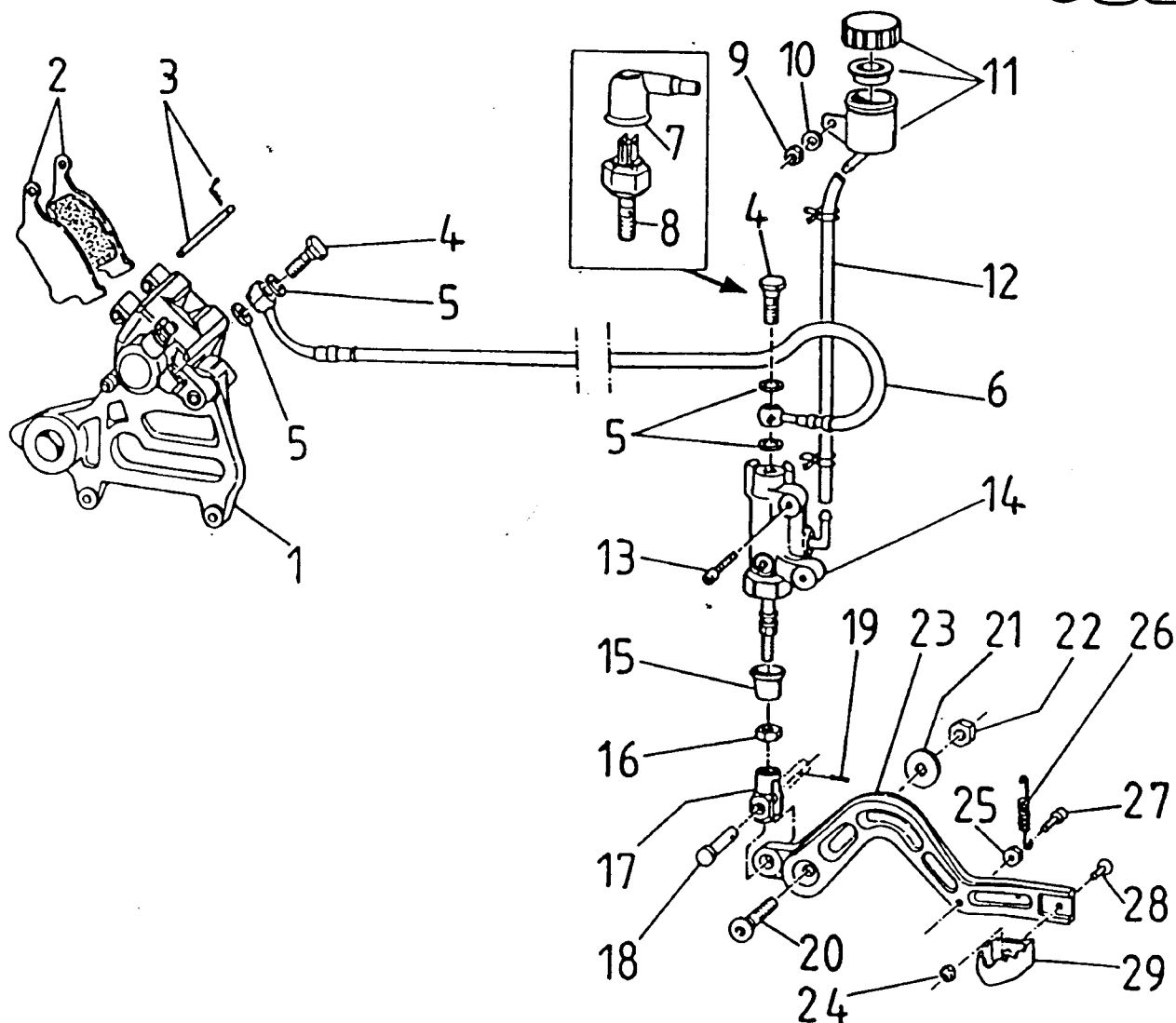
TAV. 13 GRUPPO FRENO POSTERIORE



POS. CODICE Q.tà DENOMINAZIONE

1	69026	1	Pinza freno posteriore Brembo
2	69108	1	Pastiglie freno disco posteriore Brembo
	69109	1	Pastiglie freno disco posteriore sinterizzate
3	69139	1	Perno + copiglia
4	69033	2	Bullone 10 x 1 tubo freno
5	69034	4	Ranella bullone
6	69037	1	Tubo freno posteriore 80 / 125 / 250
	69056	1	Tubo freno posteriore 80 Junior
7	68058	1	Cappuccio interruttore stop posteriore
8	68047	1	Interruttore idraulico stop posteriore
9	49637	1	Dado M 6 autobloccante basso
10	49603	1	Rondella 6 x 12
11	69024	1	Serbatoio olio freno posteriore
12	67035	1	Tubo 5 x 10 olio freno posteriore
13	49483	1	Vite TCEI 6 x 16
14	69081	1	Pompa freno posteriore Brembo
	69027	1	Pompa freno posteriore 80 Junior
15	69166	1	Cuffia pompa freno posteriore

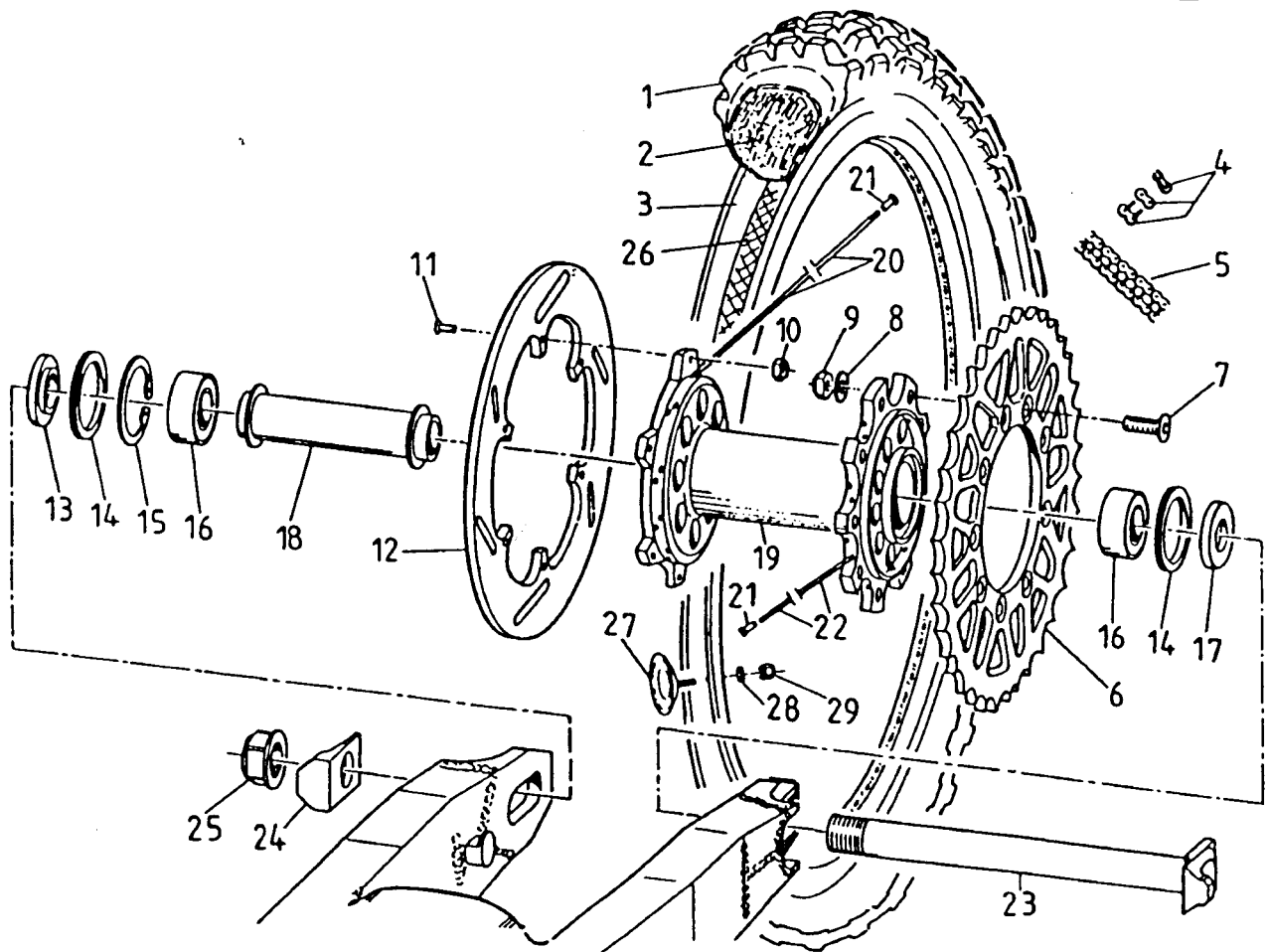
TAV. 13 GRUPPO FRENO POSTERIORE



POS. CODICE Q.tà DENOMINAZIONE

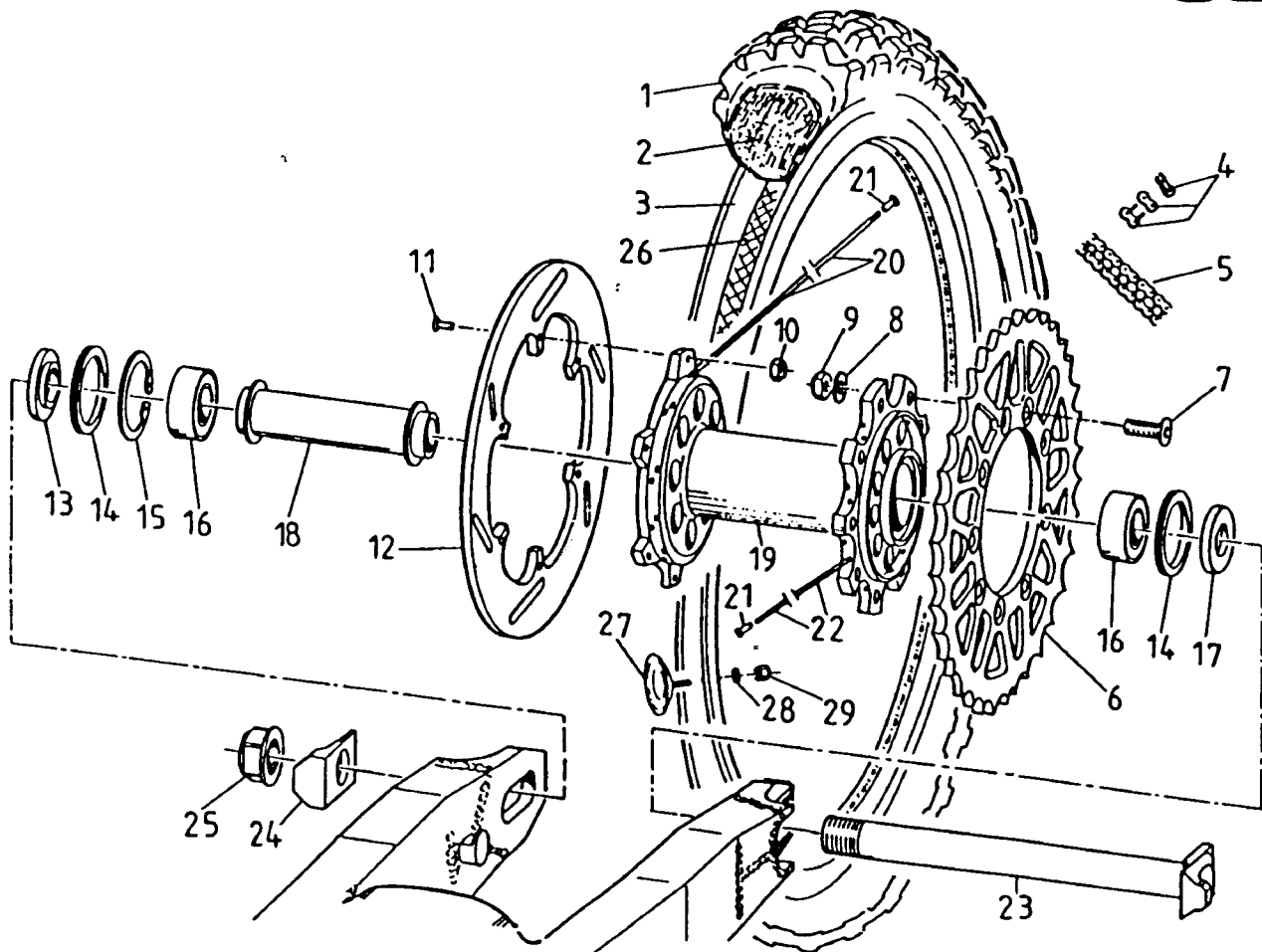
POS.	CODICE	Q.tà	DENOMINAZIONE
16	49641	1	Dado M 8 basso
17	68999	1	Forchetta pompa freno posteriore
18	69012	1	Perno filettato per snodo freno posteriore
19	68997	1	Copiglia pedale freno
20	49426	1	Vite TSEI 8 x 50
21	49607	1	Rondella 8 x 24
22	49463	1	Dado M 8 autobloccante basso
23	69000	1	Pedale freno posteriore 80 / 125
	69000.250	1	Pedale freno posteriore 250
24	49633	1	Dado M 5 autobloccante basso
25	49632	1	Dado M 5
26	16033	1	Molla ritorno pedale freno
27	49473	1	Vite TCEI 5 x 14
28	49400	1	Vite TSEI 5 x 14
29	69002	1	Parte anteriore pedale freno posteriore

TAV. 14 RUOTA POSTERIORE



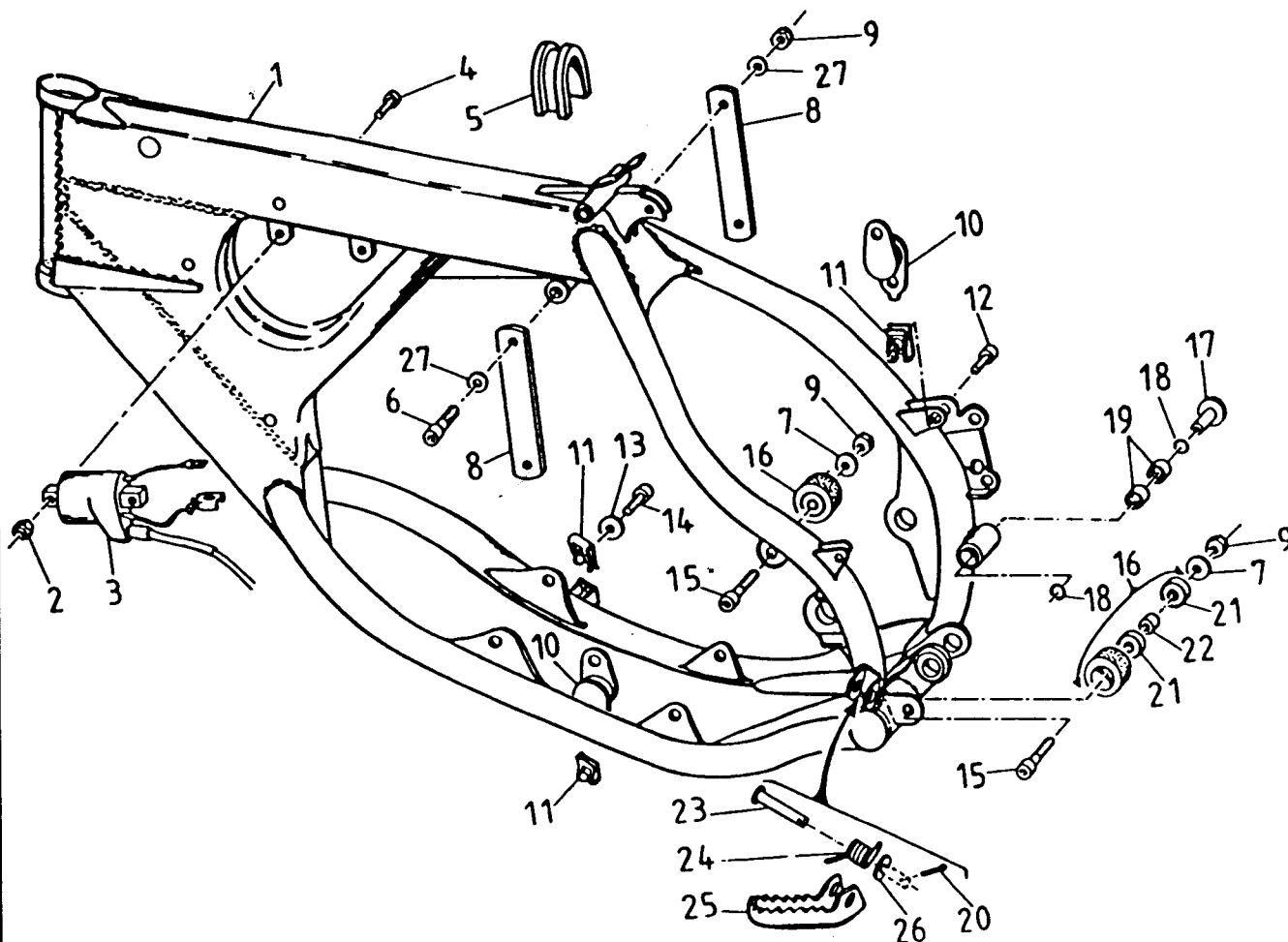
POS.	CODICE	Q.tà	DENOMINAZIONE
1	80100	1	Gomma 19 x 80 / 125 cc Cross MT 32 120 / 80 - 19
	80102	1	Gomma 18 x 80 / 125 cc Enduro MT 81 120 / 90 - 18
	80117	1	Gomma 19 x 250 cc Cross MT 32 130 / 80 - 19
	80114	1	Gomma 18 x 250 cc Enduro MT 81 140 / 80 - 18
2	80151	1	Camera d' aria posteriore 18
	80152	1	Camera d' aria posteriore 19
3	70052	1	Cerchio posteriore 185 x 18 Takasako per 80 / 125
	70054	1	Cerchio posteriore 185 x 19 Takasako per 80 / 125
	70053	1	Cerchio posteriore WM 215 x 19 Takasako per 250
	70055	1	Cerchio posteriore WM 215 x 18 Takasako per 250
4	70098	1	Giunto catena 135 RX
	70091	1	Giunto catena con OR
	70106.1	1	Giunto catena RK
	70107.1	1	Giunto catena RK con OR
5	70100	1	Catena 135 RX per 114
	70095	1	Catena 135 per 114 con O - ring
	70106	1	Catena RK
	70107	1	Catena RK con OR
6	70103.51	1	Corona catena Z 51
7	49422	6	Vite TSEI 8 x 30
8	49611	6	Rondella acciaio
9	49644	6	Dado M 8 alto autobloccante
10	49638	6	Dado M 6 alto autobloccante
11	49441	6	Vite T. E. 6 x 20

TAV. 14 RUOTA POSTERIORE



POS. CODICE Q.tà DENOMINAZIONE

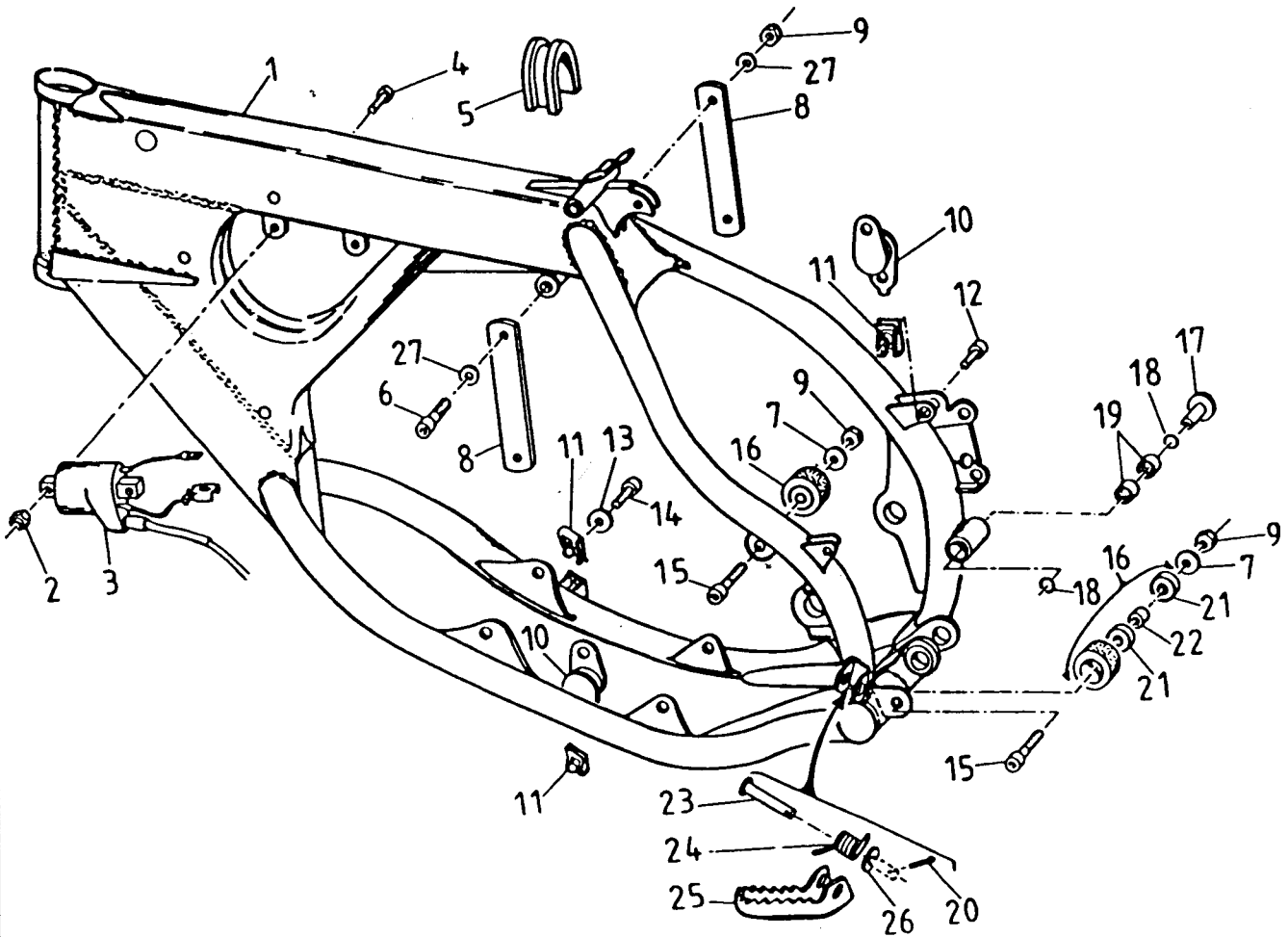
12	69021	1	Disco freno posteriore
13	26105	1	Boccola distanziale cuscinetto ruota posteriore lato freno
14	04070	2	Paraolio ruota posteriore
15	49250	1	Seeger D 42 ruota posteriore
16	03063	2	Cuscinetto ruota posteriore 63004
17	70009	1	Distanziale ruota posteriore lato corona
18	70010	1	Distanziale interno mozzo posteriore
19	70001	1	Mozzo posteriore cpl di distanzieri e cuscinetti
20	70060	18	Raggio ruota 18 192 x 4 lato freno
	70064	18	Raggio ruota 19 204 x 4 lato freno
21	70062	36	Nipplo acciaio
22	70061	18	Raggio ruota 18 196 x 4 lato corona
	70065	18	Raggio ruota 19 210 x 4 lato corona
23	74055	1	Perno ruota posteriore
24	70080	1	Tendicatena
25	49096	1	Dado perno ruota posteriore Ergal
	49098	1	Dado perno ruota posteriore acciaio
26	70033	1	Flap ruota posteriore 18
	70038	1	Flap ruota posteriore 19
27	70031	1	Ferma copertura ruota posteriore
28	49606	1	Rondella 8 x 17
29	49670	1	Dado extra alto



POS. CODICE Q.tà DENOMINAZIONE

1	73090.98	1	Telaio moto 80 / 125 Cross
	73092.98	1	Telaio moto 250 / 300 Cross
2	49637	2	Dado M 6 basso autobloccante
3	15201	1	Bobina elettronica Kokusan 80 / 125 / 250
4	49484	2	Vite TCEI 6 x 20
5	21113	1	Gommino sotto serbatoio
6	49505	1	Vite TCEI 8 x 45
7	49606	2	Rondella 8 x 17
8	26200	2	Piastra tirante testa 125 cc
	26201	2	Piastra tirante testa 250 cc
9	49463	3	Dado M 8 basso autobloccante
10	21111	2	Silent block marmitta
11	49803	3	Prestola silent block
12	49485	1	Vite TCEI 6 x 25
13	49604	1	Rondella 6 x 18
14	49483	2	Vite TCEI 6 x 16
15	49504	2	Vite TCEI 8 x 40
16	67088	2	Rotella catena piccola cpl

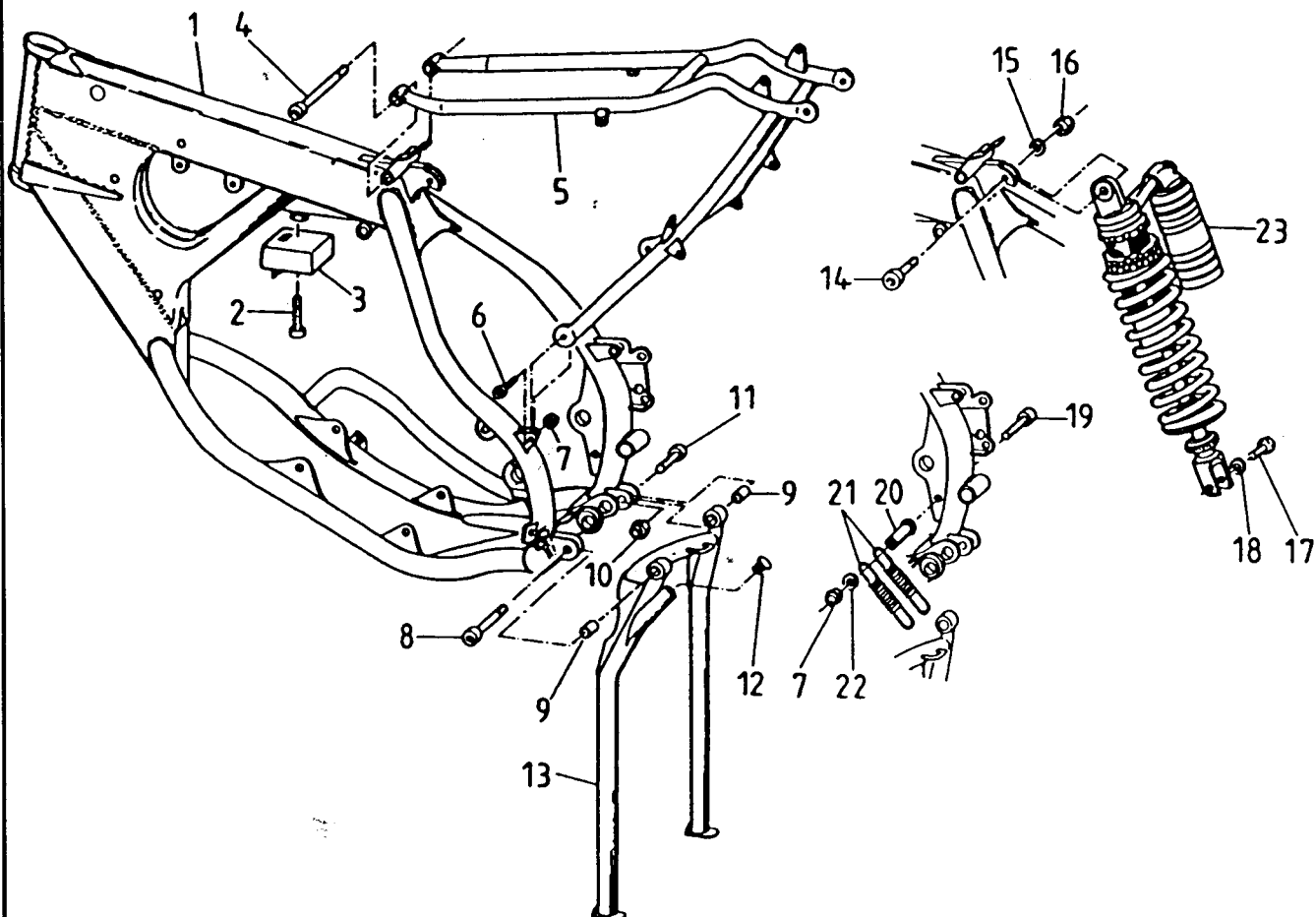
TAV. 15 TELAIO MOTO CROSS



POS. CODICE Q.tà DENOMINAZIONE

17	69007	1	Boccola freno posteriore
18	12051	2	O - Ring boccola freno posteriore
19	19044	2	Gabbia a rulli freno posteriore
20	73036	2	Copiglia pedane
21	03064	4	Cuscinetto rotella catena
22	26009	2	Boccola distanziale rotella catena
23	73039	2	Perno pedana
24	16024	2	Molla ritorno pedana
25	73037	1	Pedana destra
	73038	1	Pedana sinistra
26	49612	2	Rondella acciaio da 10
27	49611	2	Rondella acciaio da 8

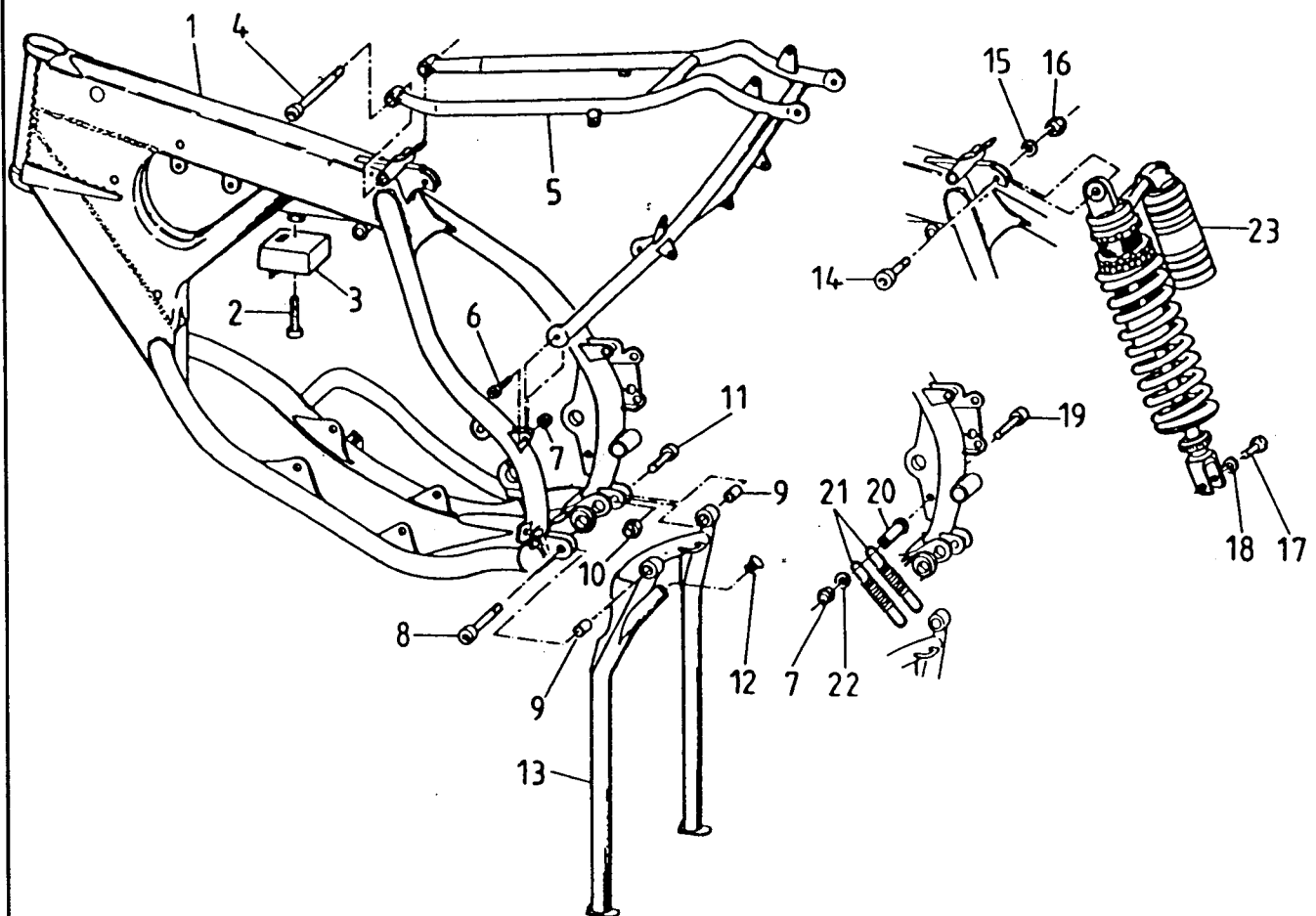
TAV. 16 TELAIO MOTO ENDURO



POS. CODICE Q.tà DENOMINAZIONE

1	73091.98	1	Telaio moto 80 / 125 Enduro
	73093.98	1	Telaio moto 250 / 300 Enduro
2	49485	1	Vite TCEI 6 x 25
3	15101	1	Regolatore alternatore luci Ducati
4	49517	1	Vite TCEI 8 x 130
5	73094	1	Codino telaio
6	49484	2	Vite TCEI 6 x 20
7	49638	3	Dado M 6 autobloccante alto
8	40508	1	Vite TCEI 8 x 60
9	26010	2	Boccola cavalletto
10	49643	2	Dado M 8 basso autobloccante
11	49502	1	Vite TCEI 8 x 30
12	21098	1	Gommino battuta cavalletto
13	73053	1	Cavalletto Enduro
14	49520	1	Vite TCEI 10 x 40
15	49608	1	Rondella 10 x 21
16	49646	1	Dado M 10 basso autobloccante

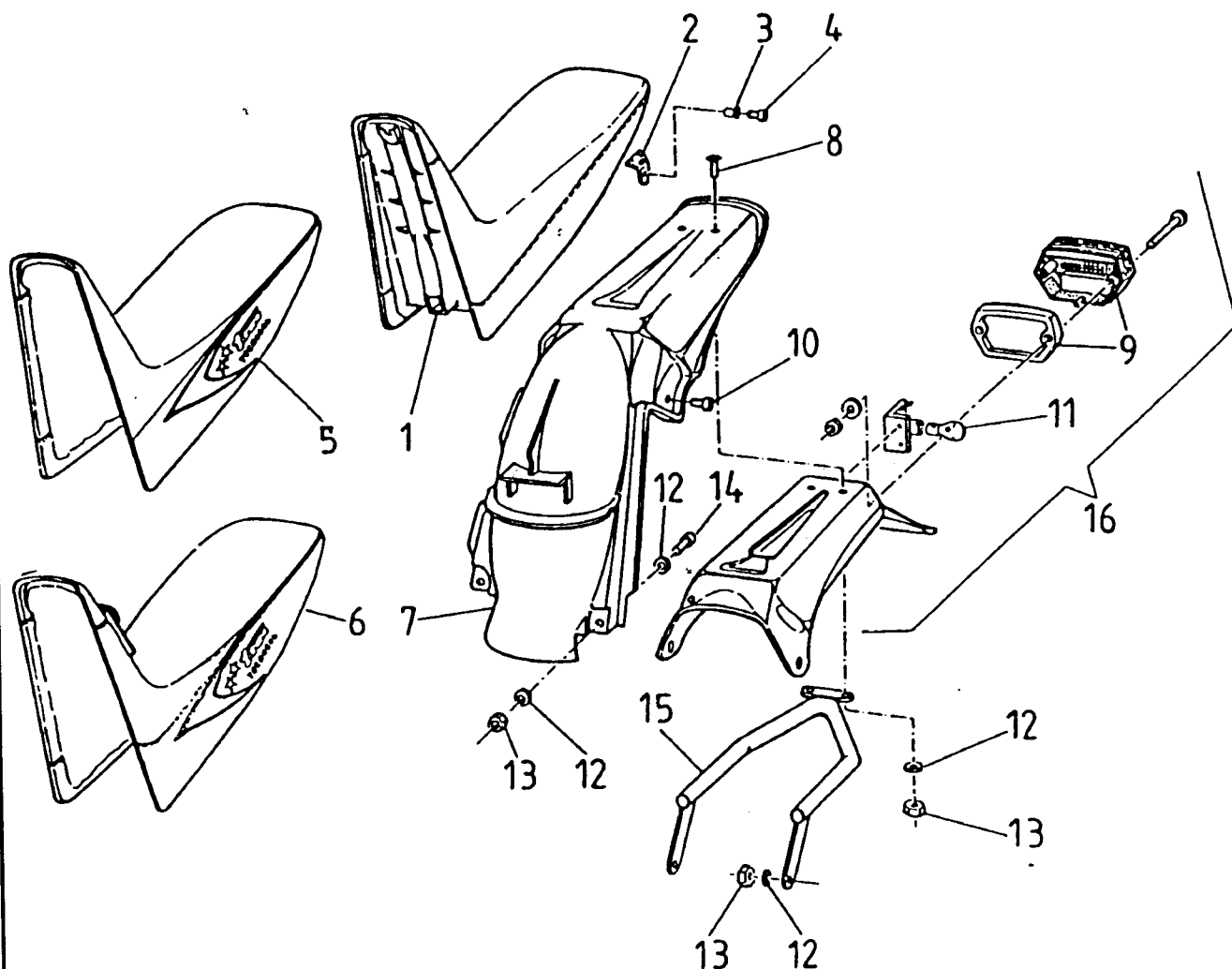
TAV. 16 TELAIO MOTO ENDURO



POS. CODICE Q.tà DENOMINAZIONE

17	49462	1	Vite TE 10 x 55 x 1,25
18	49612	1	Rondella acciaio 10
19	49490	1	Vite TCEI 6 x 50
20	26017	1	Boccola per attacco molle cavalletto
21	16032	2	Molla cavalletto
22	49603	1	Rondella 6 x 12
23	72011	1	Ammortizzatore Ohlins

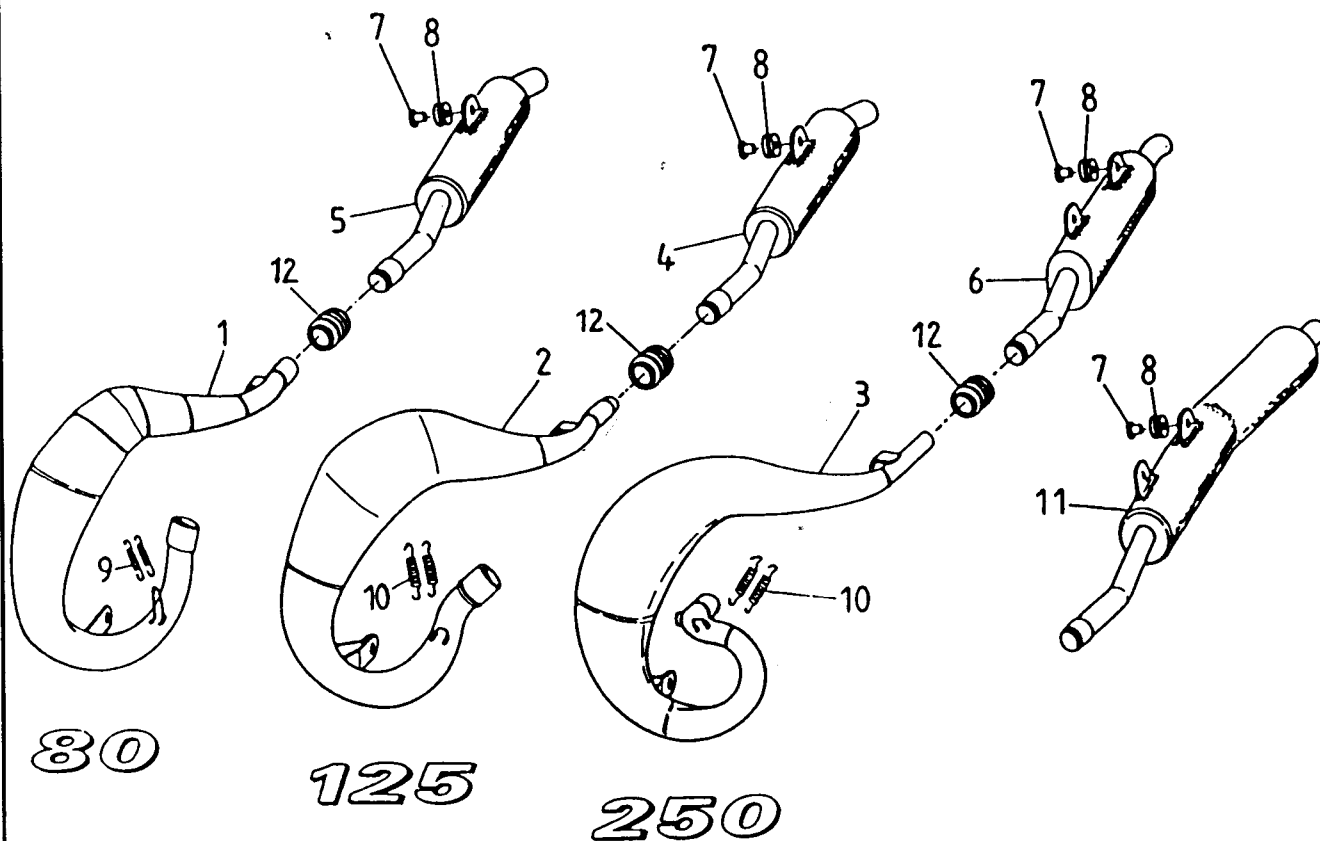
TAV. 17 SELLA E PARAFANGO POST.



POS. CODICE Q.tà DENOMINAZIONE

1	67085.98	1	Sella Cross cpl (completa di copertina 67069.98)
	67086.98	1	Sella Enduro cpl (completa di copertina 67070.98)
2	73047	2	Piastrino fondo sella
3	26029	2	Boccolina fissaggio sella Mod. 95 / 98
4	49485	2	Vite TCEI 6 x 25
5	67069.98	1	Copertina sella Cross
6	67070.98	1	Copertina sella Enduro
7	67114.97	1	Parafango posteriore Cross
	67115.97	1	Parafango posteriore Enduro
8	49316	2	Vite testa grande 6 x 20
9	68021	1	Gemma per fanalino posteriore
10	49484	2	Vite TCEI 6 x 20 (Cross)
	49485	2	Vite TCEI 6 x 25 (Enduro)
11	68046	1	Lampada luce stop
12	49604	8	Rondella 6 x 18
13	49637	6	Dado M 6 autobloccante basso
14	49484	2	Vite TCEI 6 x 20
15	73096	1	Supporto parafango posteriore Enduro
16	67116	1	Portatarga Enduro Mod. 95 / 98

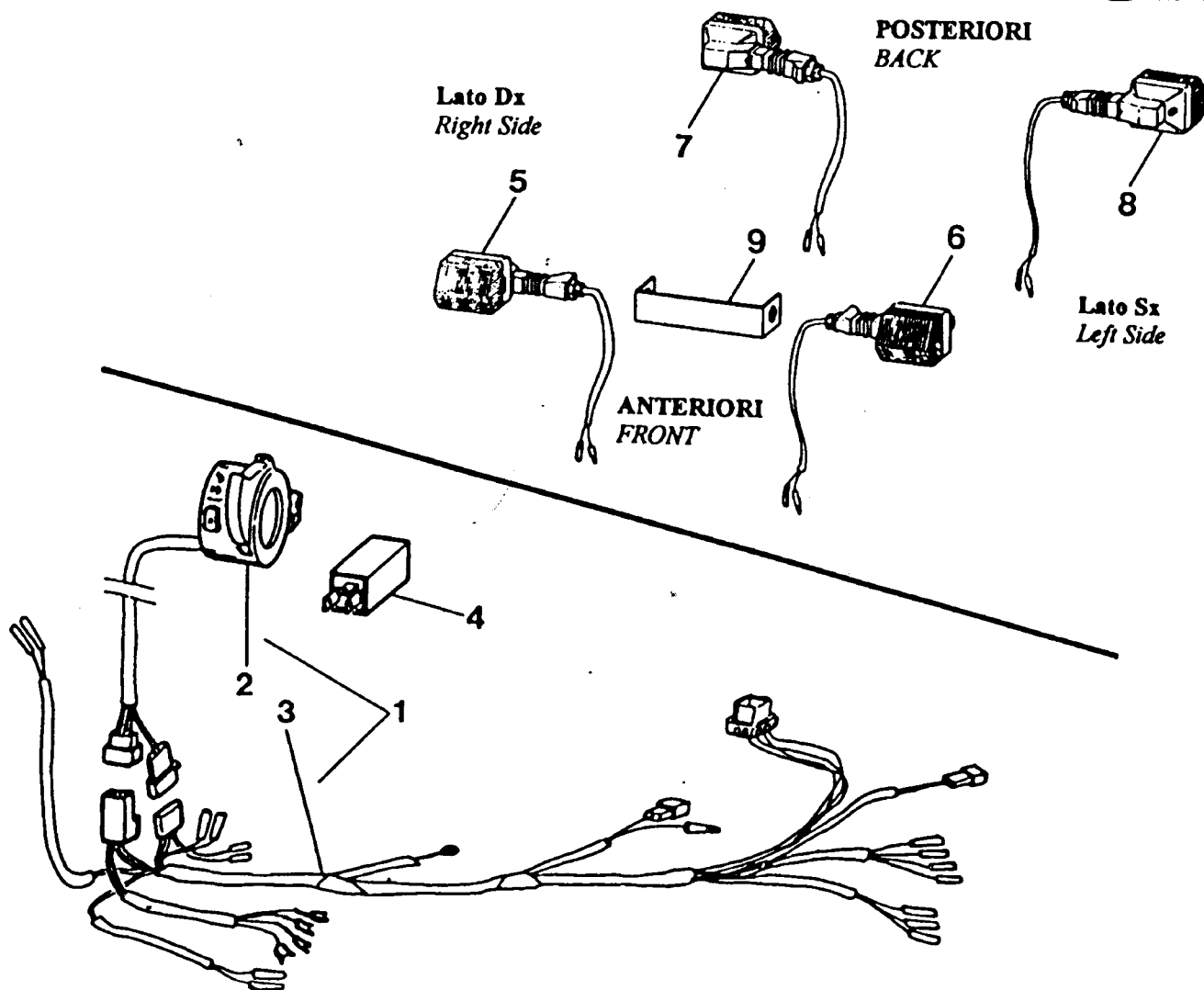
TAV. 18 MARMITTE E SILENZIATORI



POS. CODICE Q.tà DENOMINAZIONE

1	27041	1	Marmitta 80 cc Junior
	27039	1	Marmitta 80 cc Cross / Enduro
2	27043	1	Marmitta 125 cc Cross / Enduro
3	27253	1	Marmitta 250 / 300 cc Cross / Enduro
4	27057	1	Silenziatore 125 cc Cross
5	27058	1	Silenziatore 80 cc Cross
6	27060	1	Silenziatore 250 cc Cross
7	26026	½	Boccola per gommino silenziatore
8	21008	½	Gommino silenziatore
9	16005	2	Molla di scarico 80 cc
10	16003	2	Molla di scarico 125 / 250 biconica
11	27056	1	Silenziatore Enduro 80 cc
	27051	1	Silenziatore Enduro 125 cc
	27055	1	Silenziatore Enduro 250 cc
12	21019	1	Manicotto

TAV. 19 IMPIANTO FRECCHE



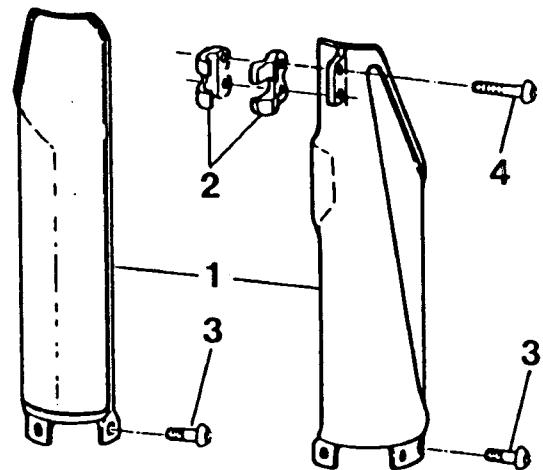
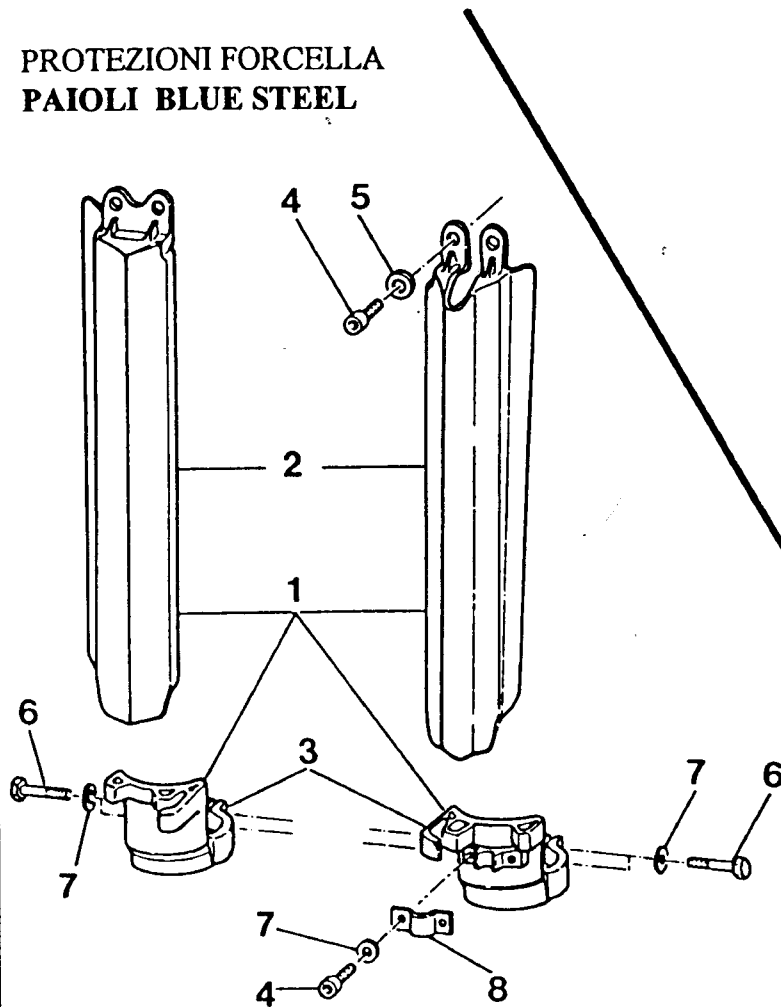
POS. CODICE Q.tà DENOMINAZIONE

1	68030	1	Impianto elettrico luce con frecce
2	68030.6	-	Commutatore frecce
3	68030.5	-	Impianto elettrico frecce
4	68030.7	1	Centralina elettronica frecce
5	68030.1	1	Freccia anteriore DX
6	68030.2	1	Freccia anteriore SX
7	68030.3	1	Freccia posteriore DX
8	68030.4	1	Freccia posteriore SX
9	68030.8	1	Supporto frecce anteriori

TAV. 20 PROTEZIONI FORCELLA



PROTEZIONI FORCELLA PAIOLI BLUE STEEL



PROTEZIONI FORCELLA PAIOLI USD

POS. CODICE Q.tà DENOMINAZIONE

PAIOLI USD

1	67107	1	Protezioni forcella Paioli USD
2	67063	1	Passafilo
3	49313	6	Vite TB 10 esagono interno 6
4	49314	2	Vite TB 15 esagono interno 6

PAIOLI BLUE STEEL

1	67117	1	Protezioni forcella Paioli Blue Steel cpl
2	67117.1	--	Parasteli Dx e Sx
3	67117.2	--	Sostegni Dx e Sx
4	49472	6	Vite TCEI 5 x 12
5	49602	4	Rondella 5 x 15
6	49438	4	Vite TE 5 x 40
7	49601	6	Rondella
8	67064	1	Passafilo