

**tm**<sup>®</sup>

**Racing**

**TELAIO**

**MX - ENDURO**

*PARTI DI RICAMBIO DEL TELAIO  
FRAME SPARE PARTS MANUAL*

**1999**

*TM Racing srl - Via Milano, 57 - 61100 PESARO*

*Tel. 0721 | 21428 - 25113 Fax 0721 | 401808*

*Internet: [http:// www.mototm.com](http://www.mototm.com)*

*E-mail: [mtm@mototm.com](mailto:mtm@mototm.com)*

*Attenzione !! Advise !! Hinweis !! Avis !!*

<i>CODICE</i> <i>DENOMINAZIONE</i> <i>QUANTITA' RICHIESTA</i>
<i>CODE ( CODICE )</i> <i>DENOMINATION</i> <i>REQUIRED QUANTITY</i>
<i>KODENUMMER ( CODICE )</i> <i>BEZEICHNUNG</i> <i>MENGENANGABE</i>
<i>CODE ( CODICE )</i> <i>DENOMINATION</i> <i>QUANTITE DEMANDEE</i>

**ATTENZIONE**

PER UN NOSTRO SOLLECITO ED ESATTO INVIO DI PARTI DI RICAMBIO, E' NECESSARIO COMPILARE ESATTAMENTE LA VOSTRA ORDINAZIONE, SPECIFICANDO TUTTI GLI ELEMENTI RICHIESTI NELLA TABELLA SOPRA RAPPRESENTATA.

**ADVISE**

PLEASE MAKE SURE THAT YOUR SPARE PARTS ORDERS SHOW ALL DETAILS REQUESTED IN ABOVE SCHEDULE. THIS WILL ENABLE US TO CARRY OUT PRECISELY YOUR ORDER AND IN THE SOONEST WAY.

**HINWEIS**

UM IHRE ERSATZTEILBESTELLUNG SCHNELL UND PRAZISE AUSFUHREN ZU KONNEN. BITTEN WIR UM GENAUE AGABE ALLER DER IN OBIGER TABELLE GENANNTEN DETAILS.

**AVIS**

POUR RECEVOIR AU PLUS VITE POSSIBLES LES PIECES DE RECHANGE, EST NECESSAIRE QUE VOUS DRESSEZ VOS COMMANDES AVEC TOUS LES DATAILS ET TOUS LES ELEMENTS DEMANDES DANS LA FICHE COMME PLUS HAUTE REPRESENTEE.

## **INDICE**

**TAV. 01 PIASTRE FORCELLA**

**TAV. 02 MANUBRIO**

**TAV. 03 POMPA FRENO ANTERIORE**

**TAV. 04 POMPA FRIZIONE**

**TAV. 05 PLASTICHE ANTERIORI CROSS**

**TAV. 06 PLASTICHE ANTERIORI ENDURO**

**TAV. 07 RUOTA ANTERIORE**

**TAV. 08 SERBATOIO**

**TAV. 09 RADIATORI**

**TAV. 10 CASSA FILTRO**

**TAV. 11 LEVERAGGIO**

**TAV. 12 FORCELLONE**

**TAV. 13 GRUPPO FRENO POSTERIORE**

**TAV. 14 RUOTA POSTERIORE**

**TAV. 15 TELAIO MOTO CROSS**

**TAV. 16 TELAIO MOTO ENDURO**

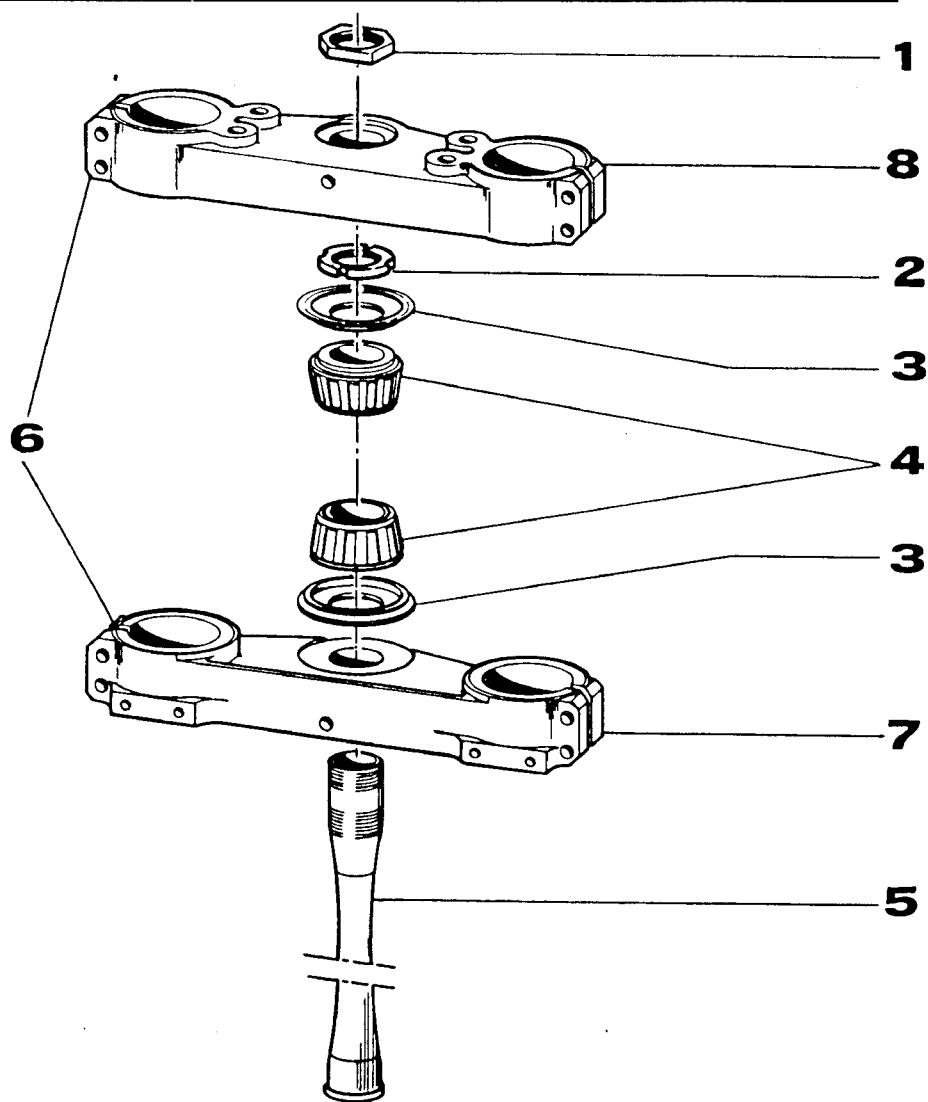
**TAV. 17 SELLA E PARAFANGO POSTERIORE**

**TAV. 18 MARMITTE E SILENZIATORI**

**TAV. 19 IMPIANTO FRECCHE**

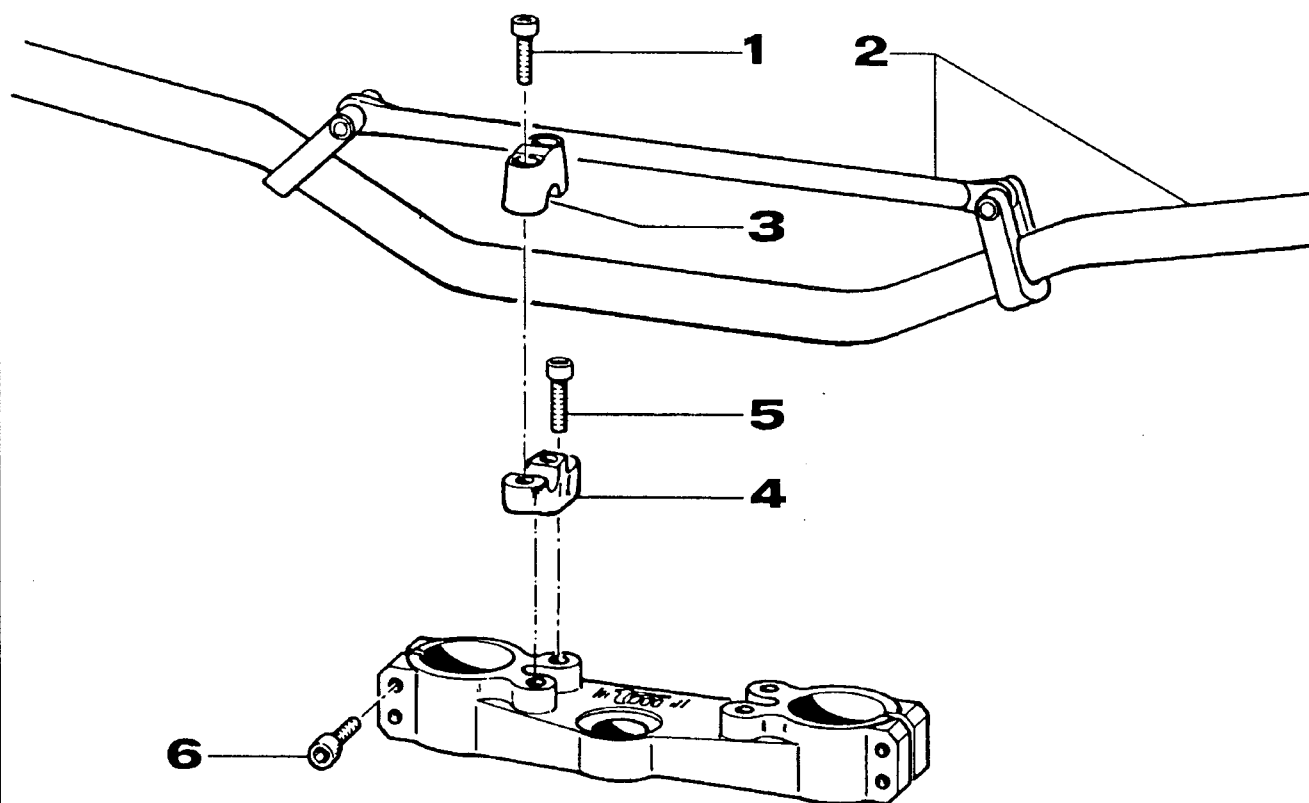
**TAV. 20 PROTEZIONI FORCELLA**

# TAV. 01 PIASTRE FORCELLA



**POS. CODICE Q.tà DENOMINAZIONE**

1	49080	1	Dado alluminio
	49080.1	1	Dado acciaio sterzo
2	72008.98	1	Ghiera sterzo
3	72002.98	2	Protezione cuscinetto sterzo
4	03068	2	Cuscinetto conico sterzo
5	72007.98	1	Canotto sterzo per cross
	72031	1	Canotto sterzo in ferro per enduro
6	72000.45	-	Coppia piastre forcella Magnum 45
	72000.50	-	Coppia piastre forcella Magnum 50
	72000.46	-	Coppia piastre forcella Paioli Bluesteel
	72000.47	-	Coppia piastre forcella Paioli USD
7	72000.4	-	Piastra inferiore forcella Magnum 45
	72000.6	-	Piastra inferiore forcella Magnum 50
	72000.8	-	Piastra inferiore forcella Paioli 46 Bluesteel
	72000.9	-	Piastra inferiore forcella Paioli USD
8	72000.3	-	Piastra superiore forcella Magnum 45
	72000.5	-	Piastra superiore forcella Magnum 50
	72000.7	-	Piastra superiore forcella Paioli 46 Blue Steel
	72000.10	-	Piastra superiore forcella Paioli USD

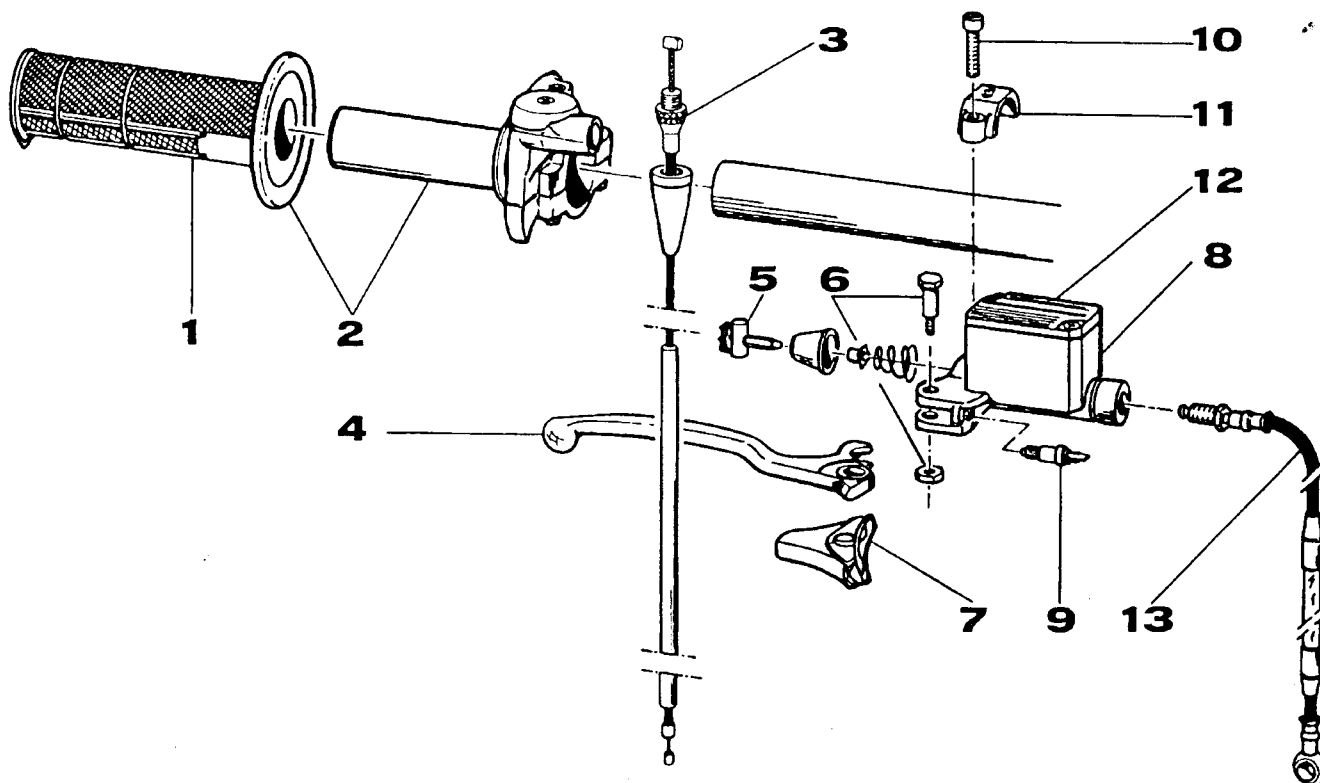


**POS. CODICE Q.tà DENOMINAZIONE**

1	49502	4	Vite TCEI 8 x 30
2	64049	1	Manubrio
3	72015	2	Cavallotto superiore
4	72016	2	Cavallotto inferiore
5	49500	4	Vite TCEI 8 x 20
6	49503	8	Vite TCEI 8 x 35 per piastre forcelle Paioli USD e Marzocchi
	49453	8	Vite TE 8 x 40 per piastre forcella Blue Steel

# TAV. 03 POMPA FRENO ANTERIORE

**tm**  
RACING

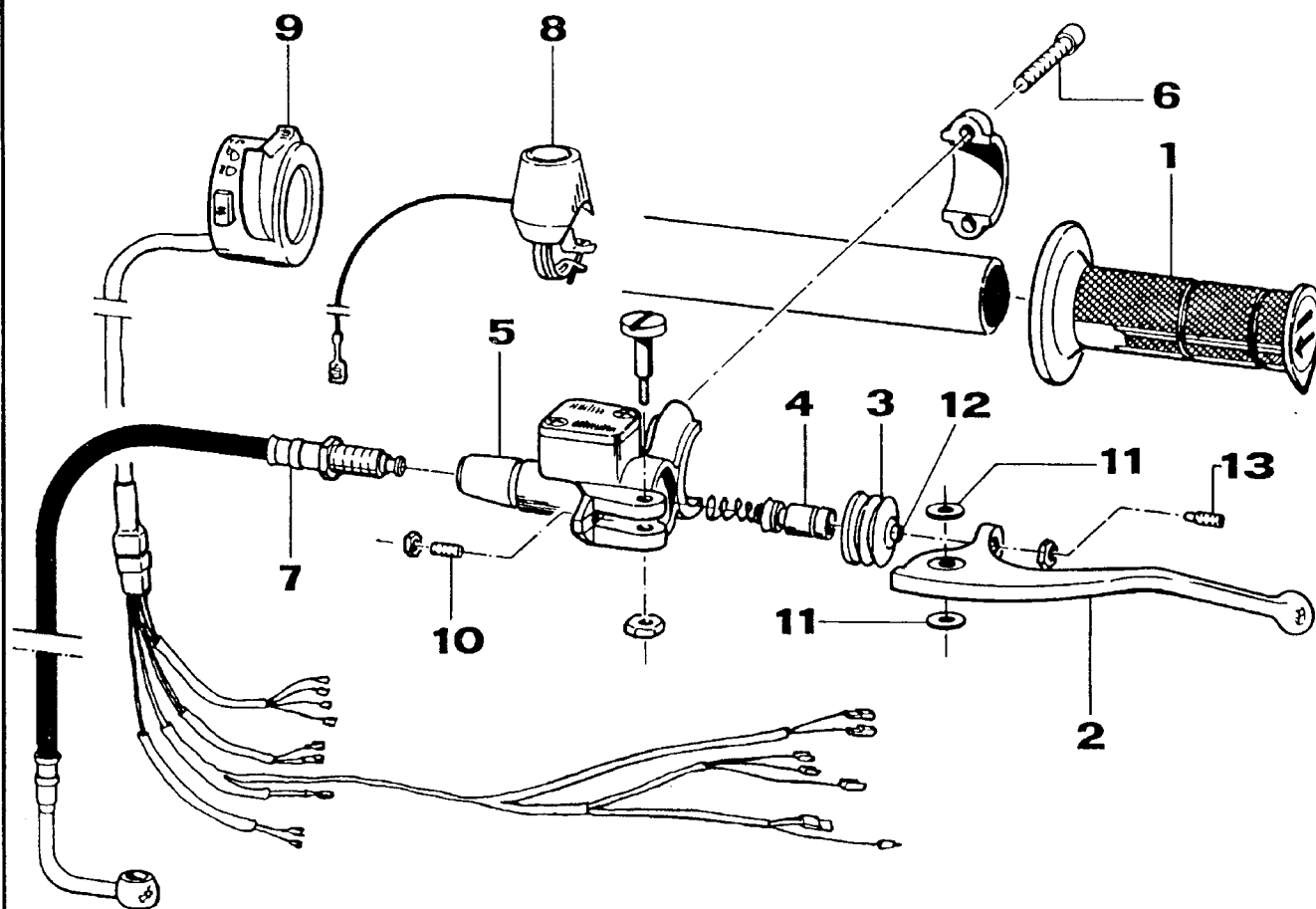


**POS. CODICE Q.tà DENOMINAZIONE**

1	64009	1	Coppia manopole
2	64017	1	Comando gas
3	64034	1	Cavo acceleratore
4	69161	1	Leva freno anteriore
5	69162	1	Registro leva
6	69163	1	Perno leva
7	69145	1	Cuffia freno anteriore
8	69069	1	Pompa freno cpl
9	68049	1	Interruttore micro stop
10	49485	2	Vite TC 6 x 25
11	69160	1	Cavallotto pompa anteriore
12	69164	1	Coperchio pompa
13	69050	1	Tubo freno anteriore CROSS per forcelle MAGNUM PAIOLI e 80 JUNIOR
	69051	1	Tubo freno anteriore ENDURO per forcelle MAGNUM PAIOLI

# TAV. 04 POMPA FRIZIONE

**tm**  
RACING

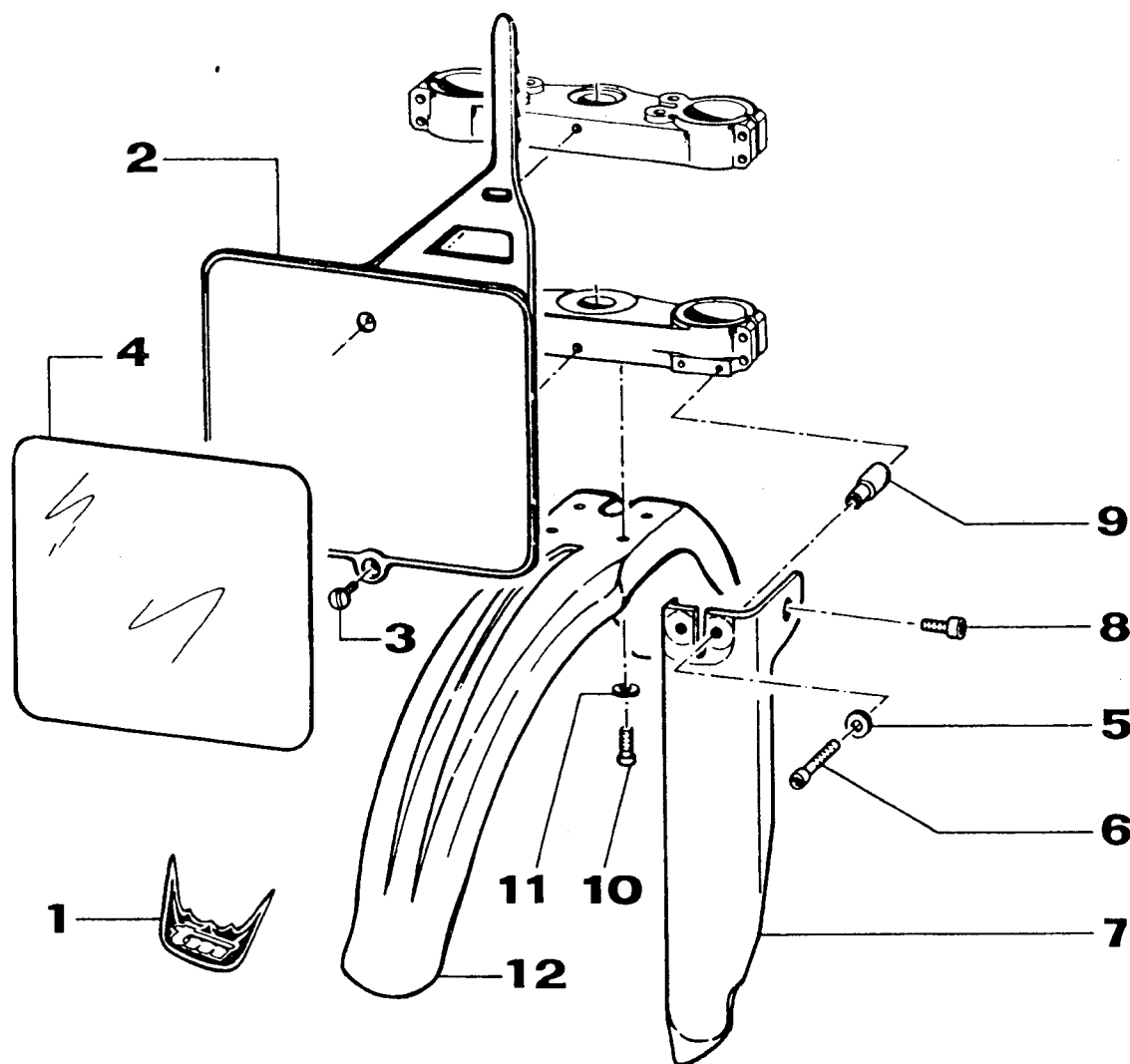


**POS. CODICE Q.tà DENOMINAZIONE**

1	64009	1	Coppia manopole
2	64255	1	Leva frizione
3	64254	1	Kit gommini
4	64256	1	Kit pistone
5	64253	1	Pompa frizione Grimeca cpl
6	49485	1	Vite TC 6 x 25
7	35263	1	Tubo frizione 80/125
	35260	1	Tubo frizione 250
	35265	1	Tubo frizione 80 Junior
8	68008	1	Pulsante di massa Cross
9	68010	1	Impianto luci con dispositivo
10	64261	1	Grano
11	64257	2	Rondella leva
12	64258	1	Puntalino per gommino
13	64260	1	Grano speciale per leva
14	64259	1	Vite leva Grimeca

# TAV. 05 PLASTICHE ANTERIORI CROSS

**tm**  
RACING



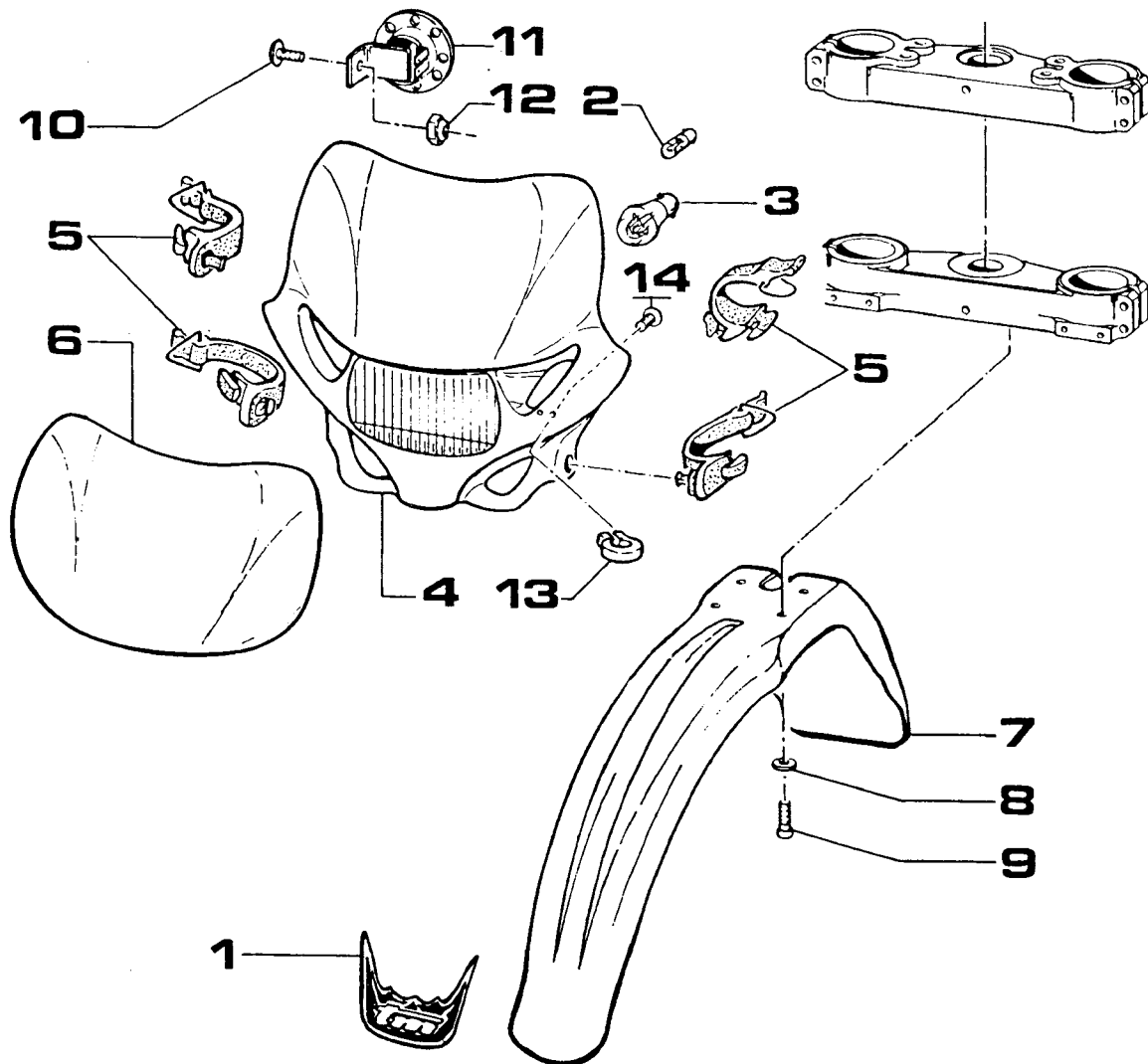
**POS. CODICE Q.tà DENOMINAZIONE**

1	94037.99	1	Adesivo TM
2	67010	1	Porta numero forcelle Paioli USD
	67008	1	Porta numero forcelle Marzocchi e Paioli
3	49320	2	Vite testa grande 6 x 15
4	94007.98	1	Adesivo porta numero anteriore Paioli USD
	94031	1	Adesivo porta numero anteriore Magnum e Paioli
5	49601	4	Rondella 5 x 11
6	49478	4	Vite TC 5 x 30
7	67106	1	Protezioni forcella Magnum
8	49472	2	Vite TCEI 5 x 12
9	67108	4	Boccola per protezioni
10	49483	4	Vite TCEI 6 x 16
11	49604	4	Rondella 6 x 18
12	67130.97	1	Parafango anteriore



# TAV. 06 PLASTICHE ANTERIORI ENDURO

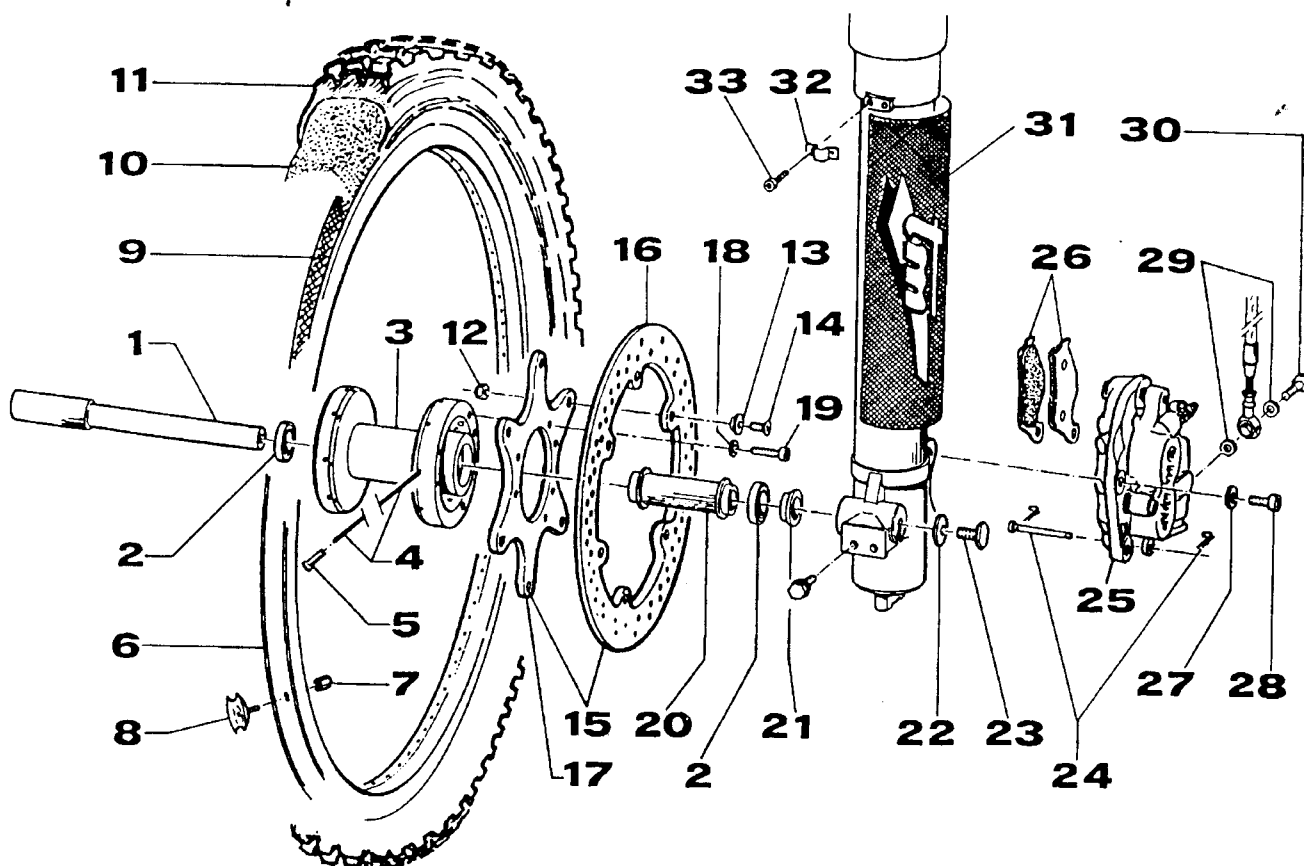
**tm**  
RACING



**POS. CODICE Q.tà DENOMINAZIONE**

1	94037.99	1	Adesivo per parafango anteriore
2	68052	1	Lampada a siluro SW 12 V
3	68042	1	Lampada luce faro 45 / 50 W 12 V
4	67001	1	Portafaro DHH
5	21116	4	Elastico per portafaro
6	94008.99	1	Adesivo portafaro DHH
7	67130.97	1	Parafango anteriore Ufo ( Blu )
8	49604	4	Rondella 6 x 18
9	49483	4	Vite TCEI 6 x 16
10	49320	1	Vite testa grande 6 x 15
11	68027	1	Avvisatore acustico
12	49638	1	Dado autobloccante M 6 alto
13	67062	1	Passafilo

# TAV. 07 RUOTA ANTERIORE

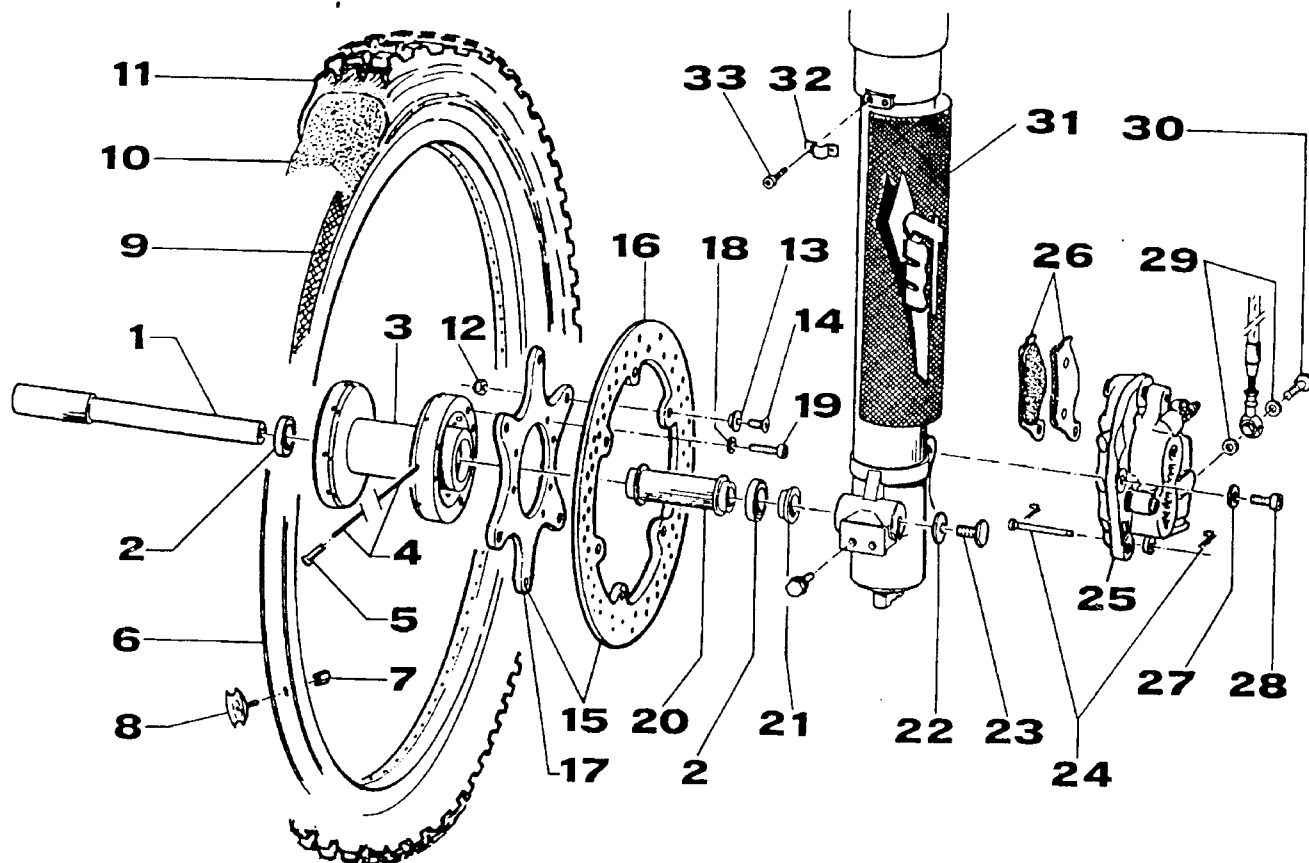


## POS. CODICE Q.tà DENOMINAZIONE

POS.	CODICE	Q.tà	DENOMINAZIONE
1	74028	1	Perno ruota anteriore Magnum 45 e Paioli Blue Steel
	74026	1	Perno ruota anteriore Magnum 50
	74035	1	Perno ruota anteriore Paioli USD
2	03062	2	Cuscinetto ruota anteriore per Magnum 45/50 e Paioli Blue Steel
	03069	2	Cuscinetto ruota anteriore forcella Paioli USD
3	70002	1	Mozzo ruota anteriore
	70002.1	1	Mozzo ruota anteriore Paioli USD
4	70058	36	Raggio ruota anteriore
5	70063	36	Nipplo raggio anteriore
6	70050	1	Cerchio anteriore 160 x 21 Takasako Blu
7	49671	1	Dado M 8 extraalto
8	70030	1	Ferma copertura anteriore
9	70032	1	Flap ruota anteriore
10	80150	1	Camera d'aria 21
11	80110	1	Gomma anteriore
12	49633	6	Dado M 5 autobloccante basso
13	69029	6	Boccola disco anteriore
14	49401	6	Vite TS M 5 x 16
15	69018.98	1	Disco freno ant. Ø 270 forc. Marzocchi 50 E Paioli USD
	69022	1	Disco freno ant. Ø 260 forc. Marzocchi 45 E Blue Steel
16	69018.1	1	Disco freno anteriore Ø 270 nudo
	69022.01	1	Disco freno anteriore Ø 260 nudo

# TAV. 07 RUOTA ANTERIORE

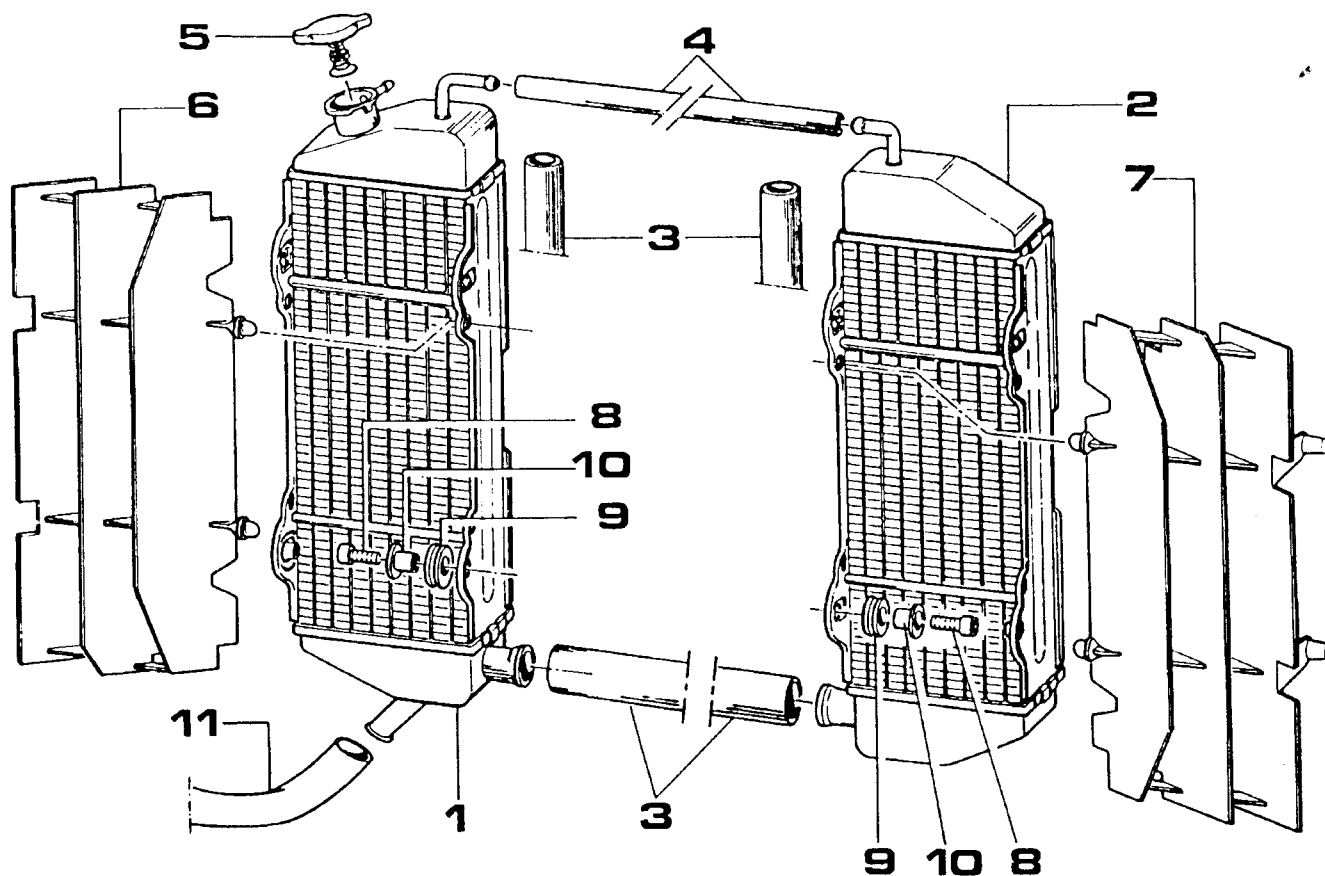
**tm**  
RACING



POS.	CODICE	Q.tà	DENOMINAZIONE
17	69023	1	Flangia disco freno anteriore
18	49610	6	Rondella acciaio 6
19	49483	6	Vite TC M 6 x 16
20	70004	1	Distanziale interno ruota anteriore forcelle Magnum 45/50 e Bluesteel
	70026	1	Distanziale interno ruota anteriore forcelle Paioli USD
21	26102	1	Boccola cuscinetto ruota anteriore
	70039	1	Boccola cuscinetto ruota anteriore forcelle Paioli USD
22	49608	1	Rondella 10 x 25 x 3
23	49457	1	Vite TE 10 x 16
	49070	1	Dado perno Paioli USD
24	69165	1	Perno pinza
25	69062	1	Pinza freno anteriore
26	69107	1	Coppia pastiglie freno anteriore
	69116	1	Coppia pastiglie sinterizzate per freno anteriore
27	49611	2	Rondella acciaio 8
28	49502	2	Vite TC 8 x 30 per forcella Ø 45
	49503	2	Vite TC 8 x 35 per forcella Ø 50
29	69034	2	Rondella di rame
30	69033	1	Bullone 10 x 1
31	94036.98	1	Coppia adesivi forcella Magnum
32	73103	1	Piastrino ferma tubo freno anteriore per Magnum
33	49472	2	Vite TCEI 5 x 12

# TAV. 08 RADIATORI

**tm**  
RACING

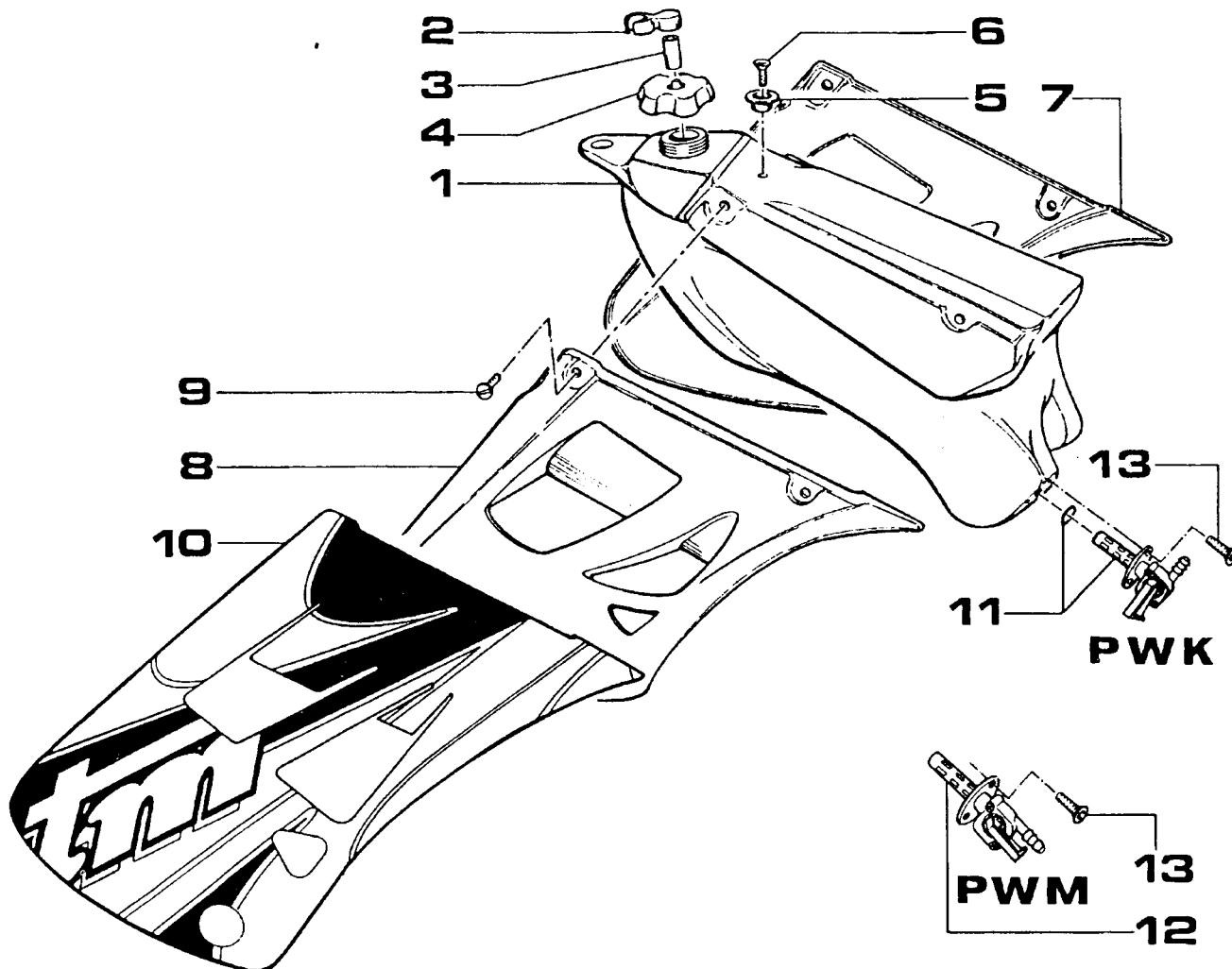


## POS. CODICE Q.tà DENOMINAZIONE

POS.	CODICE	Q.tà	DENOMINAZIONE
1	23032	1	Radiatore Dx 80 - 125 - 250
2	23033	1	Radiatore SX 80 - 125 - 250
3	21020	2	Tubo acqua
4	67036	-	Tubo 7.5 x 14
5	23010	1	Tappo radiatore
6	23030	1	Protezione radiatore DX
7	23031	1	Protezione radiatore SX
8	49484	4	Vite TCEI 6 x 20
9	21102	4	Gommino
10	26028	4	Boccolina

# TAV. 09 SERBATOIO

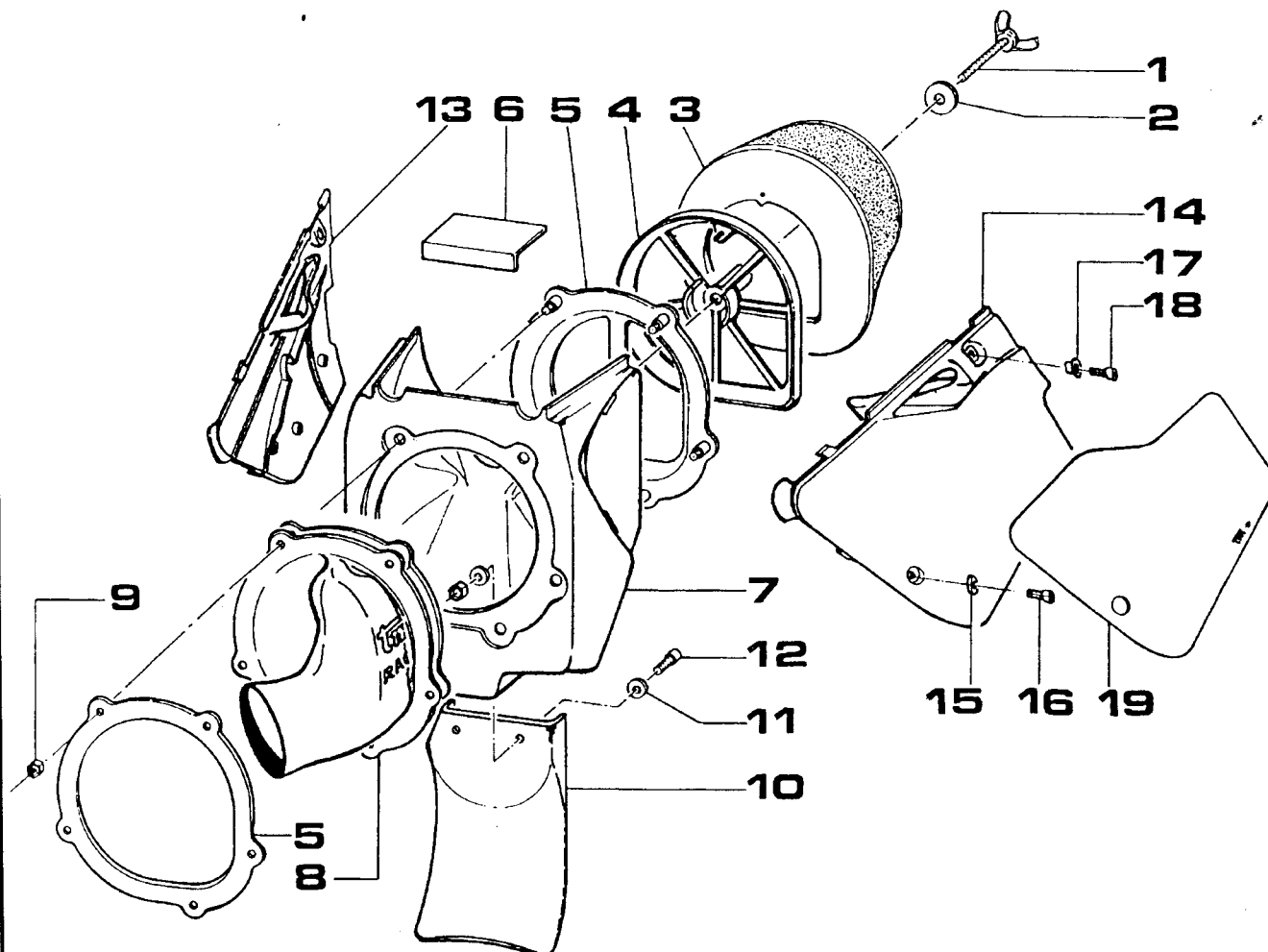
**tm**  
RACING



**POS. CODICE Q.tà DENOMINAZIONE**

1	65016	1	Serbatoio plastica CROSS (colore nero)
	65016.1	1	Serbatoio plastica ENDURO (trasparente)
2	67051	1	Sfiato
3	67037	-	Tubo sfiato benzina
4	65009	1	Tappo serbatoio
5	49319	1	Boccolina
6	49404 U	1	Vite TSEI 6 x 16
7	67152	1	Convogliatore aria DX
8	67153	1	Convogliatore aria SX
9	49317	4	Vite 5 x 10 Testa grande
10	94029 .99	1	Kit adesivi mod. 99
11	65004	1	Rubinetto benzina carburatore PWK
12	65005	1	Rubinetto benzina carburatore PWM
13	49435	2	Vite TE 5 x 12

# TAV. 10 CASSA FILTRO

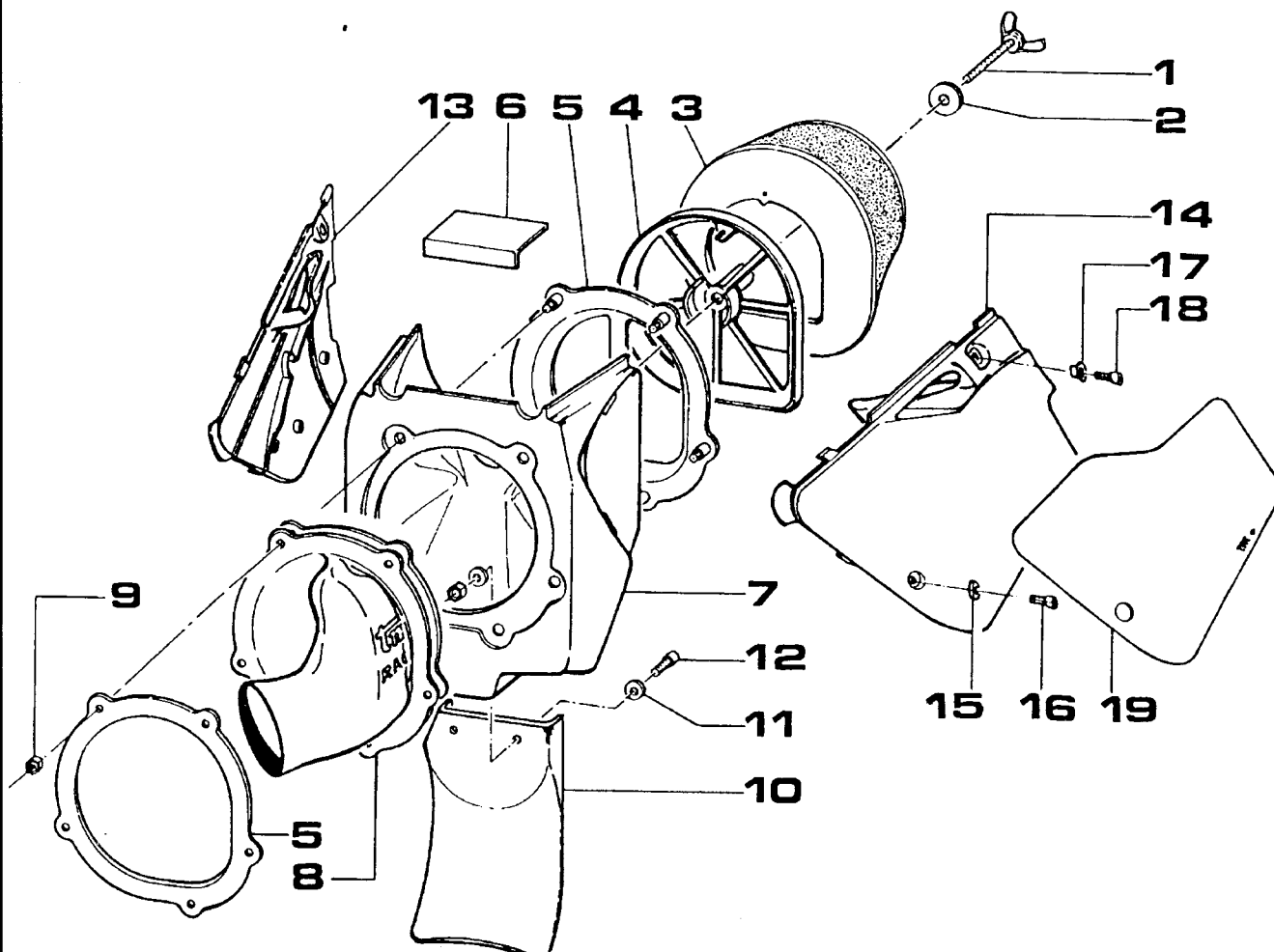


**POS. CODICE Q.tà DENOMINAZIONE**

POS.	CODICE	Q.tà	DENOMINAZIONE
1	49324	1	Galletto per filtro
2	49621	1	Rondella 6 x 24
3	66052	1	Filtro aria
4	66049	1	Gabbia per filtro
5	66013	1	Piastra manicotto cassa filtro
6	66014	1	Piastrino all. cassa filtro
7	66053	1	Cassa filtro
8	66022.99	1	Manicotto cassa filtro
9	49633	7	Dado autobloccante basso M 5
10	67104	1	Protezione Mono
11	49602	4	Rondella 5 x 15
12	49474	2	Vite TCEI 5 x 16
13	67124.97	1	Laterale porta numero DX
14	67125.97	1	Laterale porta numero SX
15	49604	2	Rondella 6 x 18

# TAV. 10 CASSA FILTRO

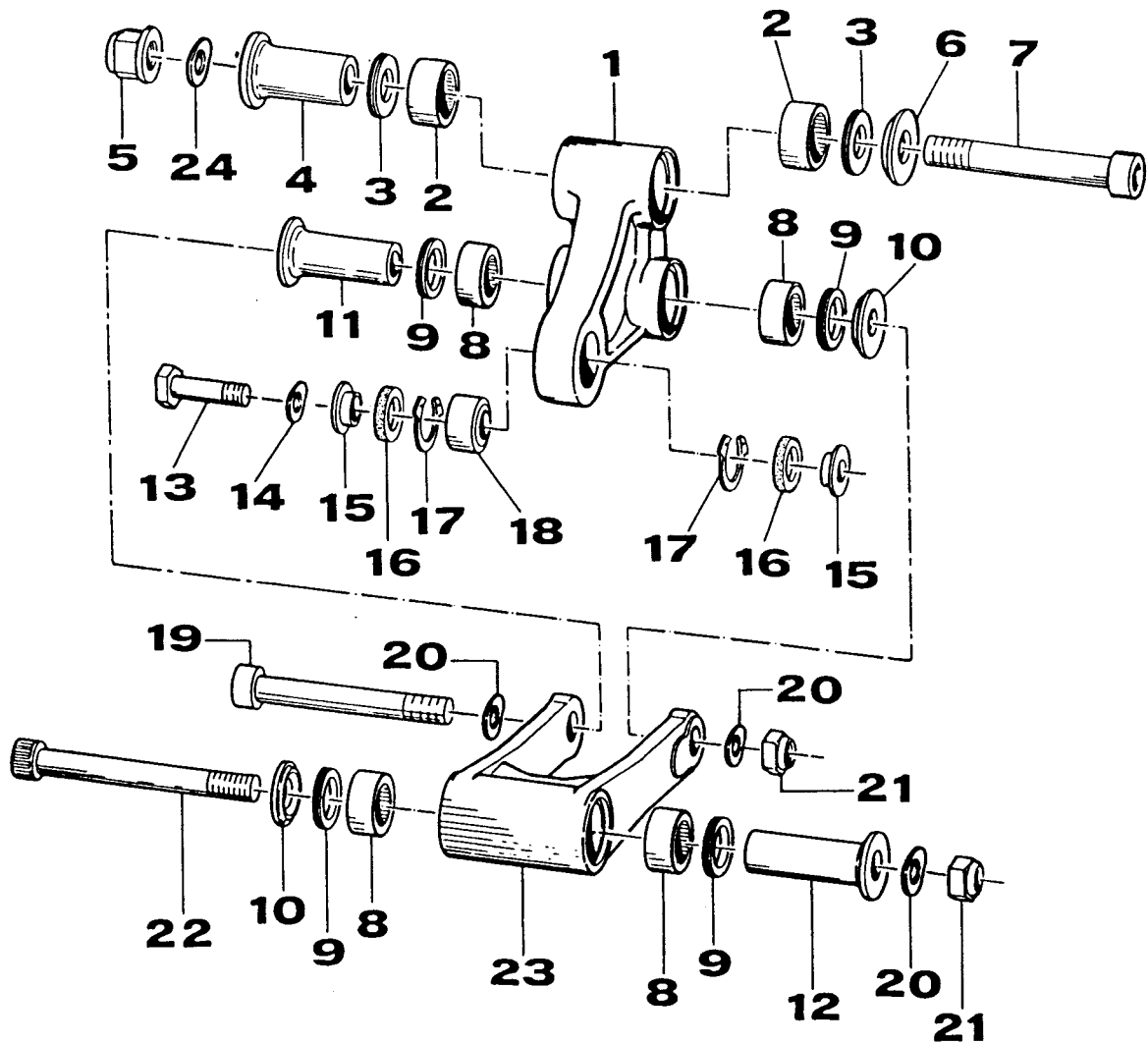
**tm**  
RACING



**POS. CODICE Q.tà DENOMINAZIONE**

16	49313	2	Vite TB 10 esagono interno 6
17	26029	2	Boccolina fissaggio sella
18	49485	2	Vite TCEI 6 x 22
19	94023	1	Adesivi laterali

# TAV. 11 LEVERAGGIO



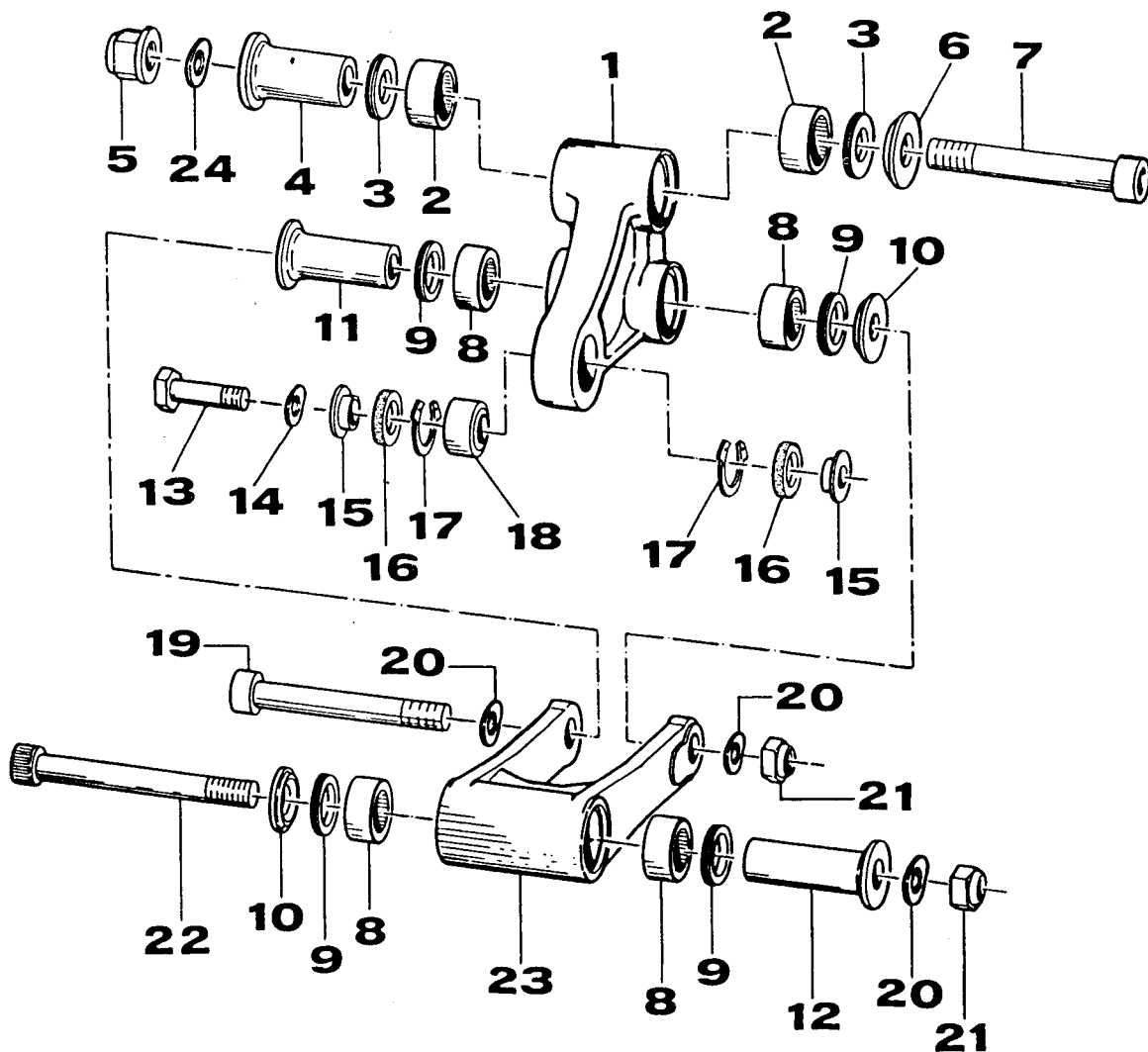
**POS. CODICE Q.tà DENOMINAZIONE**

1	73016.1	1	Triangolo sospensione 80 / 125 / 250 / 300 Cross Enduro nudo
	73016	1	Triangolo sospensione 80 / 125 / 250 / 300 Cross Enduro Cpl* * ( completo di gabbie e paraoli )
2	19105	2	Gabbia a rulli 28 x 22 H 16
3	04061	2	Paraolio 22 x 28 x 4
4	73201	1	Boccola 14 x 35 x 48
5	49650	1	Dado M 14 x 1.5 Dax Flang.
6	73206	1	Coperchio boccola 14 x 35 x 5
7	49530	1	Vite TCEI 14 x 100
8	19106	4	Gabbia a rulli 26 x 20 x H 16
9	04060	4	Paraolio 20 x 26 x 4
10	73205	2	Coperchio boccola 12 x 31 x 5
11	73202	1	Boccola 12 x 31 x 55
12	73200	1	Boccola 12 x 31 x 77
13	49462	1	Vite TE 10 x 55
14	49612	1	Rondella acciaio 10
15	26210	2	Boccolina per Uniball
16	21210	2	Gommino spugna Uniball



# TAV. 11 LEVERAGGIO

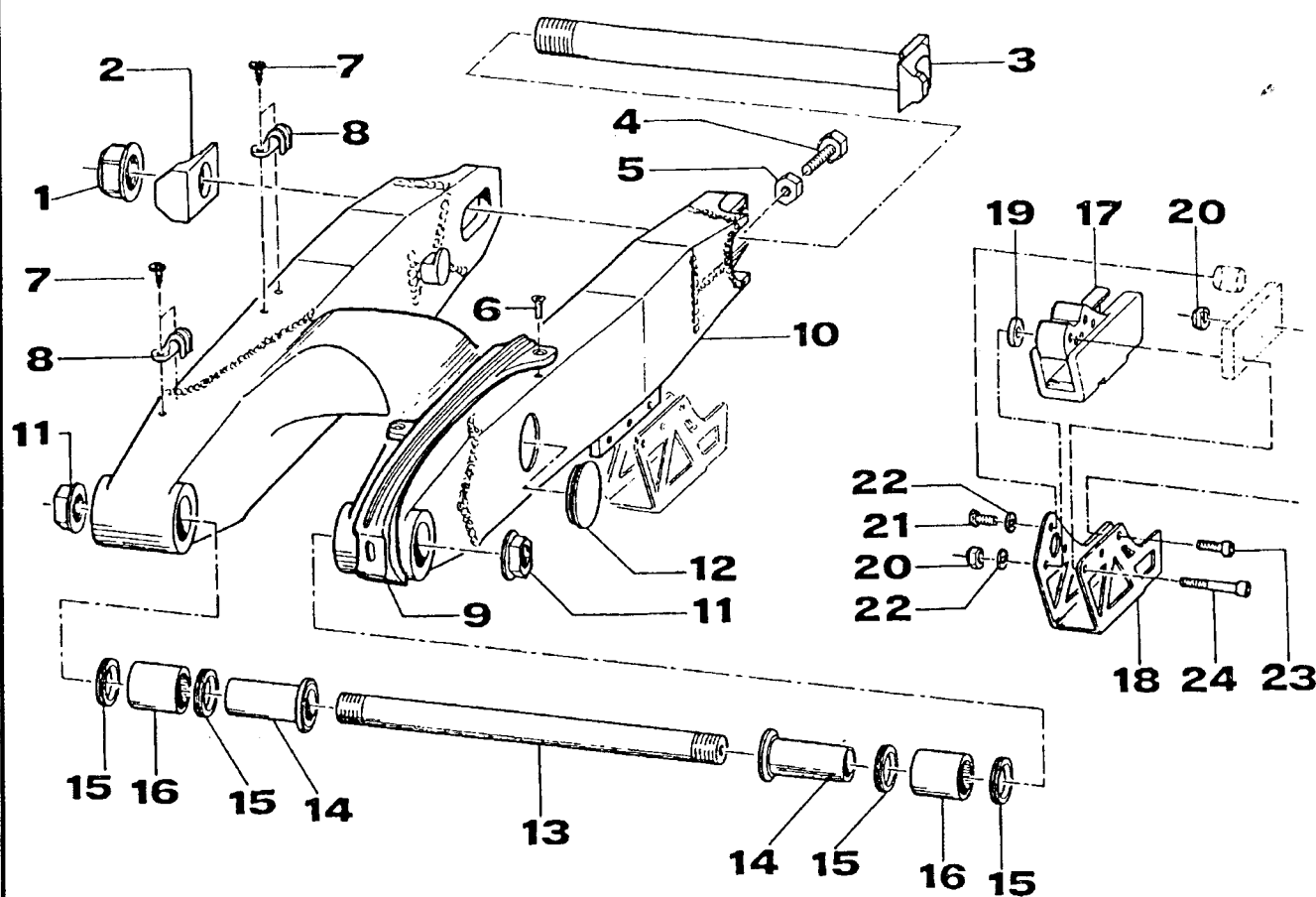
**tm**  
RACING



**POS. CODICE Q.tà DENOMINAZIONE**

17	49260	2	Seeger Uniball
18	73210	1	Uniball
19	49529	1	Vite TCEI 12 x 95
20	49613	3	Rondella acciaio
21	49647	2	Dado M 12 basso autobloccante
22	49531	1	Vite TCEI 12 x 110
23	73029.1	1	Trapezio sospensione posteriore
	73029	1	Trapezio sospensione posteriore Cpl ( completo di gabbie e paraolii)
24	49614	1	Rondella acciaio 14

# TAV. 12 FORCELLONE

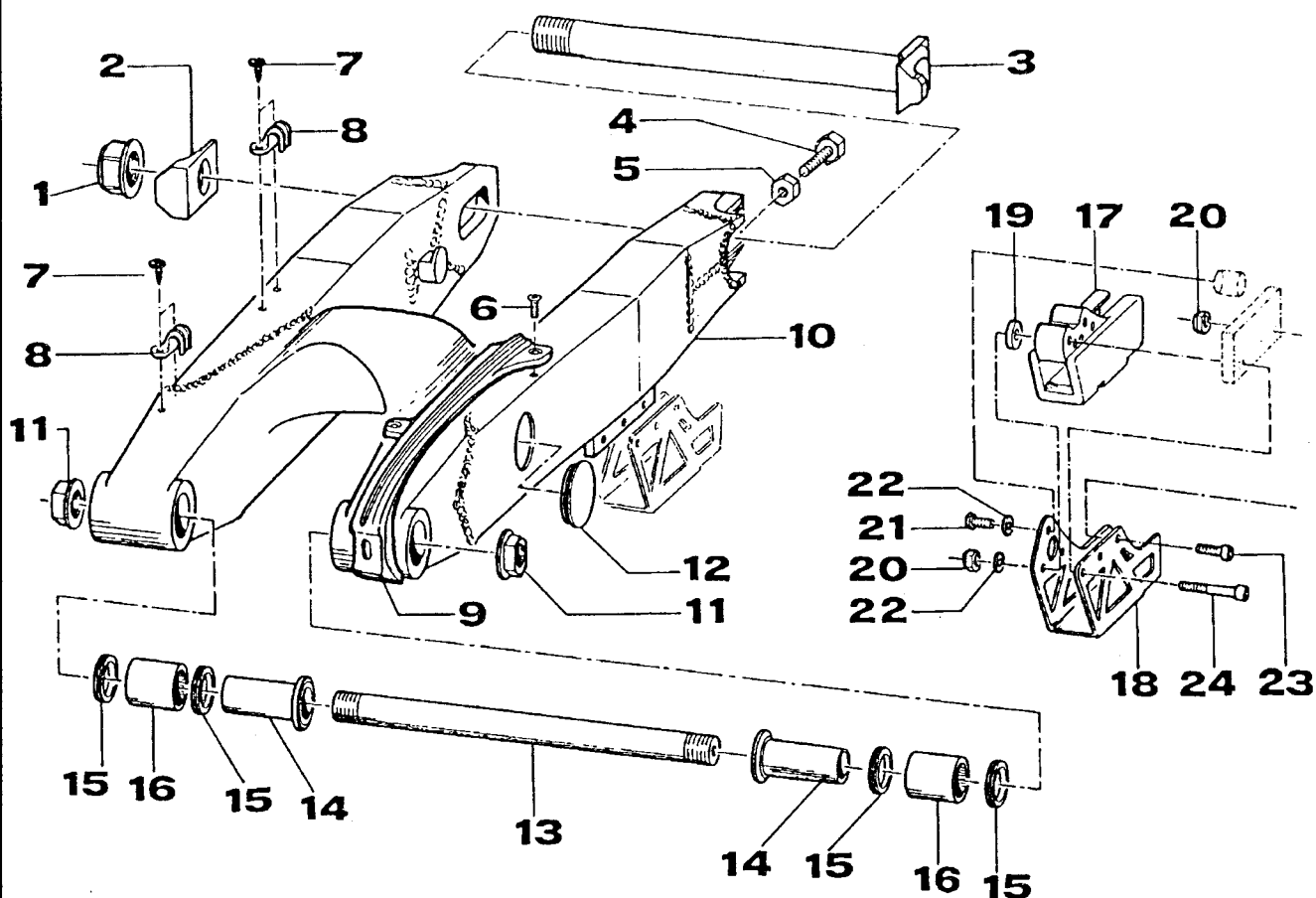


## POS. CODICE Q.tà DENOMINAZIONE

POS.	CODICE	Q.tà	DENOMINAZIONE
1	49096	1	Dado perno ruota posteriore ergal
	49098	1	Dado perno ruota posteriore acciaio
2	70080	1	Tendicatena
3	74055	1	Perno ruota posteriore
4	49453	2	Vite TE 8 x 40
5	49642	2	Dado M 8
6	49400	3	Vite TSEI 5 x 14
7	49798	3	Vite Parker 4.2 x 13
8	67054	2	Ferma tubo freno posteriore
9	67099	1	Protezione forcellone
10	73099	1	Forcellone
11	49095	2	Dado 16 perno forcellone
12	21110	1	Tappo di gomma forcellone
13	74013	1	Perno forcellone
14	73109	2	Boccola forcellone F 16 ( 30 x 53 )
15	04060	4	Paraolio 20 x 26 x 4
16	19043	2	Astuccio a rulli HK 20 / 30
17	67102	1	Passacatena in nylon

# TAV. 12 FORCELLONE

**tm**  
RACING

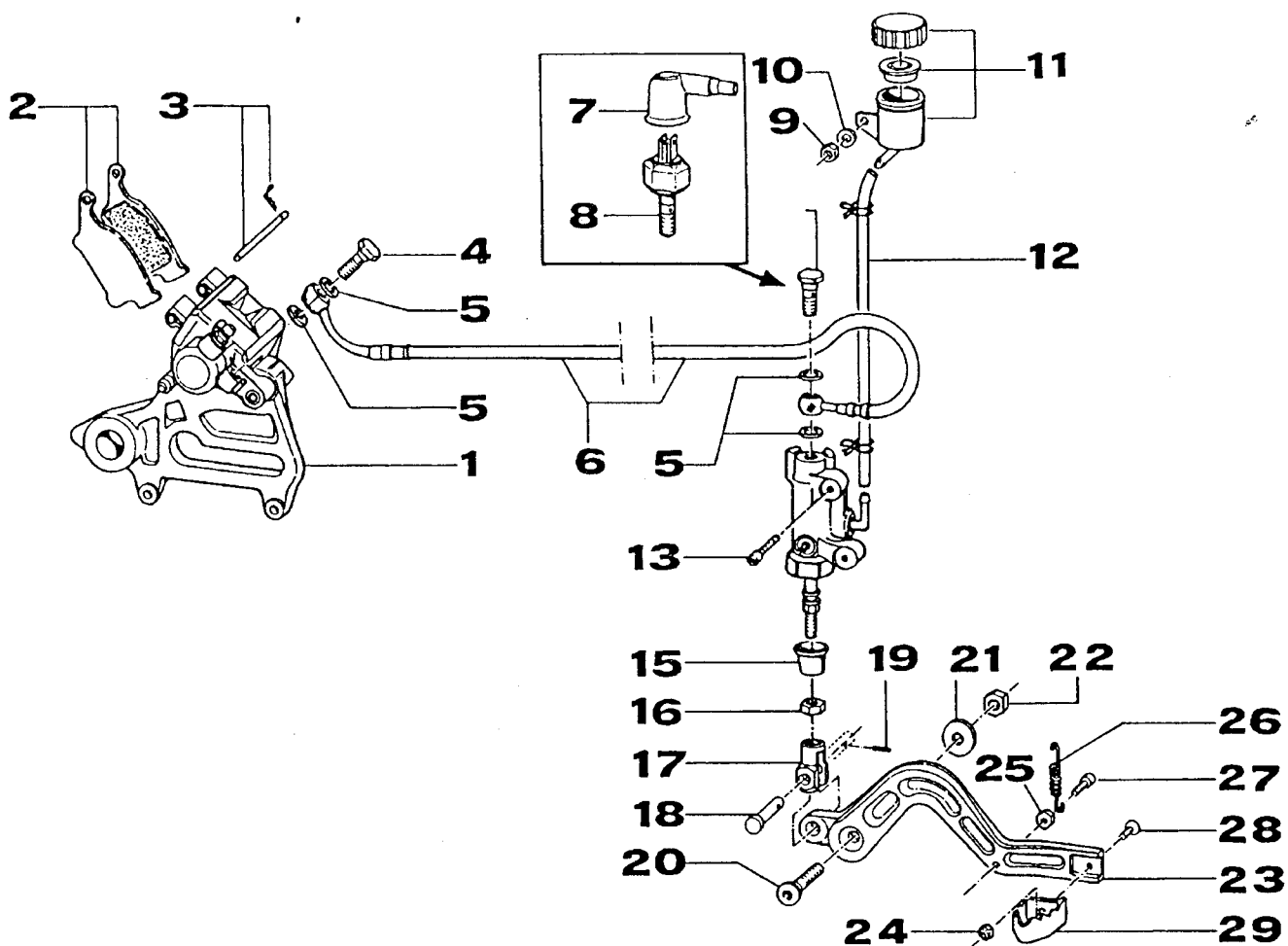


**POS. CODICE Q.tà DENOMINAZIONE**

18	73063	1	Passacatena ergal
19	26027	2	Distanziale cruna catena
20	49637	3	Dado M 6 autobloccante basso
21	49441	1	Vite TE 6 x 20
22	49603	3	Rondella 6 x 12
23	49483	1	Vite TCEI 6 x 16
24	49490	2	Vite TCEI 6 x 50

# TAV. 13 GRUPPO FRENO POSTERIORE

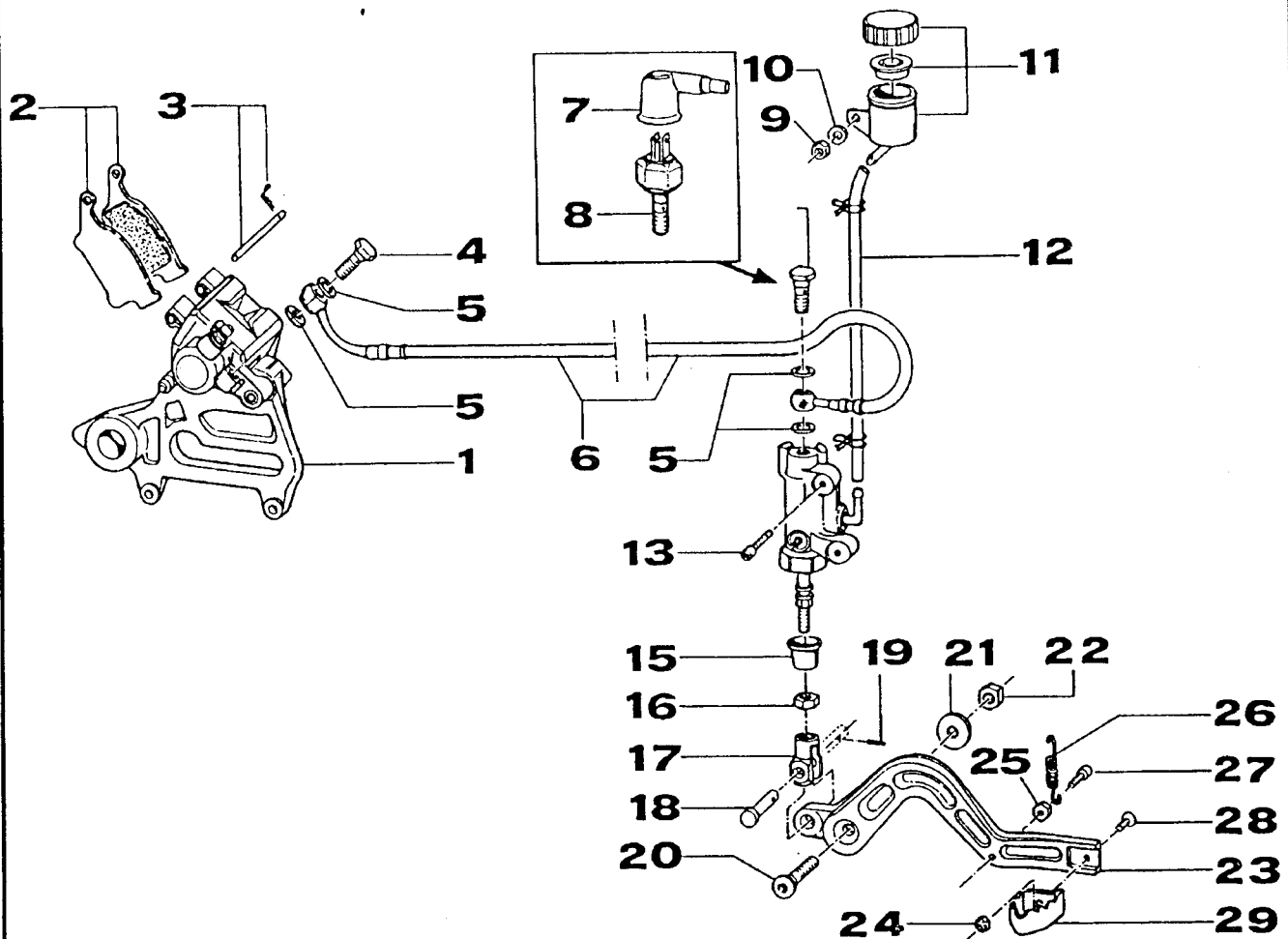
**tm**  
RACING



**POS. CODICE Q.tà DENOMINAZIONE**

1	69026	1	Pinza freno posteriore Brembo
2	69108	1	Pastiglie freno disco posteriore Brembo
	69109	1	Pastiglie freno disco posteriore sinterizzate
3	69165	1	Perno + copiglia
4	69033	2	Bullone 10 x 1 tubo freno
5	69034	4	Ranella bullone
6	69037	1	Tubo freno posteriore 80 / 125 / 250
	69056	1	Tubo freno posteriore 80 Junior
7	68058	1	Cappuccio interruttore stop posteriore
8	68047	1	Interruttore idraulico stop posteriore
9	49637	1	Dado M 6 autobloccante basso
10	49603	1	Rondella 6 x 12
11	69024	1	Serbatoio olio freno posteriore
12	67035	1	Tubo 5 x 10 olio freno posteriore
13	49483	1	Vite TCEI 6 x 16
14	69081	1	Pompa freno posteriore Brembo
	69027	1	Pompa freno posteriore 80 Junior
15	69166	1	Cuffia pompa freno posteriore

# TAV. 13 GRUPPO FRENO POSTERIORE

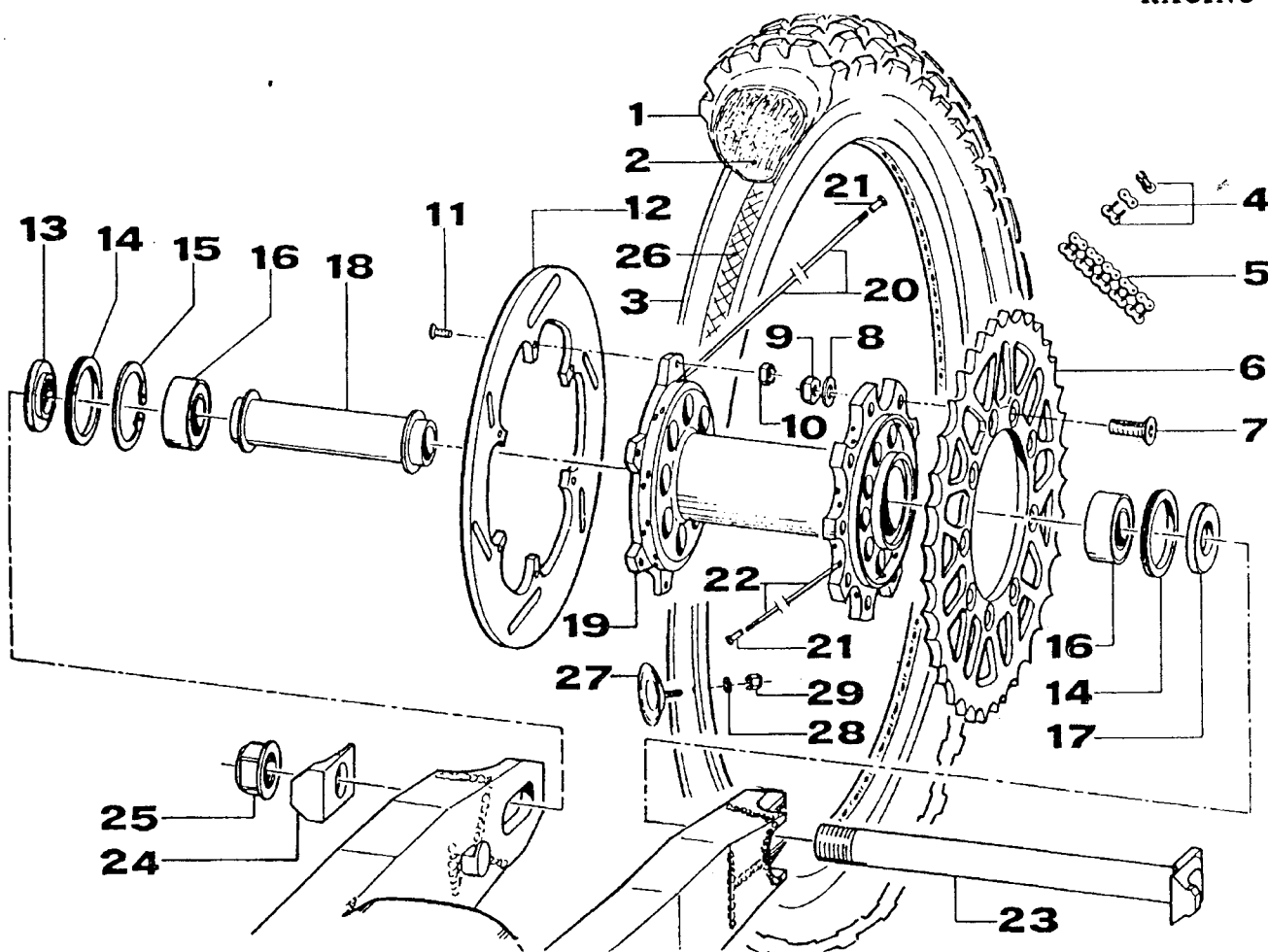


**POS. CODICE Q.tà DENOMINAZIONE**

16	49641	1	Dado M 8 basso
17	68999	1	Forchetta pompa freno posteriore
18	69012	1	Perno snodo freno posteriore
19	68997	1	Copiglia pedale freno
20	49426	1	Vite TSEI 8 x 50
21	49607	1	Rondella 8 x 24
22	49463	1	Dado M 8 autobloccante basso
23	69000	1	Pedale freno posteriore 80 / 125
	69000.250	1	Pedale freno posteriore 250
24	49633	1	Dado M 5 autobloccante basso
25	49632	1	Dado M 5
26	16033	1	Molla ritorno pedale freno
27	49473	1	Vite TCEI 5 x 14
28	49400	1	Vite TSEI 5 x 14
29	69002.99	1	Parte anteriore pedale freno posteriore

# TAV. 14 RUOTA POSTERIORE

**tm**  
RACING

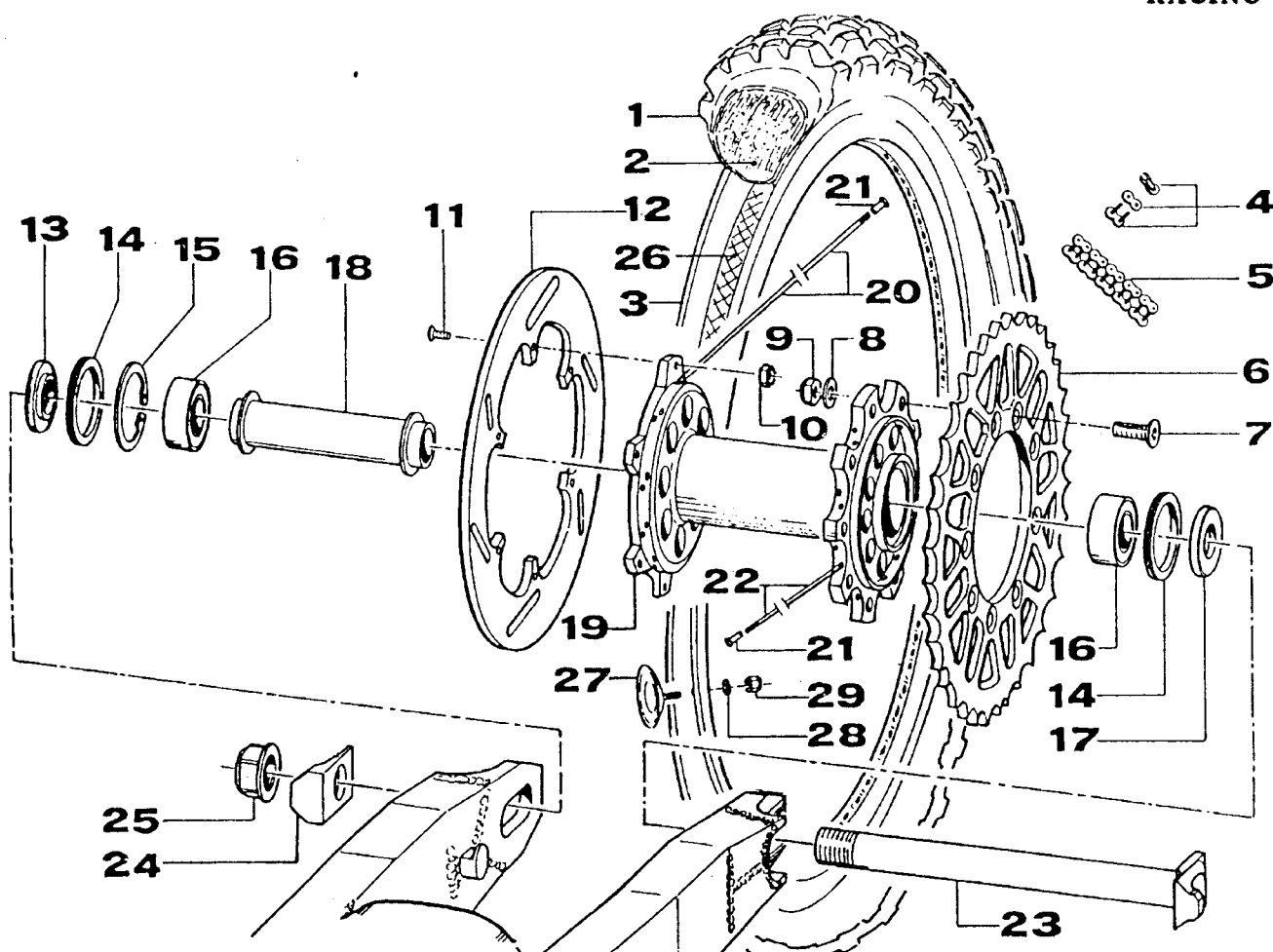


**POS. CODICE Q.tà DENOMINAZIONE**

1	80100	1	Gomma 19 x 80 / 125 cc Cross MT 32 120 / 80 - 19
	80102	1	Gomma 18 x 80 / 125 cc Enduro MT 81 120 / 90 - 18
	80117	1	Gomma 19 x 250 cc Cross MT 32 130 / 80 - 19
	80114	1	Gomma 18 x 250 cc Enduro MT 81 140 / 80 - 18
2	80151	1	Camera d' aria posteriore 18
	80152	1	Camera d' aria posteriore 19
3	70052	1	Cerchio posteriore 185 x 18 Takasako per 80 / 125
	70054	1	Cerchio posteriore 185 x 19 Takasako per 80 / 125
	70053	1	Cerchio posteriore WM 215 x 19 Takasako per 250
	70055	1	Cerchio posteriore WM 215 x 18 Takasako per 250
4	70098	1	Giunto catena 135 RX
	70091	1	Giunto catena con OR
	70106.1	1	Giunto catena RK
	70107.1	1	Giunto catena RK con OR
5	70100	1	Catena 135 RX per 114
	70095	1	Catena 135 per 114 con O - ring
	70106	1	Catena RK
	70107	1	Catena RK con OR
6	70103.51	1	Corona catena Z 51
7	49422	6	Vite TSEI 8 x 30
8	49611	6	Rondella acciaio
9	49644	6	Dado M 8 alto autobloccante
10	49638	6	Dado M 6 alto autobloccante
11	49441	6	Vite T. E. 6 x 20

# TAV. 14 RUOTA POSTERIORE

**tm**  
RACING

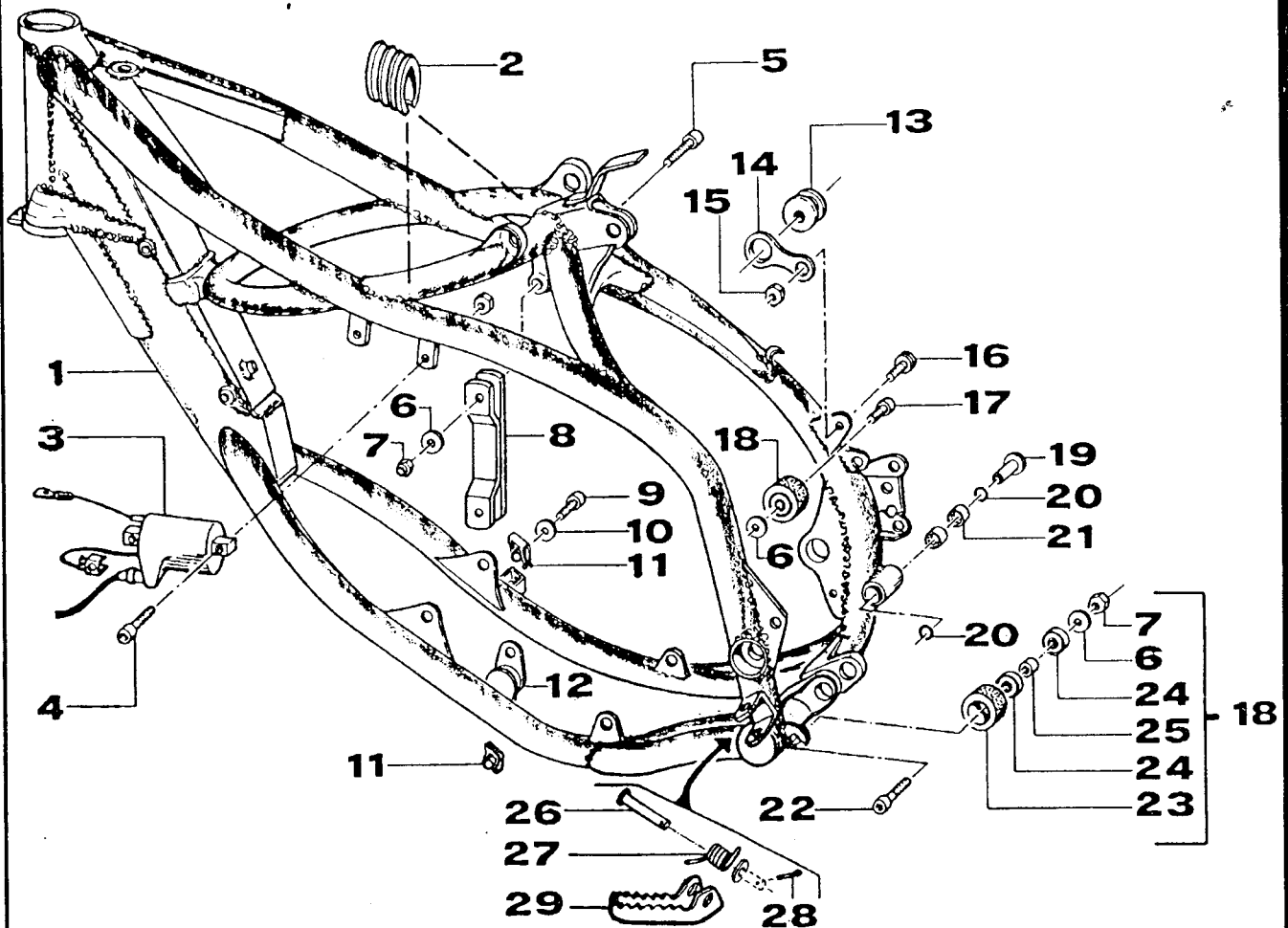


## POS. CODICE Q.tà DENOMINAZIONE

12	69021	1	Disco freno posteriore
13	26105	1	Boccola distanziale cuscinetto ruota posteriore lato freno
14	04070	2	Paraolio ruota posteriore
15	49250	1	Seeger D 42 ruota posteriore
16	03063	2	Cuscinetto ruota posteriore 63004
17	70009	1	Distanziale ruota posteriore lato corona
18	70010	1	Distanziale interno mozzo posteriore
19	70001	1	Mozzo posteriore cpl di distanzieri e cuscinetti
20	70060	18	Raggio ruota 18 192 x 4 lato freno
	70064	18	Raggio ruota 19 204 x 4 lato freno
21	70062	36	Nipplo acciaio
22	70061	18	Raggio ruota 18 196 x 4 lato corona
	70065	18	Raggio ruota 19 210 x 4 lato corona
23	74055	1	Perno ruota posteriore
24	70080	1	Tendicatena
25	49096	1	Dado perno ruota posteriore Ergal
	49098	1	Dado perno ruota posteriore acciaio
26	70033	1	Flap ruota posteriore 18
	70038	1	Flap ruota posteriore 19
27	70031	1	Ferma copertura ruota posteriore
28	49606	1	Rondella 8 x 17
29	49670	1	Dado extra alto

# TAV. 15 TELAIO MOTO CROSS

**tm**  
RACING

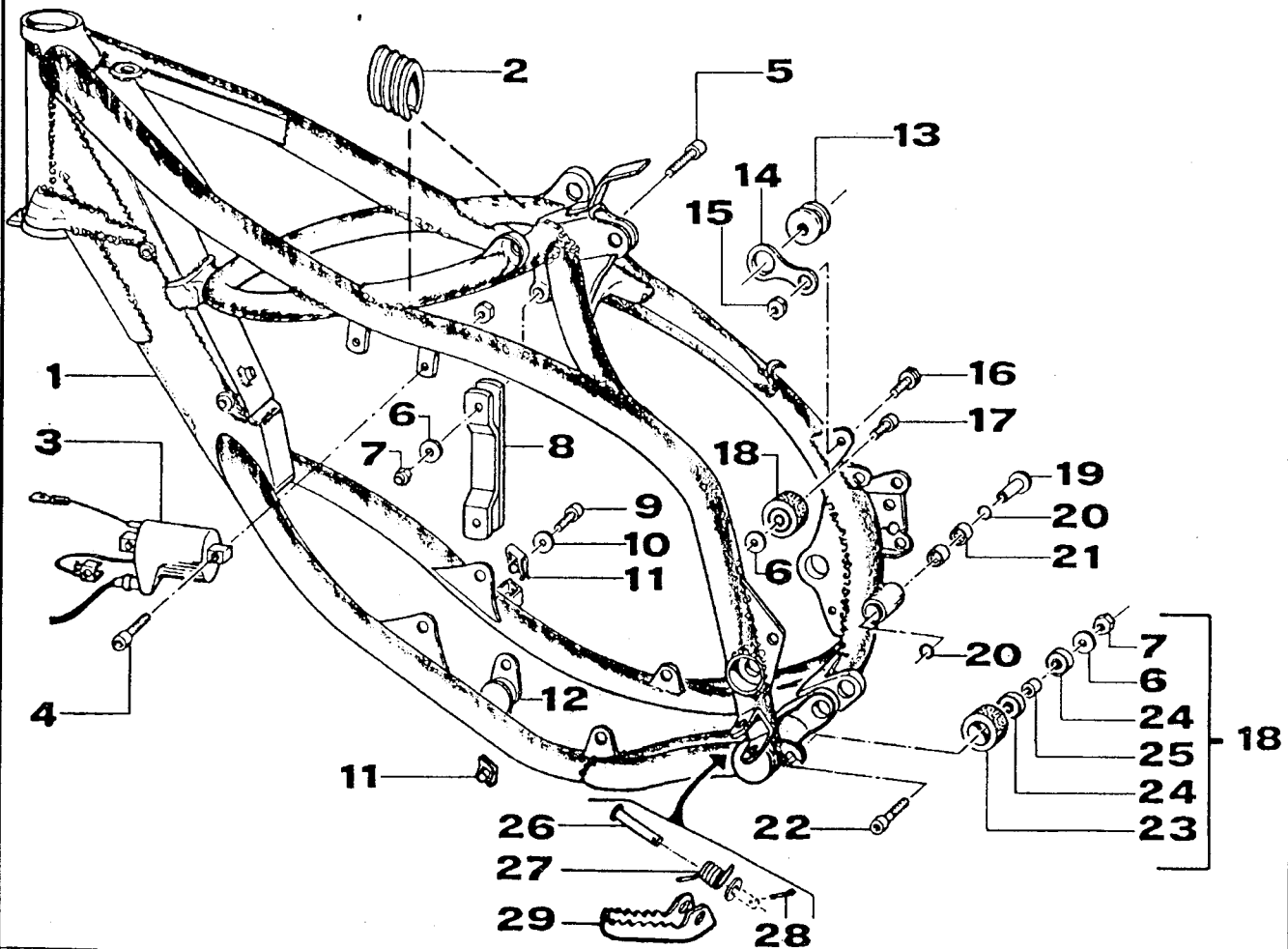


**POS. CODICE Q.tà DENOMINAZIONE**

1	73090.99	1	Telaio moto 80/125 CROSS
	73092.99	1	Telaio moto 250/300 CROSS
2	21019	2	Manicotto
3	15201	1	Bobina Kokusan
4	49484	2	Vite TCEI 6 x 20
5	49505	1	Vite TCEI 8 x 45
6	49606	1	Rondella 8 x 17
7	49643	2	Dado M 8 basso autobloccante
8	26203	1	Piastra tirante testa 125/250/300 cc
9	49483	2	Vite TCEI 6 x 16
10	49604	2	Rondella 6 x 18
11	49803	2	Prestola Silent Block
12	21111	1	Silent Block
13	21008	1	Gommino
14	21097	1	Piastrino Silent Block Alluminio
15	49637	1	Dado M 6 autobloccante basso



# TAV. 15 TELAIO MOTO CROSS

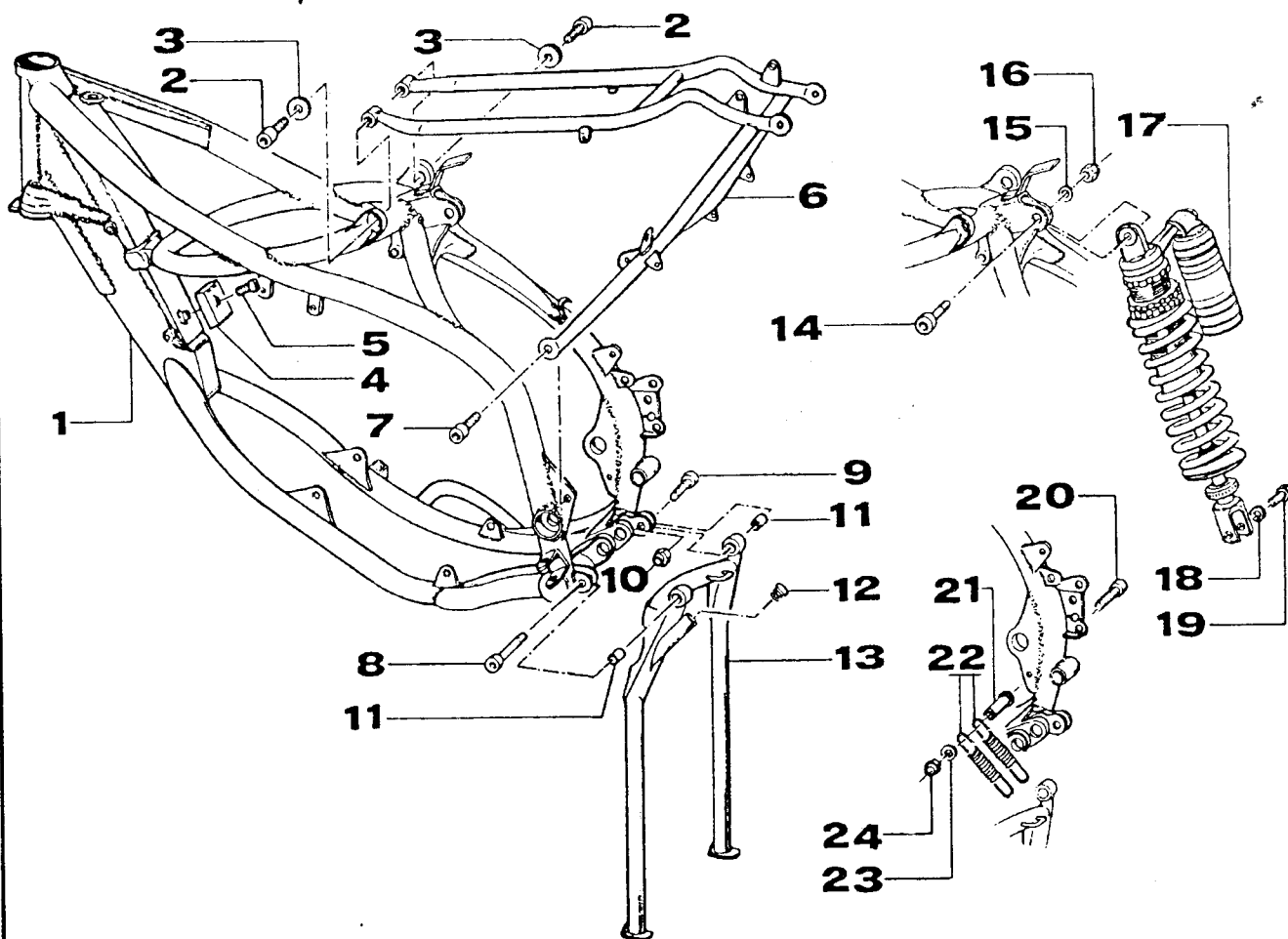


**POS. CODICE Q.tà DENOMINAZIONE**

16	49440	1	Vite TE 6 x 12
17	49453	1	Vite TE 8 x 40
18	67088	2	Rotella piccola cpl
19	69007	1	Boccola freno posteriore
20	12051	2	O-Ring
21	19044	2	Gabbia a rulli freno posteriore
22	49504	1	Vite TCEI 8 x 40
23	-----	-	Ricambio non disponibile
24	03064	4	Cuscinetto rotella catena
25	26009	2	Boccola distanziale
26	73039	2	Perno pedane
27	16024	2	Molla ritorno pedane
28	73036	2	Copiglia pedane
29	73037	1	Pedana Destra
	73038	1	Pedana Sinistra

# TAV. 16 TELAIO MOTO ENDURO

**tm**  
RACING

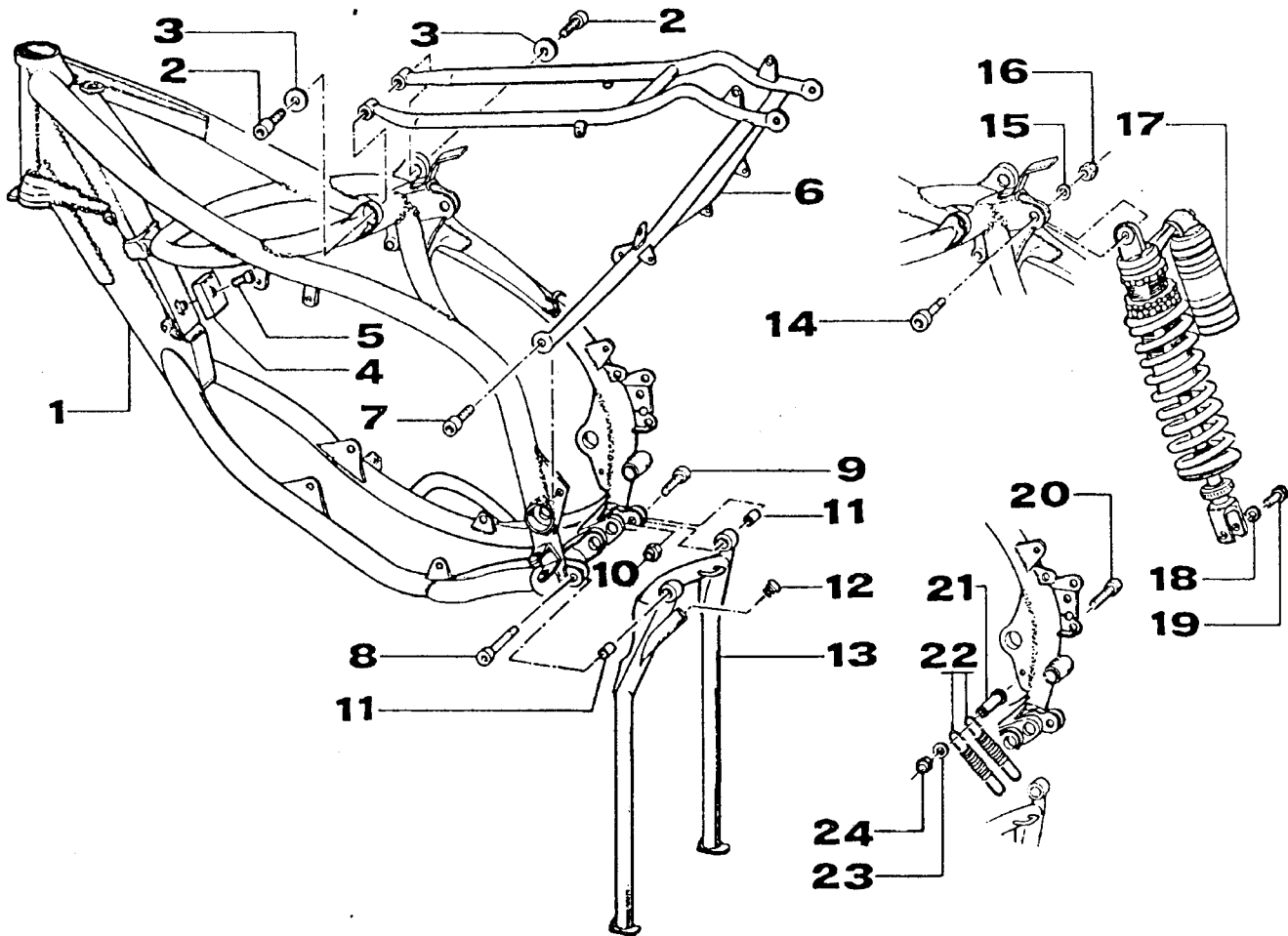


**POS. CODICE Q.tà DENOMINAZIONE**

1	73091.99	1	Telaio moto 80/125 ENDURO
	73093.99	1	Telaio moto 250/300 ENDURO
2	49500	2	Vite TCEI 8 x 20
3	49606	2	Rondella 8 x 17
4	15101*	1	Regolatore alternatore luci Ducati
5	49485	1	Vite TCEI 6x25
6	73094.99	1	Codino telaio
7	49443	2	Vite TE 6 x 16
8	40508	1	Vite TCEI 8 x 60
9	49502	1	Vite TCEI 8 x 30
10	49643	2	Dado M 8 basso autobloccante
11	26010	2	Boccola cavalletto
12	21098	1	Gommino battuta cavalletto
13	73053.99	1	Cavalletto
14	49520	1	Vite TCEI 10 x 40
15	49608	1	Rondella 10 x 21

# TAV. 16 TELAIO MOTO ENDURO

**tm**  
RACING

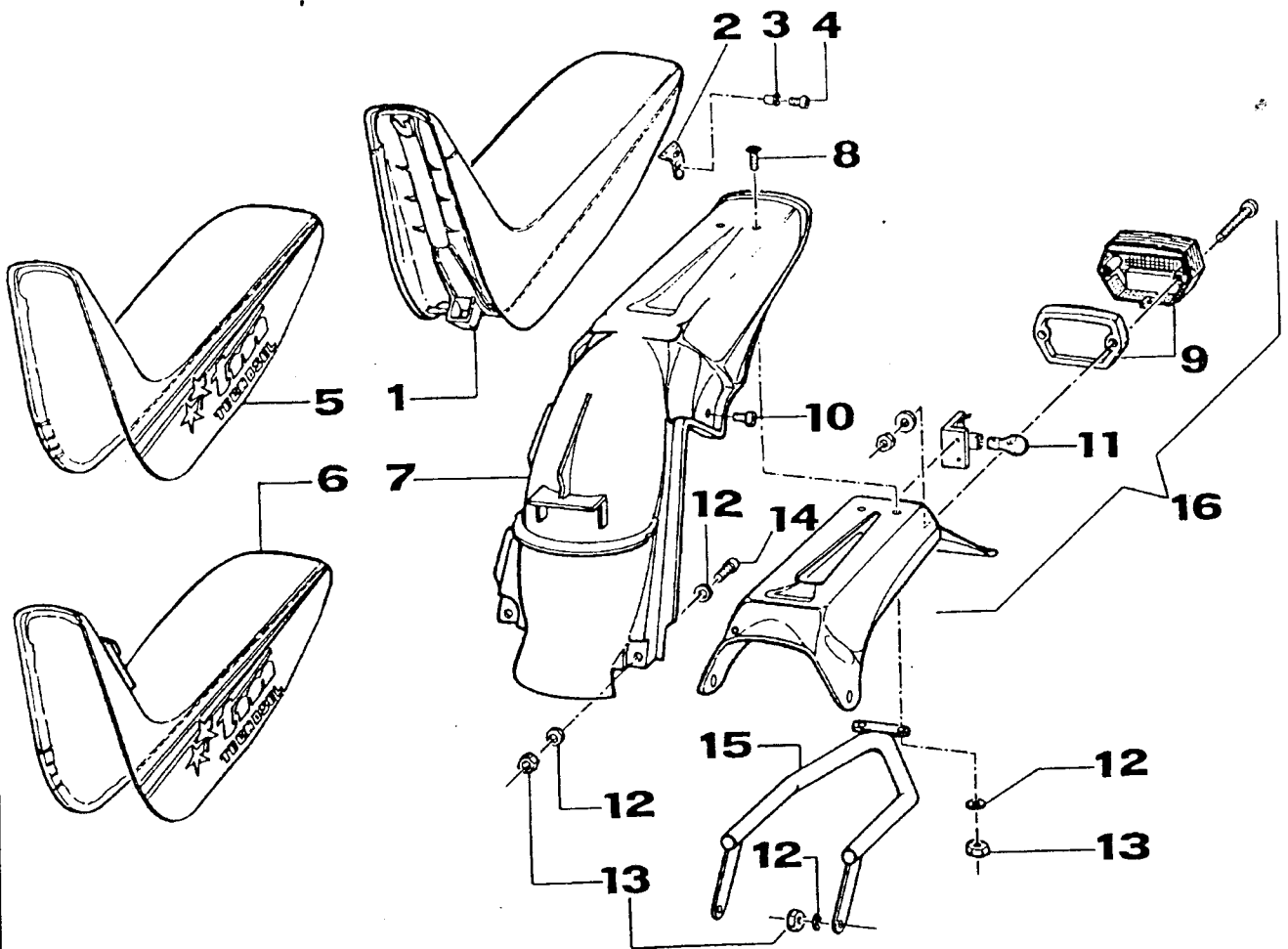


**POS. CODICE Q.tà DENOMINAZIONE**

POS.	CODICE	Q.tà	DENOMINAZIONE
16	49646	1	Dado M 10 basso autobloccante
17	72011	1	Ammortizzatore Ohlins
18	49612	1	Rondella acciaio 8
19	49462	1	Vite TE 10 x 55 x 1,25
20	49490	1	Vite TCEI 6 x 50
21	26017	1	Boccola per attacco molla cavalletto
22	16032	2	Molla cavalletto
23	49603	1	Rondella 6 x 12
24	49638	1	Dado M 6 autobloccante alto

# TAV. 17 SELLA E PARAFANGO POST.

**tm**  
RACING

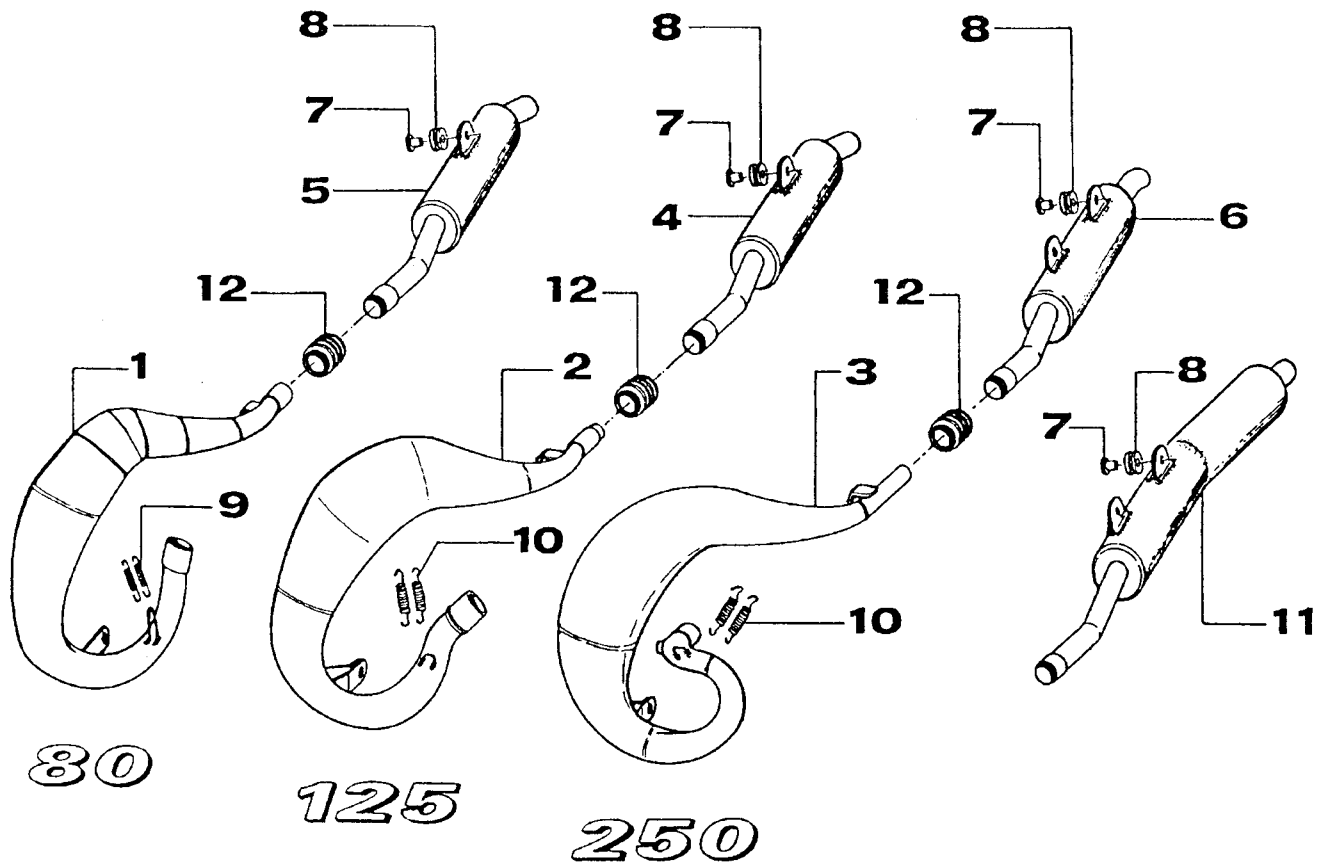


**POS. CODICE Q.tà DENOMINAZIONE**

1	67085 .99	1	Sella CROSS cpl (completa di copertina 67069.99)
	67086 .99	1	Sella ENDURO cpl (completa di copertina 67070.99)
2	73047	2	Piastrino fondo sella
3	26029	2	Boccolina fissaggio sella
4	49485	2	Vite TCEI 6 x 25
5	67069 .99	1	Copertina sella CROSS
6	67070 .99	1	Copertina sella ENDURO
7	67114 .97	1	Parafango posteriore CROSS
	67115 .97	1	Parafango posteriore ENDURO
8	49316	2	Vite testa grande 6 x 20
9	68021	1	Gemma fanalino posteriore
10	49484	2	Vite TCEI 6 x 20 (Cross)
	49485	2	Vite TCEI 6 x 25 (Enduro)
11	68046	1	Lampada luce stop
12	49604	8	Rondella 6 x 18
13	49637	6	Dado M 6 autobloccante basso
14	49484	2	Vite TCEI 6 x 20
15	73096	1	Supporto parafango posteriore
16	67116	1	Portatarga Enduro

# TAV. 18 MARMITTE E SILENZIATORI

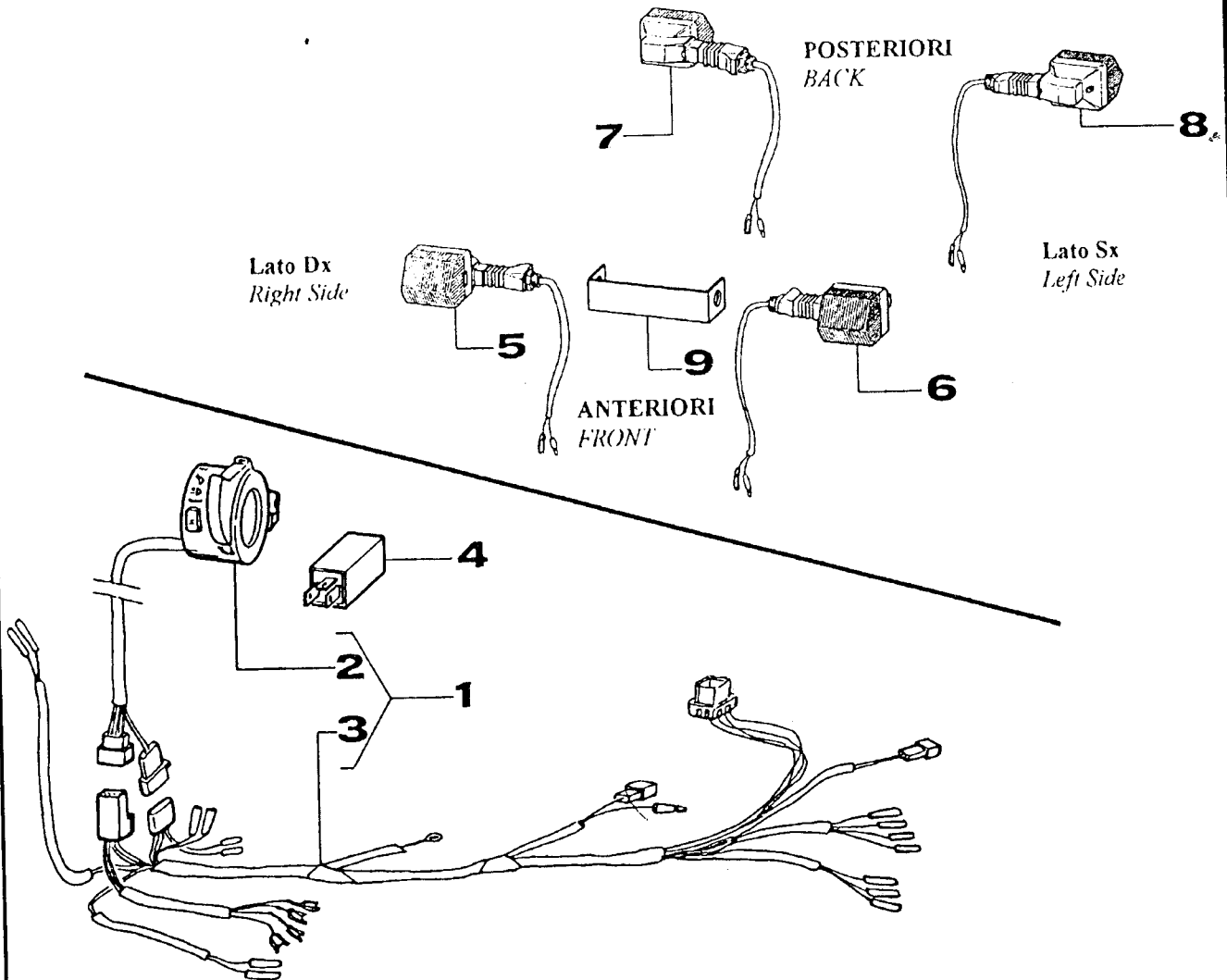
**tm**  
RACING



## POS. CODICE Q.tà DENOMINAZIONE

1	27044	1	Marmitta 80/85 80 Junior HGS
2	27043	1	Marmitta 125 cc HGS
3	27254	1	Marmitta 250 cc HGS
	27253	1	Marmitta 300 cc HGS
4	27057	1	Silenziatore 125 cc CROSS Ø 26
5	27058	1	Silenziatore 80/85 80J cc CROSS Ø 25
6	27060	1	Silenziatore 250/300 cc CROSS
7	26026	1 o 2	Boccola
8	21008	1 o 2	Gommino silenziatore
9	16005	2	Molla scarico 80 cc
10	16003	2	Molla scarico 125!250/300 biconica
11	27056	1	Silenziatore ENDURO 80/85/80J
	27051	1	Silenziatore ENDURO 125 cc
	27055	1	Silenziatore ENDURO 250/300 cc
12	21019	1	Manicotto

# TAV. 19 IMPIANTO FRECCHE



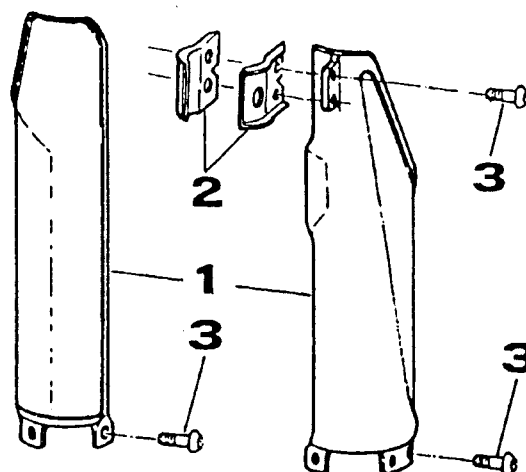
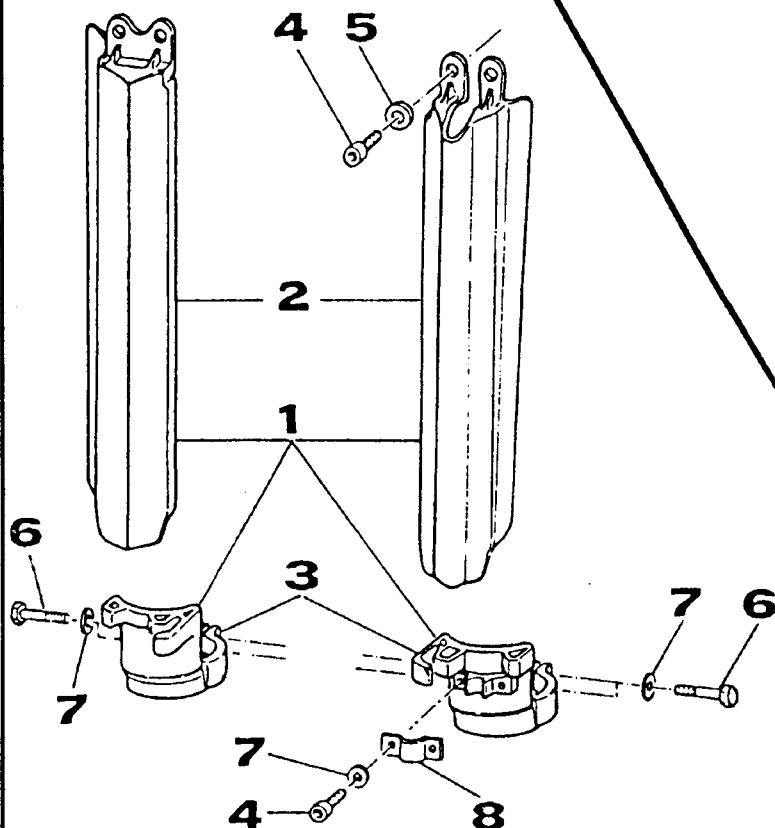
**POS. CODICE Q.tà DENOMINAZIONE**

1	68030	1	Impianto elettrico luce con frecce
2	68030.6	-	Commutatore frecce
3	68030.5	-	Impianto elettrico frecce
4	68030.7	1	Centralina elettronica frecce
5	68030.1	1	Freccia anteriore DX
6	68030.2	1	Freccia anteriore SX
7	68030.3	1	Freccia posteriore DX
8	68030.4	1	Freccia posteriore SX
9	68030.8	1	Supporto frecce anteriori

# TAV. 20 PROTEZIONI FORCELLA



## PROTEZIONI FORCELLA PAIOLI BLUE STEEL



## PROTEZIONI FORCELLA PAIOLI USD

### POS. CODICE Q.tà DENOMINAZIONE

#### PAIOLI USD

1	67107	1	Protezioni forcella Paioli USD
2	67063	1	Passafilo
3	49313	6	Vite TB 10 esagono interno 6
4	49314	2	Vite TB 15 esagono interno 6

#### PAIOLI BLUE STEEL

1	67117	1	Protezioni forcella Paioli Blue Steel cpl
2	67117.1	--	Parasteli Dx e Sx
3	67117.2	--	Sostegni Dx e Sx
4	49472	6	Vite TCEI 5 x 12
5	49602	4	Rondella 5 x 15
6	49438	4	Vite TE 5 x 40
7	49601	6	Rondella
8	67064	1	Passafilo