

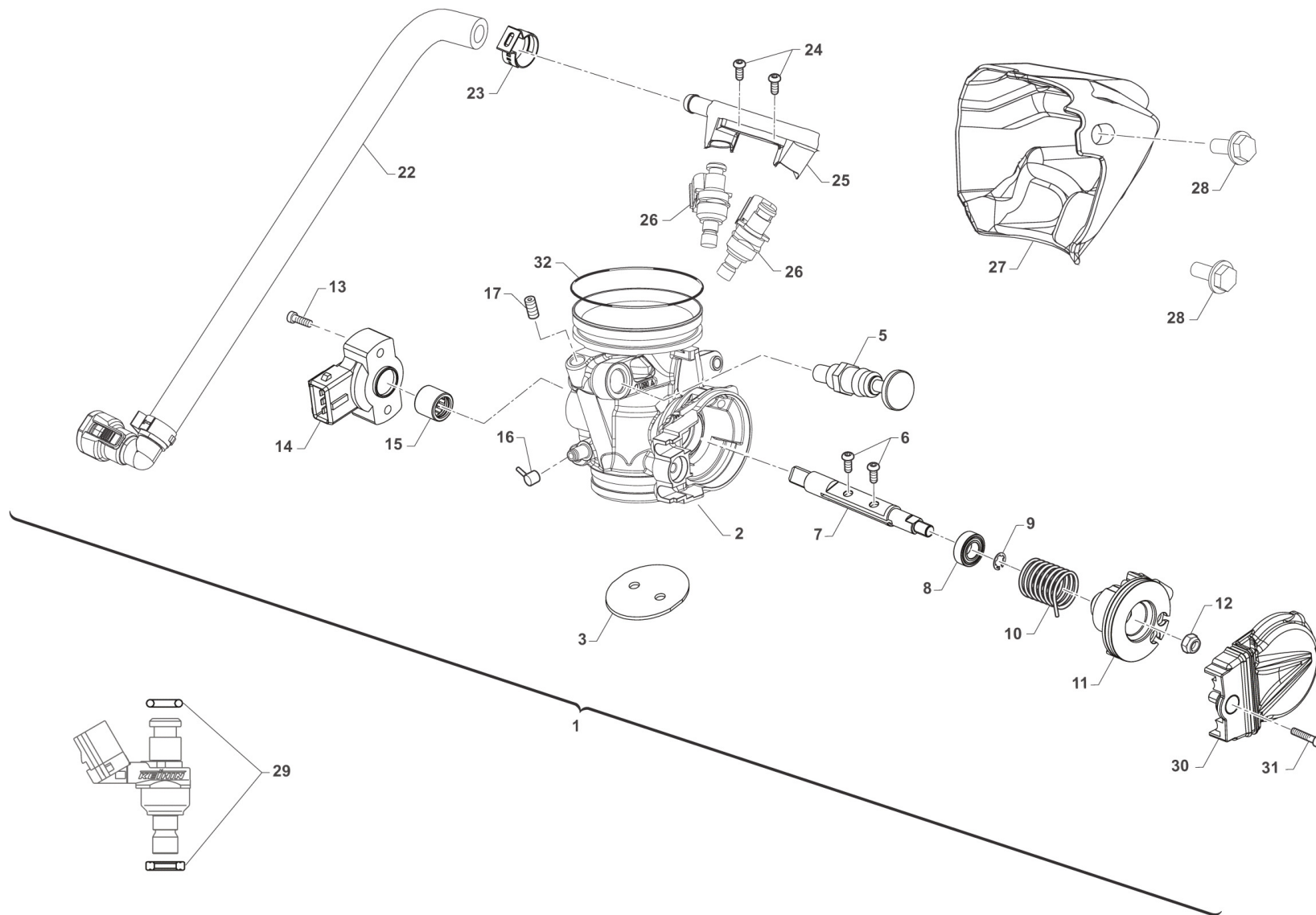


2T-CF-08074.24

CORPO FARFALLATO - THROTTLE BODY

CORPO FARFALLATO

THROTTLE BODY



TM 0803



2T-CF-08074.24
CORPO FARFALLATO - THROTTLE BODY

CORPO FARFALLATO
THROTTLE BODY

4

| Pos. | Codice | Q.tà | Note | Descrizione | Description |
|------|----------|------|------|--|------------------------------------|
| 1 | 08074.24 | 1 | | CORPO FARFALLATO 2T 125/144 EN Fi D.41 (C/OR) CPL MY24 | |
| 2 | 08082 | 1 | | CORPO FARFALLATO 2T D.41 NUDO C/DOP.INIET. P.F.(C/OR) | |
| 3 | 08050 | 1 | | FARFALLA 2 TEMPI D. 41 | |
| 5 | 08022 | 1 | | POMELLO STARTER ARIA 250/300 2T Fi | KNOB CHOKE 250/300 TS Fi |
| 6 | 49728 | 2 | | VITE TBCIX 4X6 | BOLT |
| 7 | 08013 | 1 | | ALBERINO C.FARF. 08011 | SHAFT |
| 8 | F03389 | 1 | | CUSCINETTO 8X16X5 628/8 2RS | BEARING |
| 9 | F49054 | 1 | | SEEGER JK20 CUSC. ALB. C. FARF. 250 Fi | SEEGER |
| 10 | F16478 | 1 | | MOLLA COMANDO GAS 250 REPLICA | SPRING |
| 11 | F08353 | 1 | | PULEGGIA CORPO FARFALLATO 125/250 | PULLEY |
| 12 | 49676 | 1 | | DADO M 6X1 FLANG. AUTOBL.ACC. | NUT, FLANGED M6 X 1 S.B. |
| 13 | 49928 | 2 | | VITE TBCIX 4X25 | BOLT |
| 14 | F08052 | 1 | | POTENZIOMETRO HELLA 008476-111 | POTENTIOMETER HELLA |
| 15 | F19542 | 1 | | ASTUCCIO A RULLI HK1012 2RS | NEEDLE BEARING |
| 16 | 08009 | 1 | | VALVOLA MANDATA OLIO C.F. 250/300 EES-2 | VALVE, OIL |
| 17 | 49717 | 1 | | GRANO 8 X 6 | GRUB SCREW 6x8 |
| 22 | 08019 | 1 | | TUBO BENZINA RAIL INIETTORI SU CORPO FARFALLATO | |
| 24 | 49470 | 2 | | VITE TCEI 4X12 | BOLT TCEI 4X12 |
| 25 | 08052 | 1 | | SUPPORTO INIETTORI CORPO 2T | |
| 26 | 08032 | 2 | | INIETTORE KN7S 225cc/min. | |
| 27 | 08049 | 1 | | PROTEZIONE INIETTORI CORPO FARF. 2T | |
| 28 | 49132 | 2 | | VITE TE / FLANG. 5X12 | |
| 29 | 12269 | 1 | | SET OR + SEAL RING INIETTORE KEIHIN | SET OR + SEAL RING KEIHIN INJECTOR |
| 30 | F08379 | 1 | | COPERCHIO CORPO FARFALLATO | COVER |
| 31 | 49596 | 1 | | VITE TCEI 4X20 | BOLT |
| 32 | 12099 | 1 | | O RING 159 NBR 70 (55.56X3.53) | |