



---

USES AND  
RACOMMENDS



[www.tmracing.it](http://www.tmracing.it)

---

TM Racing SpA - Via Fano, 6  
61122 Pesaro - ITALY  
Phone: +39 0721 25113

**2T85MX24-T**

**TELAIO  
FRAME**

22/11/2023



## INFORMAZIONI GENERALI

Il presente catalogo serve per richiedere con esattezza le parti di ricambio.

Nelle ordinazioni indicare:

**1) Il numero di matricola del Telaio** che è stampigliato sul lato destro del canotto di sterzo. Nei modelli EN, SMR, SMR il numero di matricola è riportato anche su una targhetta posta sul lato sinistro (Vedi foto).

**2) il numero di serie del Motore.** E' posto sulla sinistra del motore tra la leva cambio e i coperchio accensione (Vedi foto).

**3) Il codice dei particolari** seguito dalla descrizione.

**4) Il colore** per i pezzi verniciati o comunque colorati.

Le indicazioni destra e sinistra si riferiscono ai lati del veicolo rispetto al senso di marcia.

Foto e disegni sono solo a scopo informativo e potrebbero non corrispondere esattamente alle caratteristiche dei prodotti.

## GENERAL INFORMATION

The present spare parts catalogue enables one to order exactly the right spare part.

When ordering specify:

**1) The frame serial number.** It is embossed on the right side of the steering metal tube. In the EN, SMR and SMR models, the serial number is also stated on a plate positioned on the left hand side (See photo).

**2) The engine serial numer.** It is located on the left side of the engine between the gear lever and the ignition cover (See photo).

**3) The part's code number** followed but its description.

**4) Indicate colour** for painted or colored parts.

References to right and left apply to the vehicle in terms of its direction of movement.

Photos and drawings are for informational purposes only and may not exactly match the characteristics of the products.

## NOTE – LEGENDA

**MY**

NOVITA' INTRODOTTA DIFFERENTE O NON PRESENTE NEL MODELLO DELL'ANNO PRECEDENTE

*PART DIFFERENT OR NOT PRESENT IN THE REVIOUS YEAR MODEL*

**5M**

MOTORE CON CAMBIO A 5 MARCE  
ENGINE WITH 5 GEARS SPEED

**6M**

MOTORE CON CAMBIO A 6 MARCE  
ENGINE WITH 6 GEARS SPEED

**KS**

MOTORE CON SOLO KICK STARTER  
ENGINE WITH KICK STARTER ONLY

**ES**

MOTORE CON AVVIAMENTO ELETTRICO  
ENGINE WITH ELECTRIC STARTER

**X**

RICAMBIO NON DISPONIBILE ALLA VENDITA  
PART CAN NOT BE SOLD SEPARATELY



Le illustrazioni riportate in questo manuale sono fornite solo come riferimento e possono variare dal prodotto effettivo,

Dati indicativi soggetti a modifiche senza impegno di preavviso.

The illustrations in this manual are for reference only and may vary from the actual product.

All data are subject to modification without prior notice.



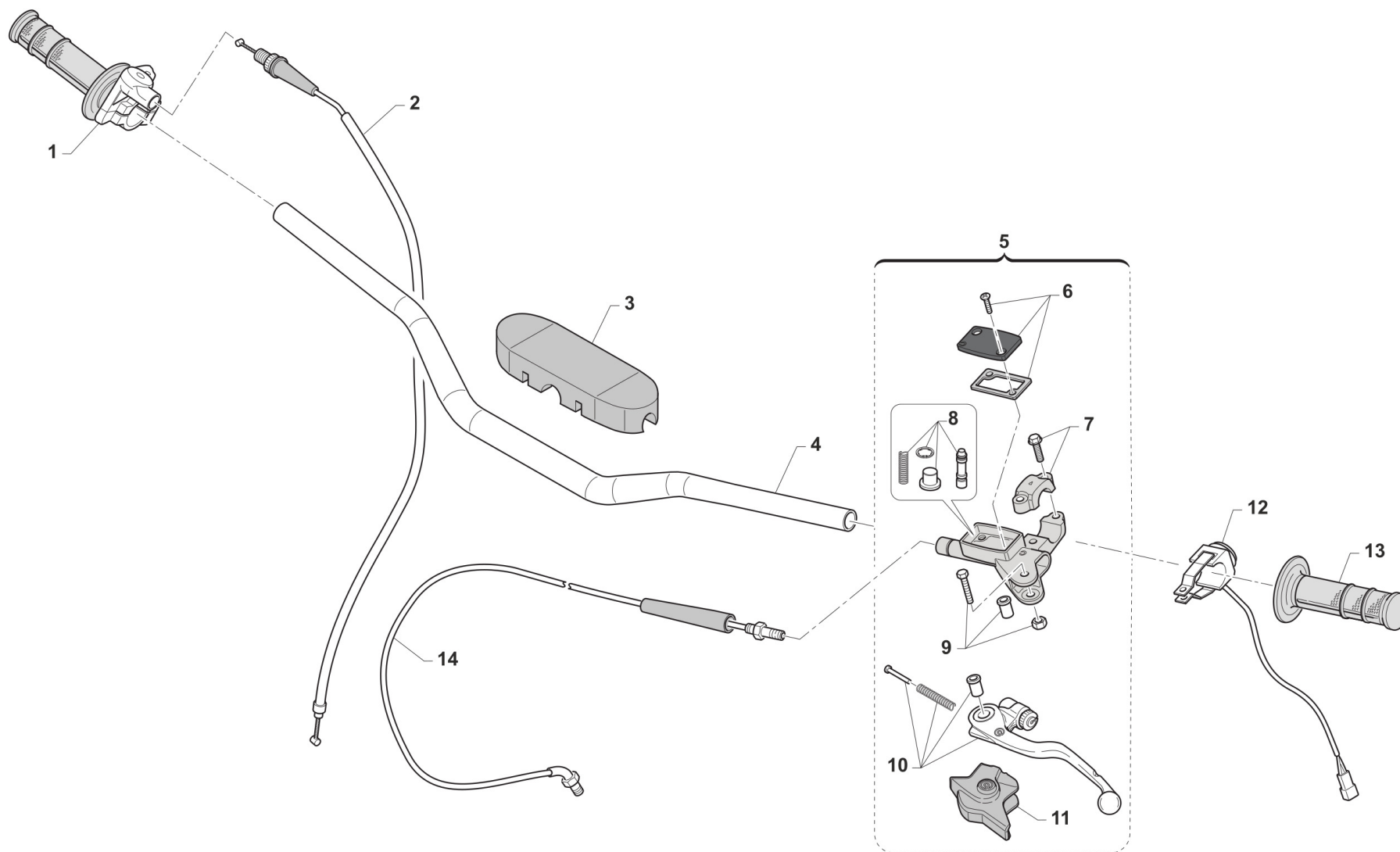
**2T85MX24-T**  
**TELAIO - FRAME**

MANUBRIO - HANDLEBAR.....	4
FRENO ANTERIORE - FRONT BRAKE.....	6
FORCELLA - FRONT FORK.....	8
RUOTA ANTERIORE MX.....	11
RADIATORI - RADIATORS.....	13
SERBATOIO - FUEL TANK.....	15
TELAIO - FRAME.....	17
PLASTICHE E SELLA - SEAT AND PLASTICS.....	20
CASSA FILTRO - AIRBOX.....	22
FORCELLONE - SWINGARM.....	24
LEVERAGGI - LINKAGE.....	26
RUOTA POSTERIORE 19x1.85 - REAR WHEEL 19x1.85.....	28
FRENO POSTERIORE - REAR BRAKE.....	31
SCARICO - EXHAUST SYSTEM.....	34
KIT ADESIVI - STICKERS KIT.....	36
- .....	38



2T85MX24-T  
TELAIO - FRAME

MANUBRIO  
HANDLEBAR



PS 9 / 17.7

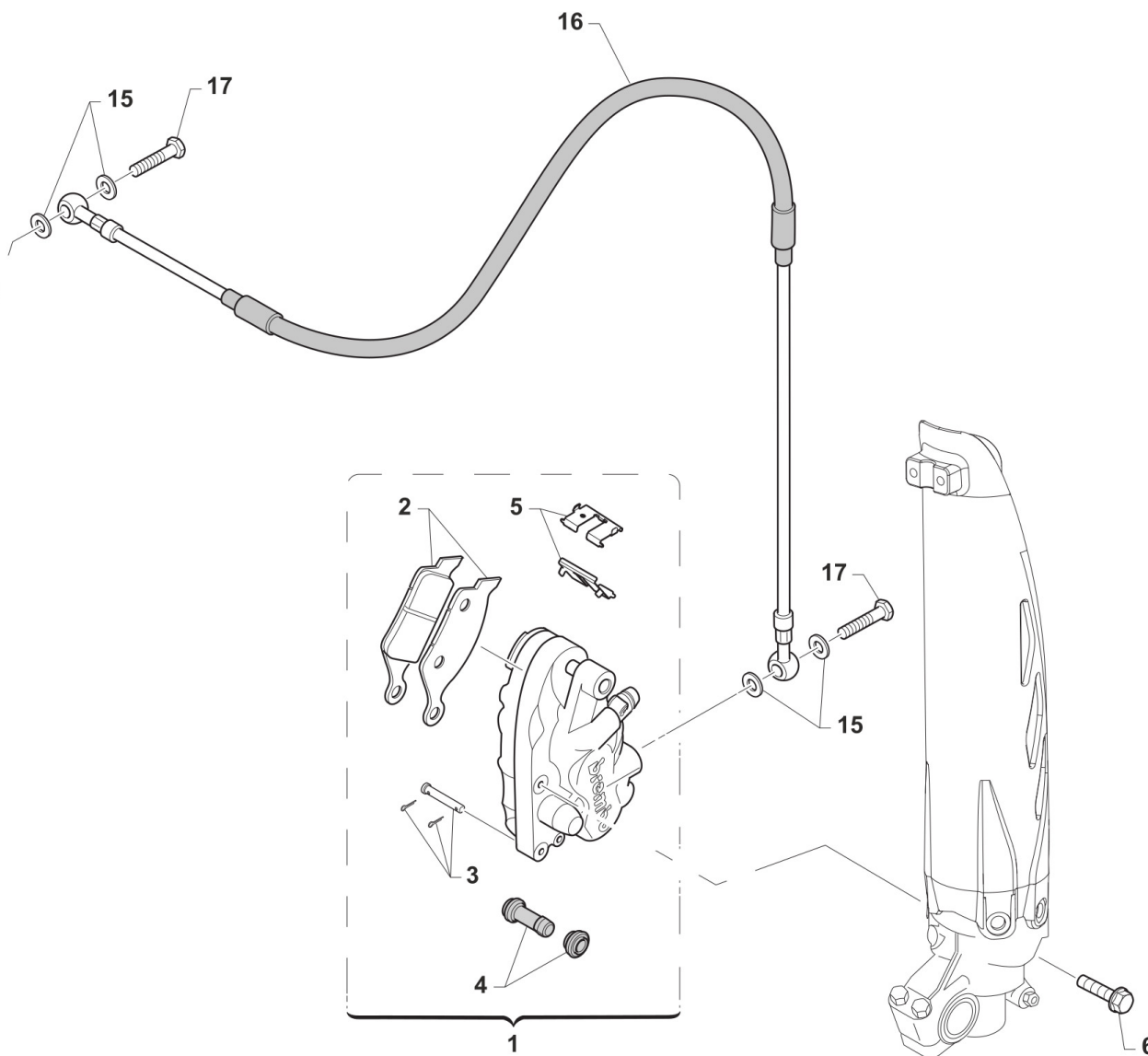
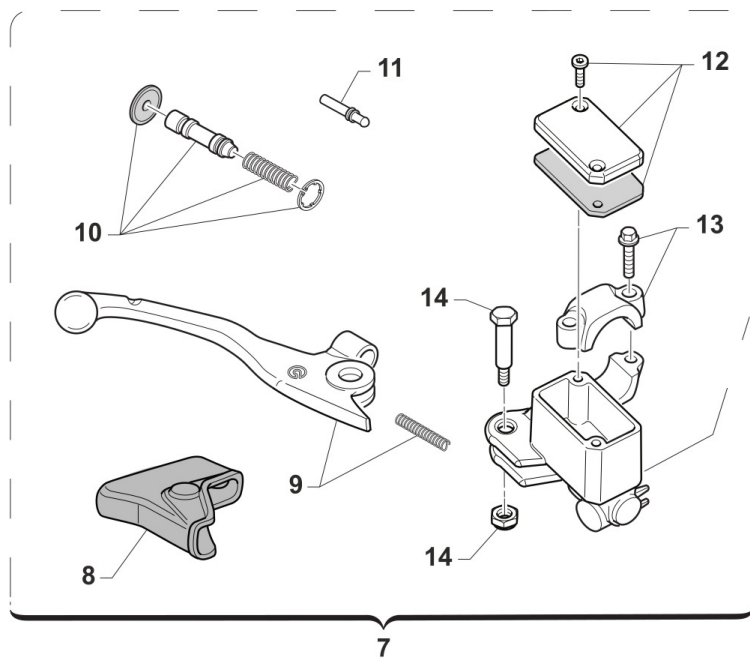


**2T85MX24-T**  
**TELAIO - FRAME**

**MANUBRIO**  
**HANDLEBAR**

**1**

1	64017	1	COMANDO GAS DOMINO MOD. 99->	THROTTLE ASSY DOMINO 2S 99/->
2	64036.08	1	CAVO GAS 2T MY 99/07 + MY 08/->	THROTTLE CABLE 2S M.08/->
3	64078.1	1	PARACOLPI MANUBRIO TM 2013 NR	PROTECTION FOR HANDLEBAR TM BLACK
4	64085	1	MANUBRIO TM RACING 9012 TL	
5	69360	1	POMPA FRIZIONE PS 9/17.7 BREMBO	PUMP, CLUTCH PS 9/17.7 BREMBO
6	64266	1	COPERCH./MEMBRAN.P.FRIZ.BREMBO 69360	
7	69362	1	CAVALLOTTO POMPA FRENO ANT PS10/16	HOLDER
8	64265	1	FLOTTANTE POMPA FRIZ. BREMBO 69360 9/17	
9	64245	1	PERNO LEVA POMPA FRIZ. BREMBO	PIN
10	64241	1	LEVA FRIZIONE BREMBO RICAMBIO	LEVER, CLUTCH BREMBO
11	64238	1	PARAPOLVERE POMPA FRIZIONE BR.	DUST SEAL,CLUTCH MASTER CYL.BR
12	F68189	1	PULSANTE DI MASSA MX Fi ASAHI	KILL BUTTON FI
13	67418	1	MANOPOLE JUPITER MA042-213 COLORE NERO\GRIGIO COPPIA	
14	35266.14	1	TUBO FRIZ. IDR. 125 MY 02 -> 250Fi BIANCO	HOSE, CLUTCH 125 02-> 250Fi WH





**2T85MX24-T**  
**TELAIO - FRAME**

**FRENO ANTERIORE**  
**FRONT BRAKE**

**2**

1	69222	1	PINZA FRENO ANTERIORE KYB PF2	CALIPER, FRONT BRAKE XKYB PF2
2	69107	1	PASTIGLIE ANTE. M.92/14 BREMBO	PAD KIT, FR BRAKE BREMBO 92/->
2	69117	1	PASTIGLIE ANT.M.92/11 SINT.TOS	PADS, FRONT BRAKE 92->11 SINT.
3	69274	1	PERNO PINZA ANT. 69222	PIN, BRAKE PADS
4	69113	1	CUFFIE PINZA ANT/POST 92/98	COVER, RUBBER CALIPER 92/98
5	69273	1	LAMIERINO PINZA 69222	RETAINER BRAKE PADS 69222
6	49365	2	VITE TE F/R 8X35 Ch.10	BOLT 8X35 T.10mm
7	69248	1	POMPA FRENO ANT PS10/16 BREMBO (opt.JUNIOR)	FRONT MASTER CYLINDER PS 10/16 BREMBO
8	69363	1	CAPPUCCIO POMPA FRENO ANT PS10/16	RUBBER FRONT MASTER CYLINDER BREMBO
9	69357	1	LEVA FRENO ANT BR. X 69248	BRAKE FRONT LEVER BREMBO X 69248
10	69358	1	KIT FLOTTANTE POMPA FREN.69248	CYLINDER AND RUBBER KIT 69248
11	69364	1	PUNTALINO POMPA FRENO ANT PS10/16	PUSH ROD
12	69368	1	TAPPO POMPA FRENO BREMBO 69248	CAP
13	69362	1	CAVALLOTTO POMPA FRENO ANT PS10/16	HOLDER
14	69365	1	PERNO LEVA POMPA FRENO ANT PS10/16	PIN, LEVER
15	69034	4	RONDELLA X BULLONE FREN B22001	WASHER B22001, BRAKE HOSE
16	69060.14	1	TUBO FRENO ANT MX 01/-> WHITE	HOSE,FRONT BRAKE MX M.01 WHITE
17	69093	2	BULLONE 10X1 TUBO FRENO BREMBO 03	HOLLOW SCREW M10X1 BREMBO BR.







**2T85MX24-T**  
**TELAIO - FRAME**

**FORCELLA**  
**FRONT FORK**

1	67224.20	1	BLU	PROTEZ.KIT FORC.USD BLU 2020	FORKS PROTECTIONS USD BLU MY20->
1	67235.20	1	BIANCO	PROTEZ.KIT FORC.USD BIANCO 2020	FORKS PROTECTIONSUSD WHITE MY20->
2	49571	6		VITE TBCE 6x 7 PROT. FORCELLA	BOLT TBCE 6x7
3	49582	2		VITE TE 10X65 UNI 5737	SCREW EH 10X65
4	72568	1		INNER TUBE COMP RIGHT	INNER TUBE COMP RIGHT
5	72502	2		PARAPOLVERE FORCELLA KYB 48 mm	DUST SEAL KYB FORK 48 mm
6	72525	2		SNAP RING OIL SEAL KYB 48 MM	SNAP RING OIL SEAL KYB 48 MM
7	72501	2		PARAOLIO FORCELLA KYB 48 mm	OIL SEAL KYB FORK 48 mm
8	72526	2		WASHER NEXT TO OIL SEAL KYB 48	WASHER NEXT TO OIL SEAL KYB 48
9	72504	2		SLIDE METAL KYB 48 mm	SLIDE METAL KYB 48
10	72503	2		PISTON METAL KYB 48 mm	PISTON METAL KYB 48
11	72530	2		SNAP RING OUTERTUBE KYB 48 MM	SNAP RING OUTERTUBE KYB 48 MM
12	F72445	2		MOLLA FORCELLA KAYABA 48 K=4.0	SPRING, FORKS KYB 48 K=4.0
12	F72446	2		MOLLA FORCELLA KAYABA 48 K=4.2	SPRING, FORKS KYB 48 K=4.2
12	F72447	2		MOLLA FORCELLA KAYABA 48 K=4.3	SPRING, KYB FORK K 4.3
12	F72448	2		MOLLA FORCELLA KAYABA 48 K=4.4	SPRING, FORKS KYB 48 K=4.4
12	F72449	2		MOLLA FORCELLA KAYABA 48 K=4.6	SPRING, FORKS KYB 48 K=4.6
13	72567.1	2		OUTER TUBE COMP (FODERO) COL. ORO Kashima Gold	OUTER TUBE COMP, GOLD
14	72569	1		INNER TUBE COMP LEFT	INNER TUBE COMP LEFT
15	72000.72	1		PIASTRA INF. KYB 48,23	BOTTOM TRIPLE CLAMP KYB 48,23
16	72007.98	1		CANOTTO STERZO CROSS M. 98/->	STEERING STEM, MX M.98/->
17	72002.02	2		PROTEZIONE CUSC/CANOTTO STERZO M. 02 ->	DUST SEAL, STEERING STEM 02/->
18	03070	2		CUSCINETTO CONICO STERZO 02/->	BUSH, STEERING M. 02/->
19	72008.98	1		GHIERA STERZO FORC.MOTO 98/04	NUT, STEERING BEARING
20	72000.71	1		PIASTRA SUP. KYB 48,23	BOTTOM TRIPLE CLAMP KYB 48,23
21	49080	1		DADO CANOTTO STERZO 98/-> ALL	NUT, STEERING STEM ALUM 98/->
23	72036.11	2		CAVALLOTTO SUP.M.11 SILVER	UPPER HANDLEBAR M.11 SILVER
24	72341	2		SCRAPER FORC.KYB R.DEPT	SCRAPER

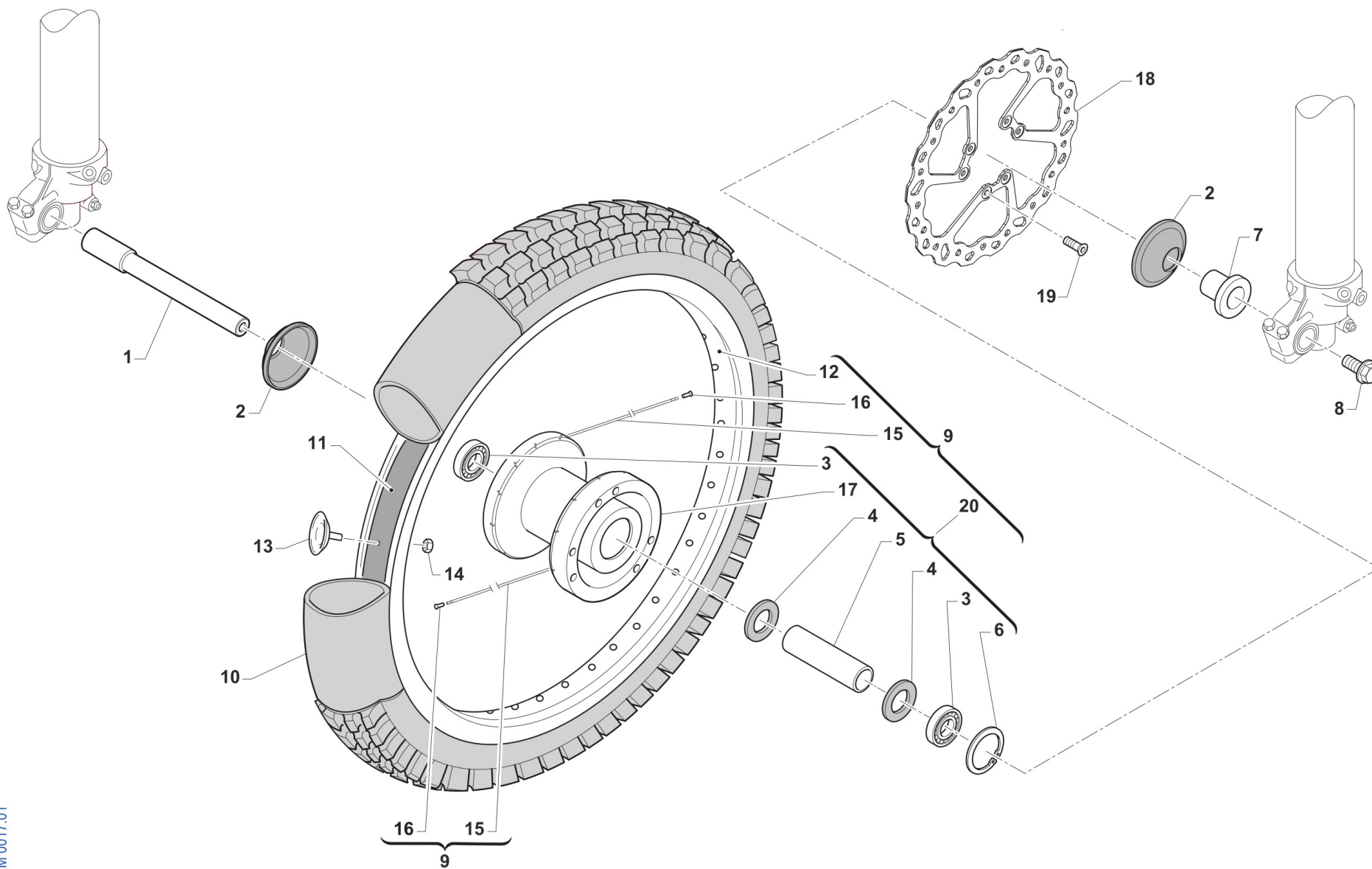


**2T85MX24-T**  
**TELAIO - FRAME**

**FORCELLA**  
**FRONT FORK**

**3**

30	49502	8	VITE TCEI 8X30	BOLT TCEI 8X30
31	49474	2	VITE TCEI 5X16 UNI 5931	BOLT TCEI 5X16
32	49629	2	DADO M 5 ALTO AUTOBLOCCANTE	NUT 5mm, HIGHT SELF-LOCKING



TM 0017.01

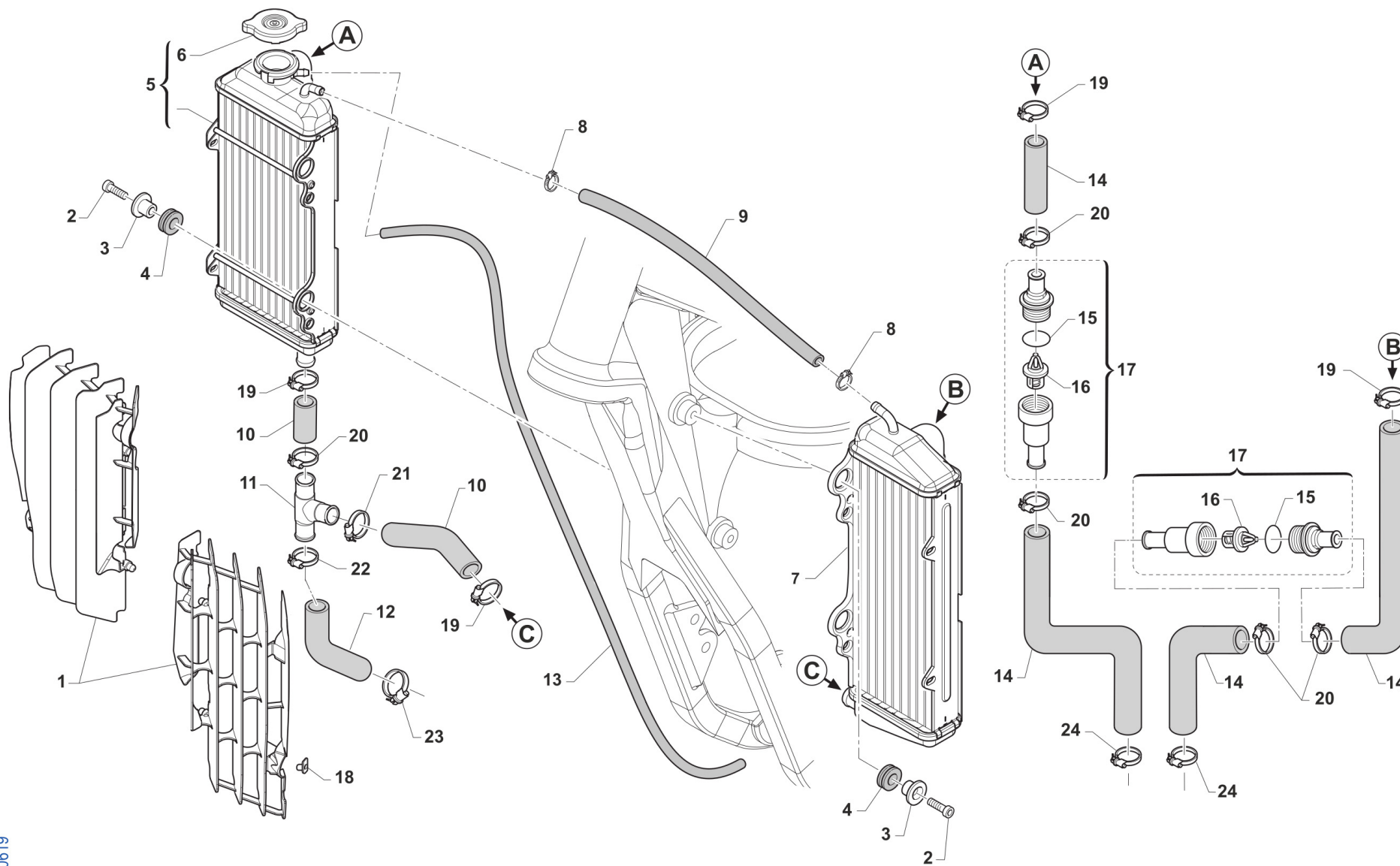


2T85MX24-T  
TELAIO - FRAME

RUOTA ANTERIORE MX

4

1	74044	1	PERNO RUOTA ANT MA50 07/->	AXLE, FR WHEEL MA50 07/->
2	69998	2	PARAPOLVERE RUOTA ANT. MARZ. KYB 07->	DUST SEAL, FR WHEEL MA50 07/->
3	03071	2	CUSCINETTO RUOTA ANTER. + POSTER.	BUSH, FRONT WHEEL MA50 61905
4	70165	2	RONDELLA GOMMA 42X29X3 D.I.ANT	WASHER, RUBBER 42x29x3
5	70167	1	DIST.INT.R.ANT. MARZOCCHI 07	SPACER INTER.FRONT WHEEL MA.7
6	49250	1	SEEGER I 42 RP 94/96 ANT MARZ.50	CIRCLIP D.42 - REAR WHEEL
7	70166	1	BOCCOLA RUOTA ANT MA50 07/->	SPACER, FR WHEEL MA50 07/->
8	49077	1	DADO PERNO RUOTA ANT M.K.07->	NUT, FR AXLE MA50 M.07/->
9	70191	1	CERCHIO ANT. CPL 21x1.60 MA50/KYB48 BLU	RIM, FRONT MX ASSY 21x1.60 MY10->
10	80150	1	CAMERA ARIA ANTERIORE 21	TUBE, TYRE 21
11	70032	1	FLAP RUOTA ANTERIORE 21	FLAP FRONT WHEEL 21
12	70050	1	CERCHIO ANT 21x1.60 TAKASAGO BLU	FRONT RIM 1.60x21 Takasago
13	70030.1	1	FERMA COPERTURA RUOTA ANTER. 1.60	STOPPER 1.60
14	49640	1	DADO M 8 FLANGIATO CHIAVE 12	NUT 8mm, FLANGE
15	70246	36	RAGGIO R.ANT.4.0/3.1/4.0 X 230	SPOKE FR.WHEEL 4/3.1/4 X 230
16	70062	36	NIPPLO ACCIAIO 4	SPOKE NIPPLE 4 mm
17	70315	1	MOZZO ANT VMX MA50/KYB EN/MX R4 NUDO	
18	69346	1	DISCO FRENO ANT.2024 270x3 PROT.	
19	49370	6	VITE TE F/R 6X12	BOLT 6X12
20	70188	1	MOZZO ANT MA50/KYB EN/MX R4 CPL	FRONT HUB MARZ. 2010 --> ASSY



TM 0619



**2T85MX24-T  
TELAIO - FRAME**

**RADIATORI  
RADIATORS**

1	23076	1	BLU	KIT PROTEZ.RAD.TM 2T 250/300 Fi MY20 BLU	GUARD, RADIATOR TM 2S 250/300 Fi MY20 BLU
1	23078	1	WHITE	KIT PROTEZ.RAD.TM 2T 250/300 Fi MY20 BIANCO	GUARD, RADIATOR TM 2S 250/300 Fi MY20 WHITE
2	49482	4		VITE TCEI 6X14 UNI 5931	BOLT TCEI 6X14
3	26064	4		BOCCOLA RADIATORE MY 02 / 06 ->	BUSH, RADIATOR M.02/06
4	21102	4		GOMMINO ANTIV.RADIAT.SILENZ. MY 94->	RUBBER, GROMMET RADIATOR and SILENC.
5	23081	1		RADIATORE 2T DX CORTO MY2022 FA L.TAP.	
6	23062	1		TAPPO RADIATORE 1,8 BASSO(PER RADIATORE 23065)	RADIATOR CAP 1,8
7	23084	1		RADIATORE 2T+4T SX LUNGO MY2022 FA	
8	51001	2		FASCETTA 07/11 mm	CLAMP 07/11 mm
9	67028	1		TUBO HYDRO' ECO 6 X 12	
10	21063.2	1		KIT TUBI ACQUA RAC. INF RAD. 2T MY 22	
11	21137	1		MANICOTTO METALLICO ACQUA AD Y 2T 2020	WATER HOSE METAL Y 2S 2020
12	21073	1		MANICOTTO RADIATORE 250/300Fi 2T 2020	WATER HOSE RADIATOR 250/300 Fi 2S 2020
13	67170	1		TUBO COPOLAN GRIGIO 5x9 mm	HOSE, COPOLAN GREY 5x9 mm
14	21079	2		MANICOTTO ACQUA TESTA/RADIATORE 2T MY22	
15	12095	2		O RING TERMOSTATO 2 T	O-RING
16	23069	2		VALVOLA TERMOSTATO 48 GRADI 2019->	THERMOSTAT
17	23059.48	2		TERMOSTATO MOTO 48° CON BYPASS	
18	49801	2		PRESTOLA RADIATORE M6 70117G	RANGE CHANGE MET.NUT M6 70117G
19	51036	4		FASCETTA A COLLARE DIAM.24 ZN	CLIP, WATER HOSE, d.24 ZN
20	F51115	5		FASCETTA OETIKER 25.6	
21	F51114	1		FASCETTA OETIKER 27.1	
22	F51113	1		FASCETTA OETIKER 30.1	
23	51100	1		FASCETTA A COLLARE DIAM.26 ZN	
24	51062	2		FASCETTA A COLLARE DIAM.22 ZN	CLIP, WATER HOSE, d.22 ZN





**2T85MX24-T**  
**TELAIO - FRAME**

**SERBATOIO**  
**FUEL TANK**

1	65045	1	SERBATOIO MOTO 2T CARB. 8L MY22 NERO	
2	65005	1	RUBINETTO BENZINA DIRITTO J-13/ carb 2022	FUEL COCK J13->
3	26082	1	PIASTRINO PL.SERBATOIO M 08/10	PLASTIC PLATE TANK M.08->10
4	49574	2	VITE TBCE 6X12 PROT.FORCELLA	BOLT TBCE 6x12
5	26189	1	BOCCOLA SERBATOIO MOTO 2T '8 LT' MY2022	
6	49412	1	VITE TSEI 6X50	
7	65052	1	TAPPO SERBATOIO RACING MY 98/07 MY15->PA6	CAP, FUEL TANK MY 98/07 MY15->
8	F49822	1	VITE ES.FLANG.M6X12 T.AL.M08	BOLT, 6X12 AL. FRAME M.08->
9	49435	2	VITE TE 5X12	SCREW TE 5X12







**2T85MX24-T**  
**TELAIO - FRAME**

**TELAIO**  
**FRAME**

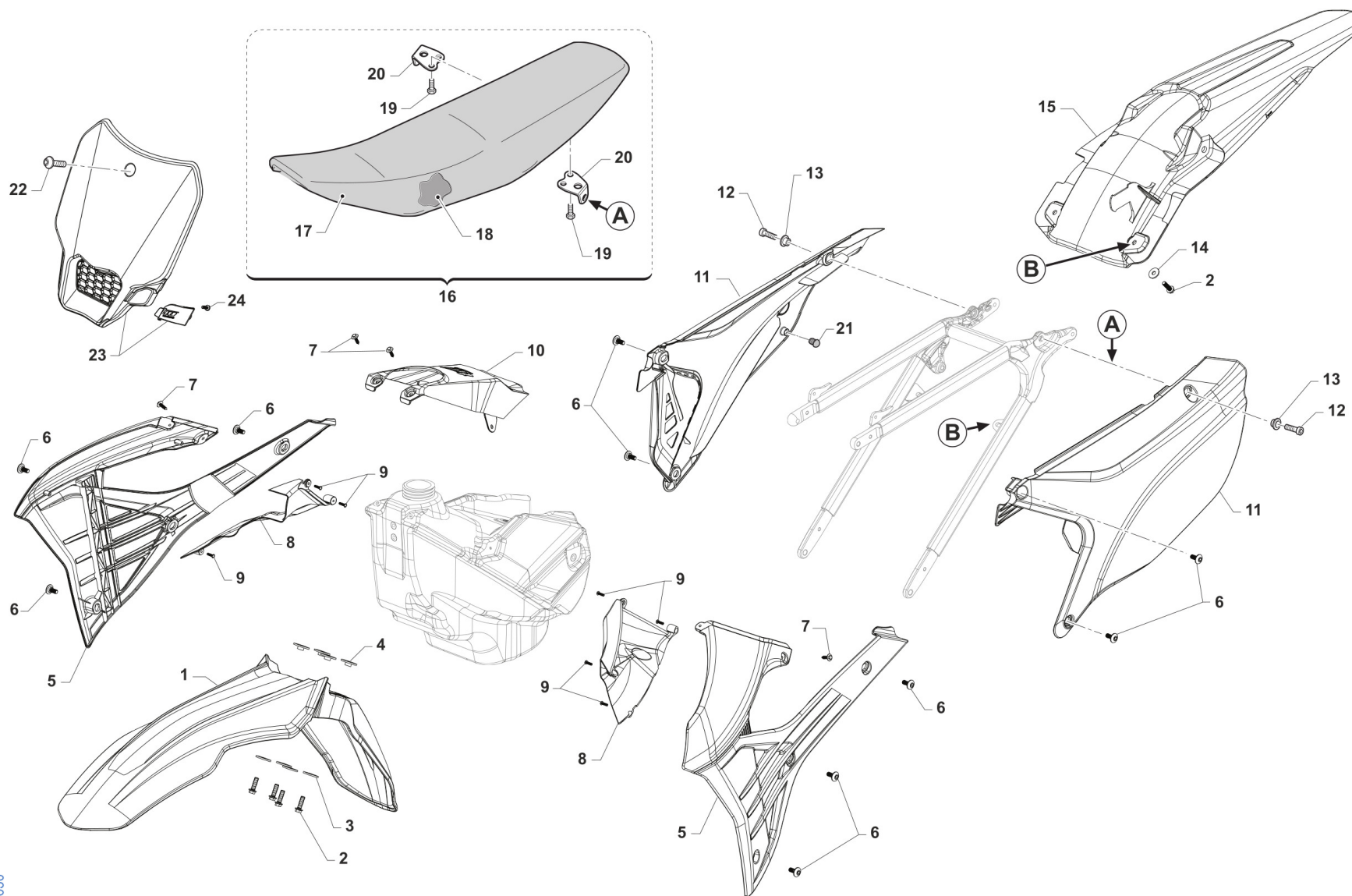
1	73233	1	TELAIO MOTO AL 125 MX 2T MY 2022	
2	73160	1	CODINO TELAIO 2T MY22	
3	49364	2	VITE TE F/R 8X25 Ch.10	BOLT, EH 8X25 To.10 mm
4	49724	6	VITE TE F/R 8X21	BOLT TE F/R 8x21
5	49792	1	VITE TE F/R 10X54 1.25 T.AL08	BOLT, M10X1.25X54 ALU.FRAME08
6	49681	1	DADO M 10 X 1,25 CH 14 FLANG. AUTOBLOCK	NUT M10x1,25 FLANGED SELF-LOCK
7	49353	1	VITE TE F/R 8X90 1.25 Ch.10	SCREW TE F/R 8X90 1.25 Ch.10
8	49354	1	VITE TE F/R 8X120 1.25 Ch.10	SCREW TE F/R 8X120 1.25 T.10
9	26281	3	PIASTRINO DESTRO FISSAGGIO CILINDRO MOTORE 85 2T AL TELAIO	
10	73161	2	PERNO PEDANE MY2022	
11	49382	2	VITE ESAG.FLANG.M12X25 T.A.	BOLT 12 X 25 FLANGE
12	49383	2	VITE ESAG.FLANG.M8X1.25X20 T.A	BOLT 8 X 20 FLANGE
13	49612	2	RONDELLA ACCIAIO 10	STEEL WASHER 10
14	73036	2	COPIGLIA PEDANA M. 92/01	COTTER PIN FOOTPEG 92/01
15	F16481	2	MOLLA RITORNO PEDANA MY2022	
16	F73507	1	PEDANA SINISTRA MY2022	
17	F73509	1	SUPPORTO PEDANA SINISTRA MY2022	
18	F73506	1	PEDANA DESTRA MY2022	
19	F73508	1	SUPPORTO PEDANA DESTRA MY2022	
20	16021	1	MOLLA PASSAGGIO CAVI MOTO (SX)	GROMMET BIKES LF
21	49597	1	VITE TBCEI 4 x 8 UNI 7380	BOLT TBCE 4 x 8
22	49367	1	VITE TE F/R 8X45 Ch.10	BOLT 8X45 T.10mm
23	67088	1	ROTELLA CATENA M. 90/07	CHAIN ROLLER M.90/07
24	50264	1	PARAMOTORE 125 / 144 MX / EN MY22->	
25	F49861	2	VITE PARACOPPA E.I. M6X16 FL.	BOLT, GUARD ENGINE 6X16
26	49611	1	RONDELLA ACCIAIO 8	WASHER STEEL 8mm
27	49445	1	VITE TE 8X50 UNI 5737	BOLT EH 8X50



**2T85MX24-T**  
**TELAIO - FRAME**

**TELAIO**  
**FRAME**

28	26185	1		*PIASTRINO DX FISSAGGIO CIL.MOT/TEL 125 2T (vedi 26193)	
29	26282	1		PIASTRINO SINISTRO FISSAGGIO CILINDRO MOTORE 85 2T AL TELAIO	
30	51097	1		FASCETTA 148x3.6 PER FISSAGGI SU TELAI 150-55850	



TM 0630



**2T85MX24-T**  
**TELAIO - FRAME**

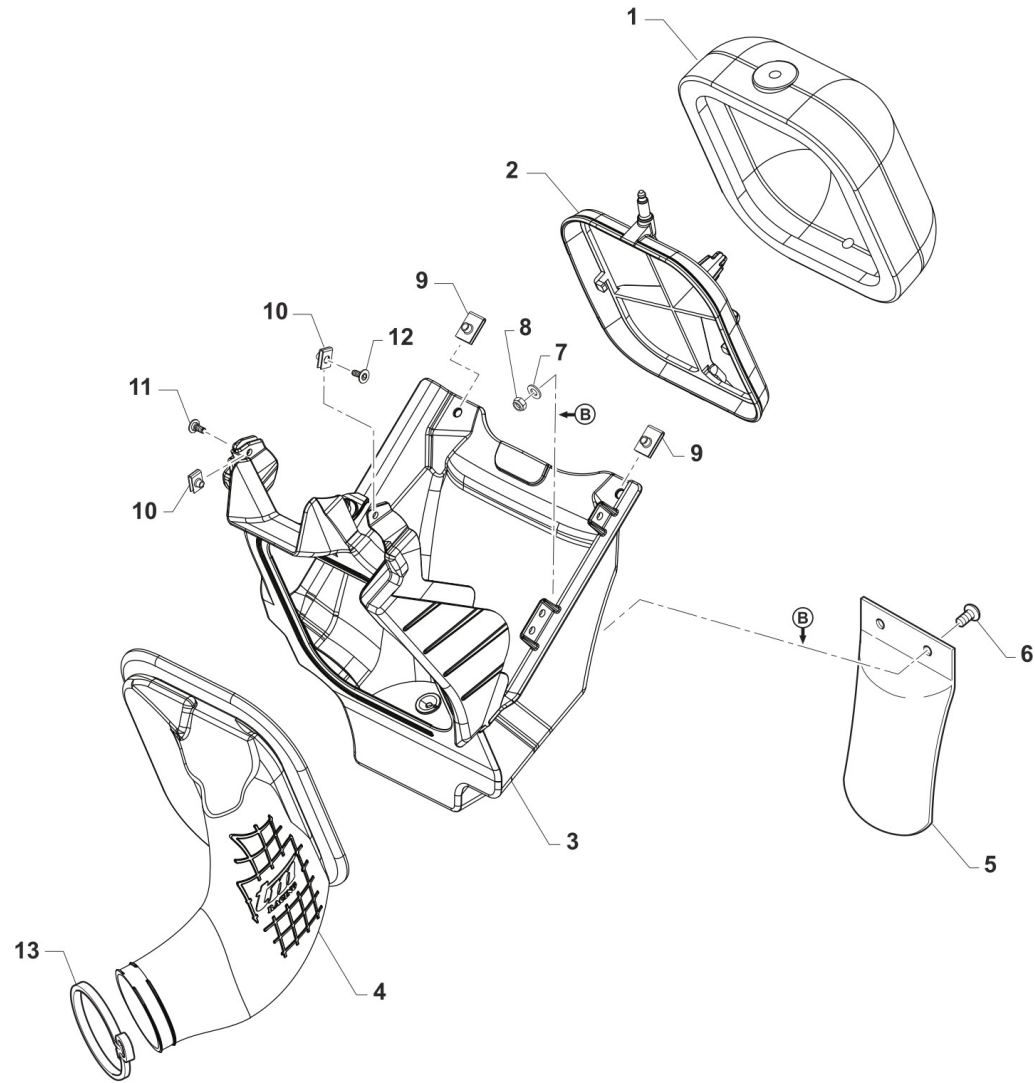
**PLASTICHE E SELLA**  
**SEAT AND PLASTICS**

1	F67185	1	PARAFANGO ANTERIORE MY22-> BLU	
1	F67215	1	PARAFANGO ANTERIORE MY2022 BIANCO	
2	49356	6	VITE TE F/R 6X20 Ch.8	BOLT 6X20 T.8
3	26084	4	RONDELLA PARAF ANT. 24x2 M.08	WASHER, FRONT FENDER 24 X 2
4	26132	4	BOCCOLA PARAF. ANT. M12	BUSH, FRONT MUDGUARD M.12->
5	67270.22	1	SET CONV. ARIA 2T/4T MY22-> BIANCHI	
6	49574	10	VITE TBCE 6X12 PROT.FORCELLA	BOLT TBCE 6x12
7	49192	4	VITE TE COL.LARG.TL107 A 4X16 Chrm SERB.PL. MY22	
8	67271.22	1	SET CONVOGL. INTERNI 2T / 4T MY22->	
9	49984	7	VITE TCBL 3.0 X 12 FL. PLASTICA	BOLT
10	67414	1	COVER SERBATOIO 2T MY22-> GRIGIO (MY24)	
11	67272.22	1	SET LATER. P.NUM. 2T MY22-> BIANCHI	
12	49484	2	VITE TCEI 6X20	BOLT TCEI 6X20
13	26059	2	BOCCOLA FISS.SELLA & LAT.03/->	COLLAR, SEAT/SIDE PANEL 03/->
14	49117	2	RONDELLA 18X6.5X2 X RADIAT.08	WASHER 18X6.5X2 RADIATOR 08
15	67416	1	PARAFANGO POSTERIORE 2T/4T MY22-> GRIGIO (MY24)	
16	67420	1	SELLA M.22/24 2T/4T CPL GRIGIOTERMOSALDATA	
17	67423	1	COPERTINA SELLA M.22/24 2T/4T GRIGIOTERMOSALDATA	
18	67361	1	SPUGNA SELLA CROSS/ENDURO MOD.2022 2T/4T X 67363	
19	49435	4	VITE TE 5X12	SCREW TE 5X12
20	73047	2	PIASTRINO AL ATT.SELLA POSTER.	PLATE AI REAR SEAT HOLDER
21	21141	2	GOMMINO DIST.FIANC/SCARICO M22	
22	49574	1	VITE TBCE 6X12 PROT.FORCELLA	BOLT TBCE 6x12
23	F67184	1	PORTANUMERO ANTERIORE MY22-> BIANCO/NERO	NUMBER PLATE FRONT MX ASSY MY22-> WHITE/BLACK
24	49128	1	VITE 7505B TC 4x12	



2T85MX24-T  
TELAIO - FRAME

CASSA FILTRO  
AIRBOX



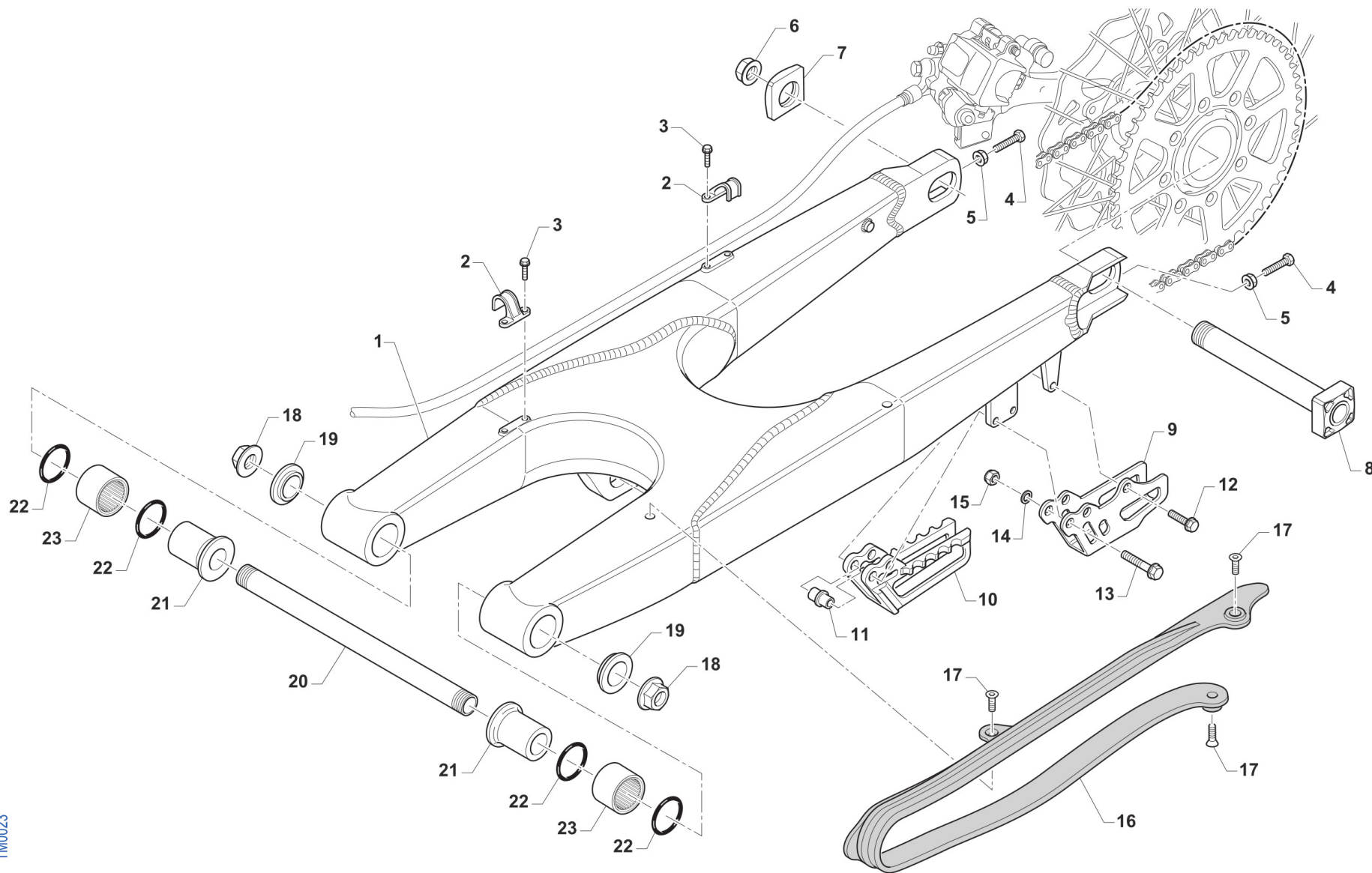
TM 0628.01



**2T85MX24-T**  
**TELAIO - FRAME**

**CASSA FILTRO**  
**AIRBOX**

1	66070	1	FILTRO ARIA 2T MY22 PACKED	
2	66068	1	GABBIA PER FILTRO M22->	CAGE, AIR FILTER MY22->
3	67352	1	CASSA FILTRO 2T CARBUR. CPL MY2022	AIR FILTER BOX ASSY TS CARB. M.22->
4	67426	1	CUFFIA CASSA FILTRO 85 2T CARBURATORE	
5	67104	1	PROTEZIONE MONO MOD. 92/->	GUARD, SHOCK ABSOVER M. 92/->
6	490007	2	VITE TBCEI 5 x 12 7380 FLANGE 10.9	BOLT TBCEI 5 x 12 7380 FLANGE
7	49602	2	RONDELLA 5 x 15 x 1,2	WASHER 5x15
8	49633	2	DADO M 5 BASSO AUTOBLOCCANTE	NUT 5mm, LOW SELF-LOCKING
9	49199	2	PRESTOLA M6 C/COLLARINO E ALETTA	U NUT M6
10	51096	2	PRESTOLA M 5 10 X 15	U NUT M5 10x15
11	49753	1	VITE 10.9 TBCEI 5 x 16 UNI 7380	
12	49890	1	VITE TBCEI 5 x 14 UNI 7380 10.9	SCREW TBCE 5X14



TM0023



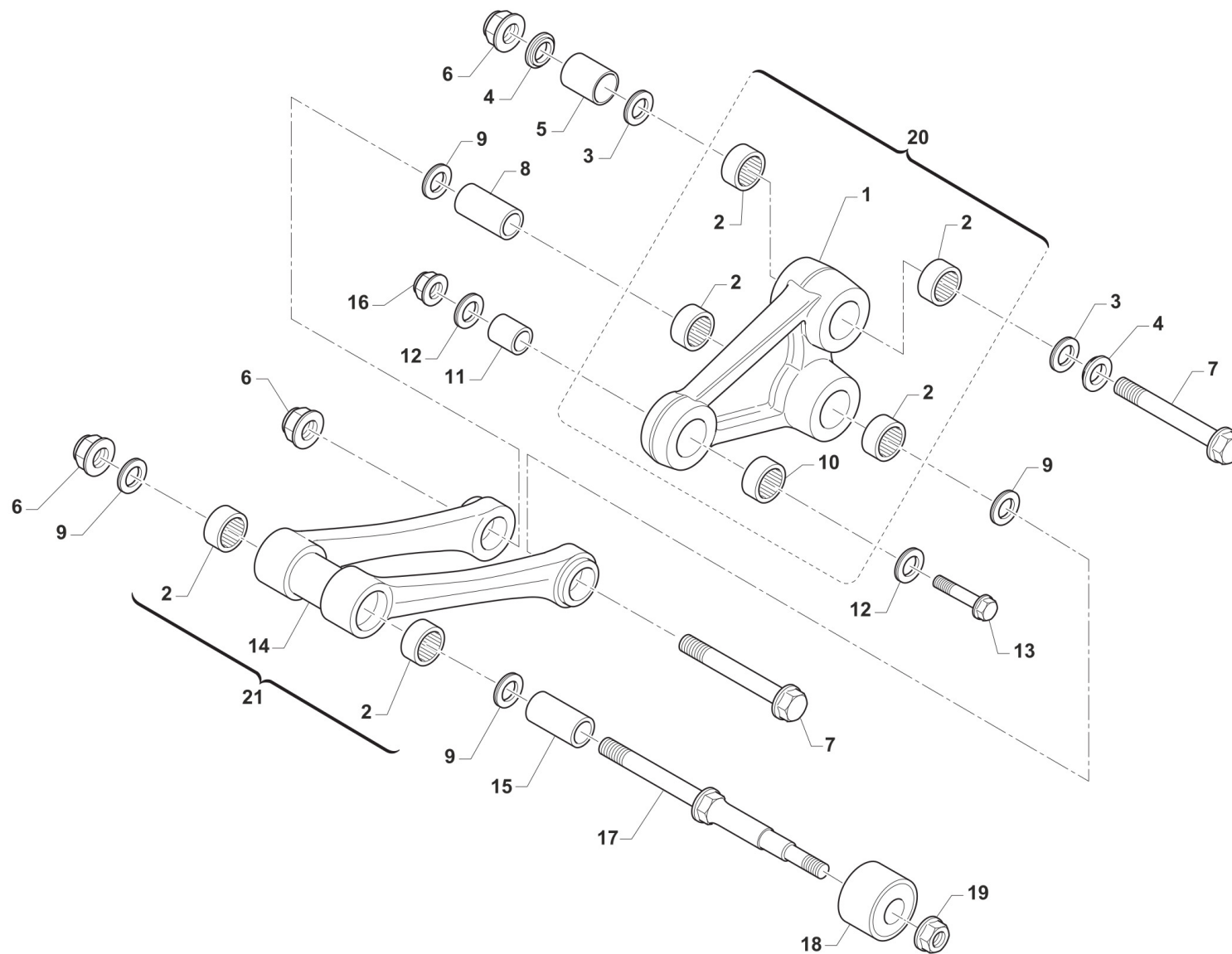


**2T85MX24-T**  
**TELAIO - FRAME**

**FORCELLONE**  
**SWINGARM**

**10**

1	73099.15	1	FORCELLONE MOTO 2T/4T MY 15/22	SWINGARM 2S MY 15
2	67054	2	FERMA TUBO FRENO POST. M.97/->	RETAIN CLAMP BRAKE HOSE 97/->
3	49794	4	VITE AUTOFOR. 4.8X16 7504	BOLT, 4,8 X 16 7504
4	F49976	2	VITE TE 8X45 ES.10 FORCELLONE	SCREW TE 8X45 SWINGARM
5	49640	2	DADO M 8 FLANGIATO CHIAVE 12	NUT 8mm, FLANGE
6	49123	1	DADO PERNO RUOTA POST. M.2015	NUT, REAR WHEEL AXLE 15 ->
7	70140.15	1	TENDICATENA 2015 SENZA FILETTO	ADJ BLOCK, CHAIN 15-THREADLESS
8	74055.15	1	PERNO RUOTA POSTERIORE M.15->	AXLE, REAR WHEEL M.15->
9	73130	1	PASSACATENA ALLUM. MOD. 11/->	PLATE, CHAIN GUIDE M. 11/->
10	67102.10	1	PASSACATENA NYLON MOD.2011	GUIDE, CHAIN M. 11/->
11	26092	1	BOCCOLA PASSACATENA M.11->	BUSH, CHAINGUIDE M11->
12	49370	1	VITE TE F/R 6X12	BOLT 6X12
13	49362	2	VITE TE F/R 6X50 Ch.8	BOLT 6X50 T.8
14	49603	2	RONDELLA M 6,4 X 12 X 1,6	WASHER 6x12
15	49638	2	DADO M 6 ALTO AUTOBLOCCANTE	NUT 6mm, HIGHT SELF-LOCKING
16	67099.15	1	PROTEZIONE FORCELLONE M.2015	SWINGARM PROTECTION M.2015
17	49396	3	VITE TSEI 5X10	BOLT TSEI 5X10
18	49095	2	DADO 16 FORCELLONE MOTO 95/10	NUT, SWINGARM AXLE M. 95/05
19	73115	2	COPERCHIO BOCCOLA FORC. M08->	COLLAR, SWINGARM M.08
20	74056	1	PERNO FORCELLONE MOD. 08/->	AXLE SWINGARM M. 08->
21	73112	2	BOCCOLA FORC. 08/-> F16(30X49)	BUSH, SWINGARM 08-> H.16 30X49
22	12102	4	O RING LEVERAGGIO & FORCELLONE	O-RING, LINKAGE & SWINGARM
23	19043	2	ASTUCCIO A RULLI HK 20/30	NEEDLE CAGE HK 20/30



TM 0645



**2T85MX24-T**  
**TELAIO - FRAME**

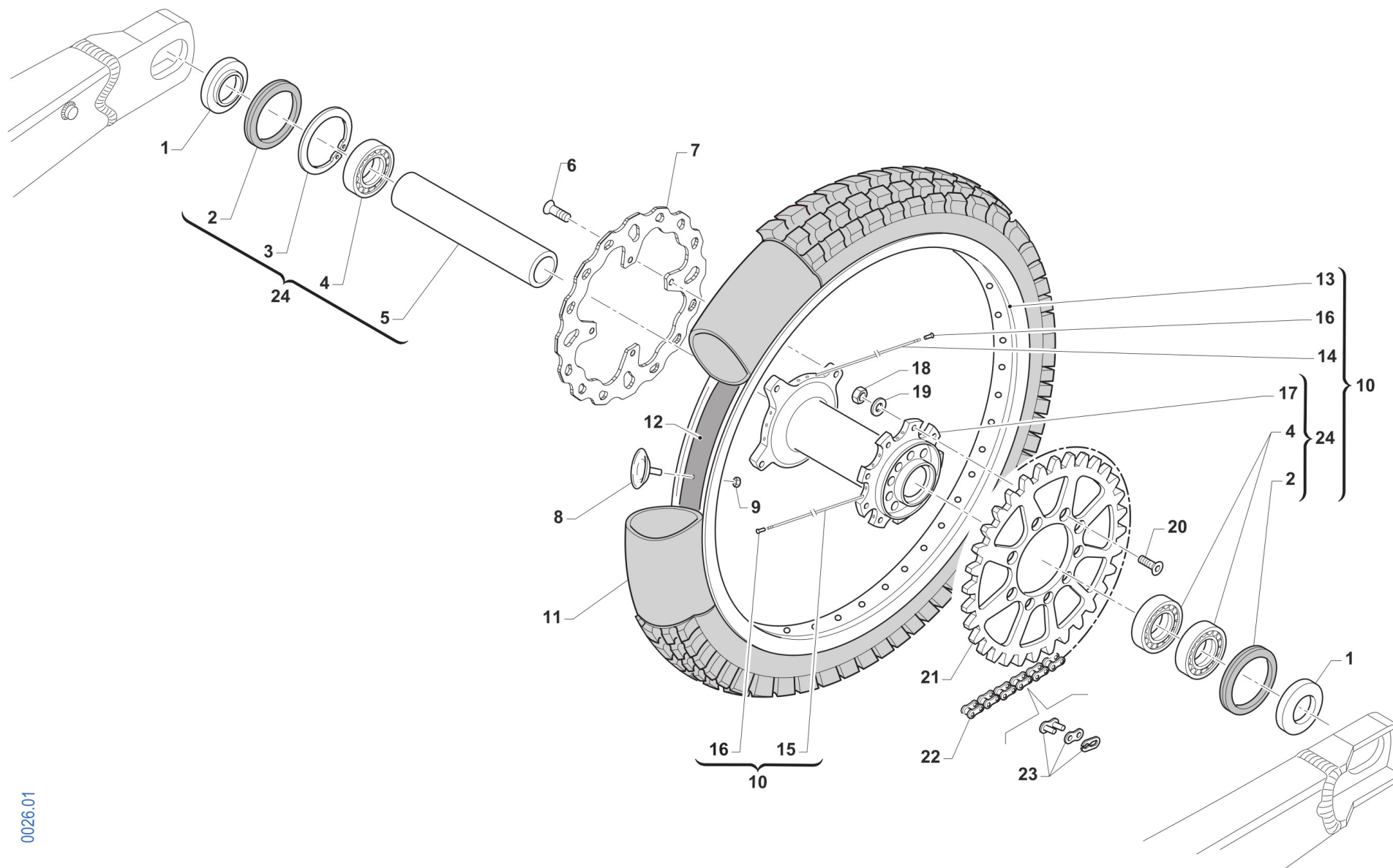
**LEVERAGGI**  
**LINKAGE**

1	73145	1	TRIANGOLO SOSP. MY 15/23 NUDO	ARM
2	19106	6	GABBIA RULLINI DL 2016 KYU	BUSH NEEDLE CAGE 26 X 20 H16
3	12010	2	O RING ORM 0240-30 TRIANG.05/6	O-RING, LINKAGE 05/6 ORM 0240-30
4	73075	2	COPERCHIO BOCCOLA TRIANG '05	COVER, BUSH
5	73211	1	BOCCOLA TRIANGOLO LEVER.05/->	BUSH, ARM RELAY 12X20X38
6	49682	3	DADO M12X1,25 FLANG.AUTOBL.AC	NUT, M 12 x 1,25 FLANGE SL
7	49345	2	VITE TE F/R 12X90 1.25 Ch13	BOLT TE F/R 12X90 1.25 T.13
8	F73416	1	BOCCOLA TRIANG. 20x48F12 05/->	COLLAR, ROD M.04 12x20x48
9	12102	4	O RING LEVERAGGIO & FORCELLONE	O-RING, LINKAGE & SWINGARM
10	19101	1	GABBIA RULLINI DL 1812 KYU	BUSH NEEDLE CAGE DL 18/12
11	73214	1	BOCCOLA 18 X 20 F.10 TRIANGOLO 07/->	COLLAR, ARM ASSY 10 18X20 M.07
12	F12312	2	O RING FILTRO OLIO P.ASPIRAZ.+LEV.	O-RING, OIL FILTER
13	49347.1	1	VITE TE F/R 10X43 1.25 Ch.13	BOLT TE F/R 10X43 1.25 T.10
14	73144	1	TRAPEZIO SOSP. MY 15/23 NUDO	CONROD LINKAGE MY.15
15	73204	1	BOCCOLA TRAPEZIO 20 x 74 F.12	BUSHING 20x74x12, ROD SUSP. 05
16	F49962	1	DADO M 10 X 1,25 CH 14 FLANGIATO	NUT, M10 X 1,25 KEY 14
17	49790	1	PERNO SNODO BIELLA/ROT.CAT.M08	PIVOT, LINKAGE/ROLLER 08/->
18	67088.08	1	ROTELLA CATENA M. 08/->	CHAIN ROLLER 08/->
19	49676	1	DADO M 6X1 FLANG. AUTOBL.ACC.	NUT, FLANGED M6 X 1 S.B.
20	73016.15	1	TRIANGOLO SOSP. MY 15/22 CPL	ARM ASSY RELAY M.Y.2015
21	73059.15	1	TRAPEZIO SOSP. MY 15/22 CPL	ROS, ASSY



2T85MX24-T  
TELAIO - FRAME

RUOTA POSTERIORE 19x1.85  
REAR WHEEL 19x1.85



0026.01



**2T85MX24-T**  
**TELAIO - FRAME**

**RUOTA POSTERIORE 19x1.85**  
**REAR WHEEL 19x1.85**

**12**

1	70241	2	DISTANZ. RUOTA PST. 2015 DX/SX	COLLAR REAR WHEEL LE.RI. 15->
2	04074	2	PARAPOLVERE RUOTA POST. MOD.15->	DUST SEAL, REAR WHEEL 15 ->
3	49257	1	SEEGER I 43 mm	CIRCLIP D. 43 INTERNAL
4	03071	3	CUSCINETTO RUOTA ANTER. + POSTER.	BUSH, FRONT WHEEL MA50 61905
5	70240	1	DIST.INT.MOZZO RUOTA PST.15 3C 114,2x31 SP2.7	SPACER INT.REAR WHEEL M.15->
6	49443	4	VITE TE 6X16 (10.9)	SCREW TE 6X16
7	69347	1	DISCO FRENO PST.2024 240x4 PROT.	
8	70027	1	FERMA COPERTURA POST. 1.85	STOPPER 1,85, TUBE
9	49640	1	DADO M 8 FLANGIATO CHIAVE 12	NUT 8mm, FLANGE
10	70146.15	1	CERCHIO PST. CPL 19x1.85 2015 BLU	REAR RIM ASSY 19x1.85 MY 15->
11	80152	1	CAMERA ARIA POSTERIORE 19	TUBE, TYRE 19
12	70038	1	FLAP RUOTA POSTERIORE 19	FLAP REAR WHEEL 19
13	70054	1	CERCHIO POST 19x1.85 TAKASAGO BLU	REAR RIM 1.85x19 Takasago
14	70259	18	RAGGIO R.PST.4.0/3.3/4.0 X 204	SPOKE R.WHEEL 4.0/3.3/4.0 X204
15	70258	18	RAGGIO R.PST.4.0/3.3/4.0 X 211	SPOKE R.WHEEL 4.0/3.3/4.0 X211
16	70062	36	NIPPLO ACCIAIO 4	SPOKE NIPPLE 4 mm
17	70316	1	MOZZO POST NUDO VMX MY2021	
18	49643	9	DADO M 8 BASSO AUTOBLOCCANTE	NUT 8mm, LOW SELF-LOCKING
19	49611	9	RONDELLA ACCIAIO 8	WASHER STEEL 8mm
20	49421	9	VITE TSEI 8X25	BOLT TSEI 8X25
21	70103.53	1	CORONA CATENA Z 53 M. 86/->	SPROCKET 53T, REAR, M.86/->
21	70290.48	1	CORONA CATENA Z 48 M. 86/-> ZF	SPROCKET 48T MY 86-> ZF
21	70290.49	1	CORONA CATENA Z 49 M. 86/-> ZF	SPROCKET 49T MY 86-> ZF
21	70290.50	1	CORONA CATENA Z 50 M. 86/-> ZF	SPROCKET 50T MY 86-> ZF
21	70290.51	1	CORONA CATENA Z 51 M. 86/-> ZF	SPROCKET 51T MY 86-> ZF
21	70290.52	1	CORONA CATENA Z 52 M. 86/-> ZF	SPROCKET 52T MY 86-> ZF
21	70291.49	1	CORONA BLU/NERA ALLU/ACCIAIO Z49 ZF	SPROCKET BLUE/BLACK ALU/STEEL 49 T ZF
21	70291.50	1	CORONA BLU/NERA ALLU/ACCIAIO Z50 ZF	SPROCKET BLUE/BLACK ALU/STEEL Z50 ZF

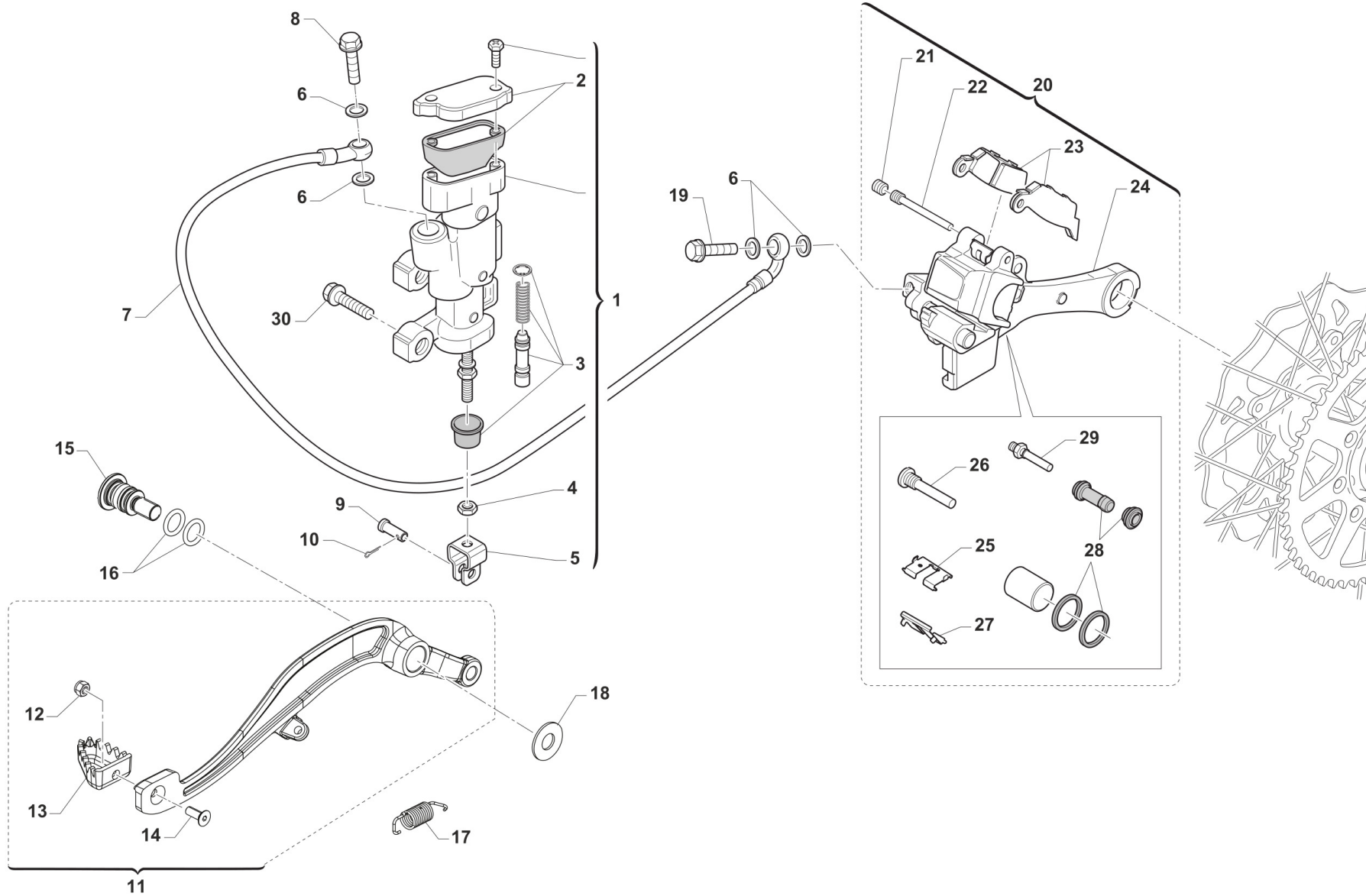


**2T85MX24-T**  
**TELAIO - FRAME**

**RUOTA POSTERIORE 19x1.85**  
**REAR WHEEL 19x1.85**

**12**

21	70291.51	1	CORONA BLU/NERA ALLU/ACCIAIO Z51 ZF	SPROCKET BLUE/BLACK ALU/STEEL 51T ZF
21	70291.52	1	CORONA BLU/NERA ALLU/ACCIAIO Z52 ZF	SPROCKET BLUE/BLACK ALU/STEEL 52 T ZF
22	70100	1	CATENA REGINA 114MG	REGINA CHAIN 135 RX 114
23	70098	1	GIUNTO CATENA REGINA 135 RX3	CHAIN LINK 135 RX3
24	70119.15	1	MOZZO POSTERIORE 2015 CPL	REAR HUB 2015 -> ASSY



TM 0615.01



**2T85MX24-T  
TELAIO - FRAME**

**FRENO POSTERIORE  
REAR BRAKE**

1	69345	1	POMPA FRENO POST 05/-> INTEGR (OBLO' 2020)	
2	69321	1	KIT TAPPO/GUARN. POMPA PST NIS	CAP AND RUBBER
3	69084.05	1	KIT REV. PIST.POMPA POST.05/->	KIT, REV. REAR MASTER CYL.05->
4	49636	1	DADO M 6	NUT M6
5	69125	1	FORCHETTINA POMPA FRENO POS.05	FORK, REAR BRAKE 05
6	69034	4	RONDELLA X BULLONE FREN B22001	WASHER B22001, BRAKE HOSE
7	69379	1	TUBO FRENO POSTERIORE 2T/4T M.2022	
8	69094	1	BULLONE 10X1.25 T.FRENO NISSIN 03	BOLT,10X1,25 BRAKE HOSE NISSIN
9	69012.05	1	PERNO SNODO FRENO POST. MY 05->	PIN REAR BRAKE MASTER CYL. MY 05->
10	68997	1	COPIGLIA PEDALE FRENO	COTTER PIN BRAKE PEDAL
11	69000.22	1	PEDALE F.POST 2T 125/144/250/300 + 4T 250/300 MY22	
12	49629	1	DADO M 5 ALTO AUTOBLOCCANTE	NUT 5mm, HIGHT SELF-LOCKING
13	69002.99	1	PARTE ANT.PED.FRENO POST.99/->	PIT, RR BRAKE PEDAL 99/->
14	49400	1	VITE TSEI 5X14	BOLT TSEI 5x14
15	F49063	1	VITE FISSAGGIO PEDALE FRENO MY22	
16	12110	2	O RING PEDALE FRENO POST. MY22->	
17	F16482	1	MOLLA PEDALE FRENO MY 22	
18	F48403	1	RONDELLA PEDALE FRENO MY22	
19	69094	1	BULLONE 10X1.25 T.FRENO NISSIN 03	BOLT,10X1,25 BRAKE HOSE NISSIN
20	69185.15	1	PINZA FRENO POST. 15-> NISSIN	BRAKE CALIPER, REAR, M. 15/->
21	69087	1	GRANO PERNO 69088 NISSIN 01/11	SCREW PLUG FOR BRAKE PIN 01/07
22	69088	1	PERNO PAST. POST NISSIN 01/11	PIN, RR BRAKE NISSIN M. 01/->
23	69096.05	1	PASTIGLIE FRENO POST. M.05-> NISSIN	PAD ASSY, RR BRAKE NISSIN MY 05->
24	69285.15	1	SUPPORTO PINZA D. 25 FRENO POST NISSIN 15/->	HOLDER, REAR BRAKE CALIPER
25	69309	1	PIASTR.FERMA P.NISSIN RETAINER	RETAINER BRAKE PADS NISSIN
26	69257	1	PERNO/VITE PINZA POST.01/->	PIN, RR BRAKE CALIPER 01-> NI.
27	69086	1	LAMIERINO PINZA POST NIS 01/->	PLATE, REAR BRAKE CALIPER 01->
28	69258	1	KIT REV.GOMM. PINZA PST 05/->	REAR BRAKE CALIPER RUBBER REVIEW 05/->



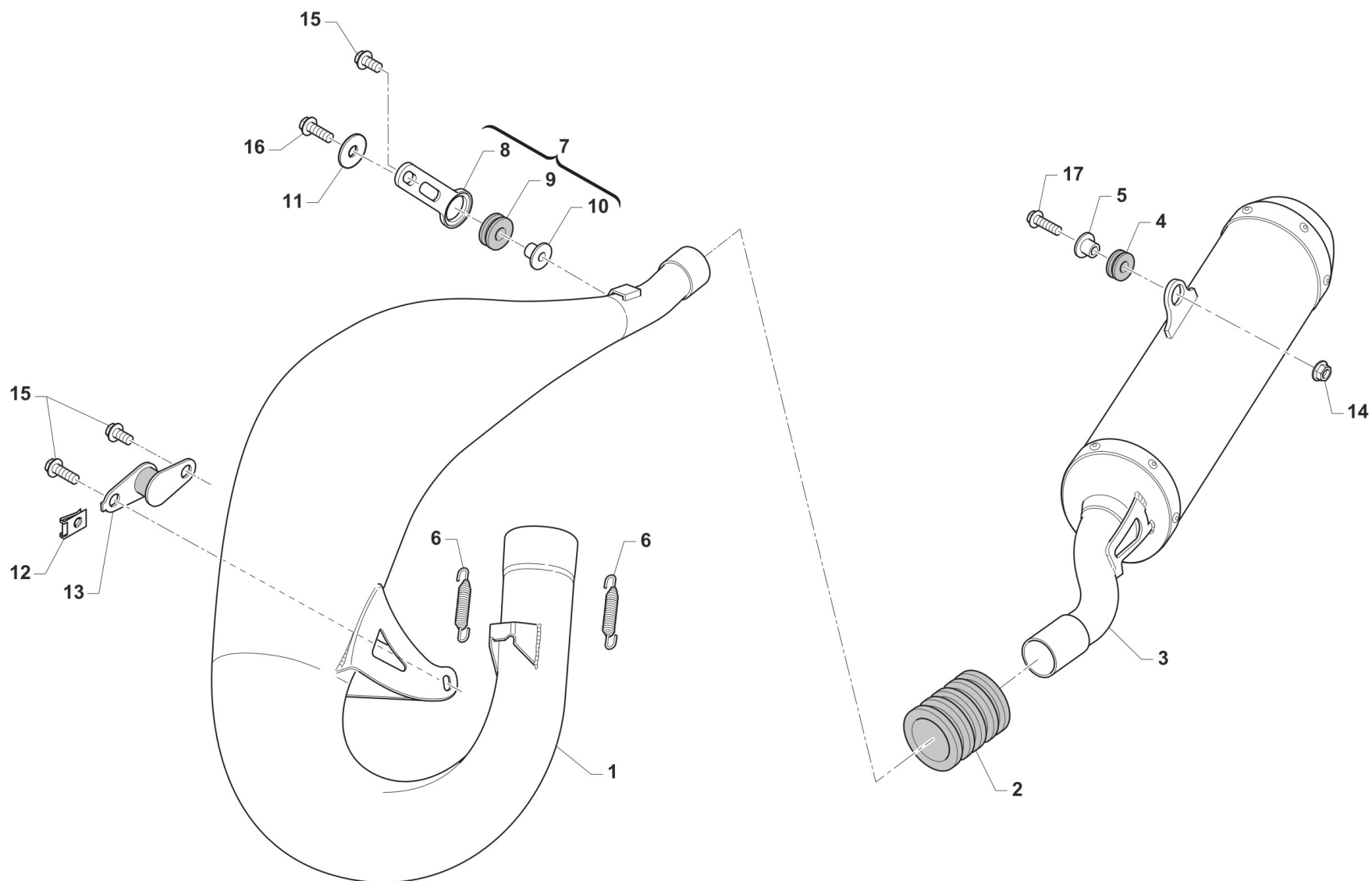


2T85MX24-T  
TELAIO - FRAME

FRENO POSTERIORE  
REAR BRAKE

13

29	69232	1	PERNO X PINZA FRENO POST.05/12	PIN, RR BRAKE CALIPER 05/12
30	49574	2	VITE TBCE 6X12 PROT.FORCELLA	BOLT TBCE 6x12



TM 0612.02



2T85MX24-T  
TELAIO - FRAME

SCARICO  
EXHAUST SYSTEM

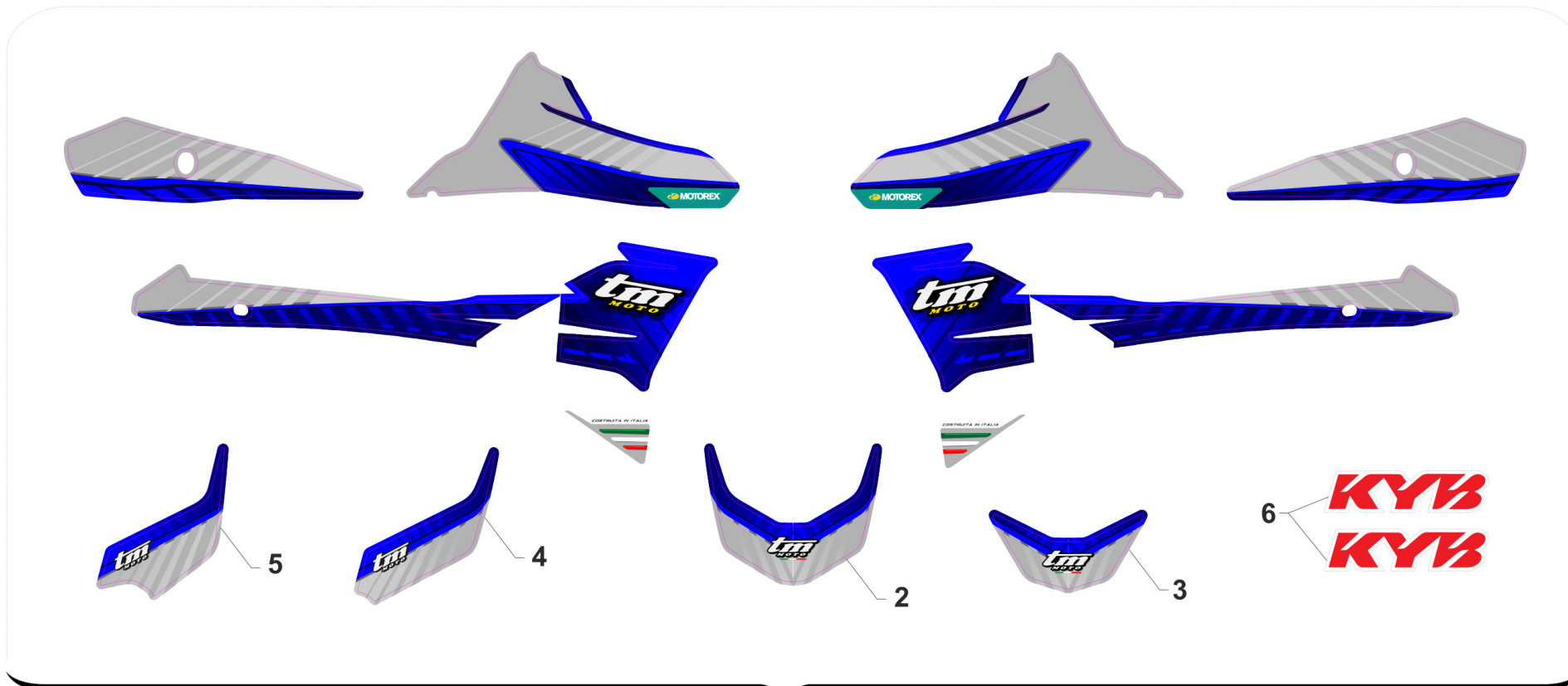
14

1	27044.15	1	MARMITTA 85 Senior M.15/-> HGS	EXHAUST PIPE 85 SENIOR 15->HGS
2	21019	1	MANICOTTO SILENZIATORE SILICONE 97 ->	RUBBER, SILENCER/PIPE 97/->
3	27229	1	SILENZIATORE 125 MX 2022 SC. (D.26) - PROT.	
4	21008	1	GOMMINO ANTIVIBR.RAD.K.SILENZ.	RUBBER, GROMMET RADIATOR/SILEN
5	26117	1	BOCCOLA SILENZIATORE 09->	BUSH, SILENCER M.09->11
6	16003.2	2	MOLLA TR.SCARICO BICONICA F.3	SPRING. EXHAUST WIR. 3mm
7	27249.1	1	PIASTRINO SILENT BLOCK CNC MARMITTA 85 SENIOR CPL27249 + 21102 + 27074	
8	27249	1	PIASTRINO SILENT BLOCK CNC MARMITTA 85 SENIOR NUDO	
9	21102	1	GOMMINO ANTIV.RADIAT.SILENZ. MY 94->	RUBBER, GROMMET RADIATOR and SILENC.
10	26074	1	BOCCOLINA X SILENT-BLOCK 21094	BUSH FOR SILENT-BLOCK COD21094
11	26084	1	RONDELLA PARAF ANT. 24x2 M.08	WASHER, FRONT FENDER 24 X 2
12	49803	1	PRESTOLA SILENT BLOCK MARMITTA	RANGE CHANGE METAL NUT M6
13	21111	1	SILENT BLOCK MARMITTA M.94->	SILENT BLOCK EXHAUST PI.M.94->
14	49898	1	VITE TE F/R 8X30 Ch.10	
15	49355	3	VITE TE F/R 6X16 Ch.8	BOLT 6X16 T.8
16	49356	1	VITE TE F/R 6X20 Ch.8	BOLT 6X20 T.8



2T85MX24-T  
TELAIO - FRAME

KIT ADESIVI  
STICKERS KIT



- 7
- 8
- 9
- 10
- 11
- 12
- 13
- 14
- 15

KA24-TT



**2T85MX24-T**  
**TELAIO - FRAME**

**KIT ADESIVI**  
**STICKERS KIT**

1	94029.24	1	KIT ADESIVI 2T/4T MY 2024	
2	94037.24	1	ADESIVO PARAFANGO ANT. MY24	
3	94104.24	1	ADESIVO PARAFANGO ANT. SM MY24	
4	94161.24	1	KIT AD. M.24 ADESIVO PORTAFARO	
5	94160.24	1	KIT AD. M.24 ADESIVO P.NUM.ANT	
6	94111.15	1	KIT ADESIVI FORC. KAYABA ROSSI	STICKERS KYB FORK RED
7	94261.125	1	KIT AD. MY24 CIL 125	
8	94260.125	1	KIT AD. MY24 CIL 125Fi	
9	94261.144	1	KIT AD. MY24 CIL 144	
10	94260.144	1	KIT AD. MY24 CIL 144Fi	
11	94261.250	1	KIT AD. MY24 CIL 250	
12	94260.250	1	KIT AD. MY24 CIL 250Fi	
13	94261.300	1	KIT AD. MY24 CIL 300	
14	94260.300	1	KIT AD. MY24 CIL 300Fi	
15	94260.450	1	KIT AD. MY24 CIL 450Fi	



**2T85MX24-T**  
**TELAIO - FRAME**

-

03070	2T85MX24-T-03	18	2
03071	TT000MX24-19X185-T-12	4	3
	TT000MX24-T-04	3	2
04074	TT000MX24-19X185-T-12	2	2
12010	TT000AA15-T-11	3	2
12095	2T000AA22-T-05	15	2
12102	TT000AA15-T-11	9	4
	TT000AA22-T-10	22	4
12110	TT000MX22-T-13	16	2
16003.2	2T85MX24-T-14	6	2
16021	2T85MX24-T-07	20	1
19043	TT000AA22-T-10	23	2
19101	TT000AA15-T-11	10	1
19106	TT000AA15-T-11	2	6
21008	2T85MX24-T-14	4	1
21019	2T85MX24-T-14	2	1
21063.2	2T000AA22-T-05	10	1
21073	2T000AA22-T-05	12	1
21079	2T000AA22-T-05	14	2
21102	2T000AA22-T-05	4	4
	2T85MX24-T-14	9	1
21111	2T85MX24-T-14	13	1
21137	2T000AA22-T-05	11	1
21141	2T000MX24-T-08	21	2
23059.48	2T000AA22-T-05	17	2
23062	2T000AA22-T-05	6	1
23069	2T000AA22-T-05	16	2

23076	2T000AA22-T-05	1	1
23078	2T000AA22-T-05	1	1
23081	2T000AA22-T-05	5	1
23084	2T000AA22-T-05	7	1
26059	2T000MX24-T-08	13	2
26064	2T000AA22-T-05	3	4
26074	2T85MX24-T-14	10	1
26082	2T000MX22-T-06	3	1
26084	2T000MX24-T-08	3	4
	2T85MX24-T-14	11	1
26092	TT000AA22-T-10	11	1
26117	2T85MX24-T-14	5	1
26132	2T000MX24-T-08	4	4
26185	2T85MX24-T-07	28	1
26189	2T000MX22-T-06	5	1
26281	2T85MX24-T-07	9	3
26282	2T85MX24-T-07	29	1
27044.15	2T85MX24-T-14	1	1
27229	2T85MX24-T-14	3	1
27249	2T85MX24-T-14	8	1
27249.1	2T85MX24-T-14	7	1
35266.14	2T125MX24-T-01	14	1
490007	2T85MX24-T-09	6	2
49077	TT000MX24-T-04	8	1
49080	2T85MX24-T-03	21	1
49095	TT000AA22-T-10	18	2
49117	2T000MX24-T-08	14	2
49123	TT000AA22-T-10	6	1

49128	2T000MX24-T-08	24	1
49192	2T000MX24-T-08	7	4
49199	2T85MX24-T-09	9	2
49250	TT000MX24-T-04	6	1
49257	TT000MX24-19X185-T-12	3	1
49345	TT000AA15-T-11	7	2
49347.1	TT000AA15-T-11	13	1
49353	2T85MX24-T-07	7	1
49354	2T85MX24-T-07	8	1
49355	2T85MX24-T-14	15	3
49356	2T000MX24-T-08	2	6
	2T85MX24-T-14	16	1
49362	TT000AA22-T-10	13	2
49364	2T85MX24-T-07	3	2
49365	TT000MX22-T-02	6	2
49367	2T85MX24-T-07	22	1
49370	TT000AA22-T-10	12	1
	TT000MX24-T-04	19	6
49382	2T85MX24-T-07	11	2
49383	2T85MX24-T-07	12	2
49396	TT000AA22-T-10	17	3
49400	TT000MX22-T-13	14	1
49412	2T000MX22-T-06	6	1
49421	TT000MX24-19X185-T-12	20	9
49435	2T000MX22-T-06	9	2
	2T000MX24-T-08	19	4



**2T85MX24-T**  
**TELAIO - FRAME**

-

49443	TT000MX24-19X185-T-12	6	4
49445	2T85MX24-T-07	27	1
49474	2T85MX24-T-03	31	2
49482	2T000AA22-T-05	2	4
49484	2T000MX24-T-08	12	2
49502	2T85MX24-T-03	30	8
49571	2T85MX24-T-03	2	6
49574	2T000MX22-T-06	4	2
	2T000MX24-T-08	6	10
	2T000MX24-T-08	22	1
	TT000MX22-T-13	30	2
49582	2T85MX24-T-03	3	2
49597	2T85MX24-T-07	21	1
49602	2T85MX24-T-09	7	2
49603	TT000AA22-T-10	14	2
49611	2T85MX24-T-07	26	1
	TT000MX24-19X185-T-12	19	9
49612	2T85MX24-T-07	13	2
49629	2T85MX24-T-03	32	2
	TT000MX22-T-13	12	1
49633	2T85MX24-T-09	8	2
49636	TT000MX22-T-13	4	1
49638	TT000AA22-T-10	15	2
49640	TT000AA22-T-10	5	2
	TT000MX24-19X185-T-12	9	1
	TT000MX24-T-04	14	1

49643	TT000MX24-19X185-T-12	18	9
49676	TT000AA15-T-11	19	1
49681	2T85MX24-T-07	6	1
49682	TT000AA15-T-11	6	3
49724	2T85MX24-T-07	4	6
49753	2T85MX24-T-09	11	1
49790	TT000AA15-T-11	17	1
49792	2T85MX24-T-07	5	1
49794	TT000AA22-T-10	3	4
49801	2T000AA22-T-05	18	2
49803	2T85MX24-T-14	12	1
49890	2T85MX24-T-09	12	1
49898	2T85MX24-T-14	14	1
49984	2T000MX24-T-08	9	7
50264	2T85MX24-T-07	24	1
51001	2T000AA22-T-05	8	2
51036	2T000AA22-T-05	19	4
51062	2T000AA22-T-05	24	2
51096	2T85MX24-T-09	10	2
51097	2T85MX24-T-07	30	1
51100	2T000AA22-T-05	23	1
64017	2T125MX24-T-01	1	1
64036.08	2T125MX24-T-01	2	1
64078.1	2T125MX24-T-01	3	1
64085	2T125MX24-T-01	4	1
64238	2T125MX24-T-01	11	1
64241	2T125MX24-T-01	10	1
64245	2T125MX24-T-01	9	1

64265	2T125MX24-T-01	8	1
64266	2T125MX24-T-01	6	1
65005	2T000MX22-T-06	2	1
65045	2T000MX22-T-06	1	1
65052	2T000MX22-T-06	7	1
66068	2T85MX24-T-09	2	1
66070	2T85MX24-T-09	1	1
67028	2T000AA22-T-05	9	1
67054	TT000AA22-T-10	2	2
67088	2T85MX24-T-07	23	1
67088.08	TT000AA15-T-11	18	1
67099.15	TT000AA22-T-10	16	1
67102.10	TT000AA22-T-10	10	1
67104	2T85MX24-T-09	5	1
67170	2T000AA22-T-05	13	1
67224.20	2T85MX24-T-03	1	1
67235.20	2T85MX24-T-03	1	1
67270.22	2T000MX24-T-08	5	1
67271.22	2T000MX24-T-08	8	1
67272.22	2T000MX24-T-08	11	1
67352	2T85MX24-T-09	3	1
67361	2T000MX24-T-08	18	1
67414	2T000MX24-T-08	10	1
67416	2T000MX24-T-08	15	1
67418	2T125MX24-T-01	13	1
67420	2T000MX24-T-08	16	1
67423	2T000MX24-T-08	17	1
67426	2T85MX24-T-09	4	1



**2T85MX24-T**  
**TELAIO - FRAME**

-

68997	TT000MX22-T-13	10	1
69000.22	TT000MX22-T-13	11	1
69002.99	TT000MX22-T-13	13	1
69012.05	TT000MX22-T-13	9	1
69034	TT000MX22-T-02	15	4
	TT000MX22-T-13	6	4
69060.14	TT000MX22-T-02	16	1
69084.05	TT000MX22-T-13	3	1
69086	TT000MX22-T-13	27	1
69087	TT000MX22-T-13	21	1
69088	TT000MX22-T-13	22	1
69093	TT000MX22-T-02	17	2
69094	TT000MX22-T-13	8	1
	TT000MX22-T-13	19	1
69096.05	TT000MX22-T-13	23	1
69107	TT000MX22-T-02	2	1
69113	TT000MX22-T-02	4	1
69117	TT000MX22-T-02	2	1
69125	TT000MX22-T-13	5	1
69185.15	TT000MX22-T-13	20	1
69222	TT000MX22-T-02	1	1
69232	TT000MX22-T-13	29	1
69248	TT000MX22-T-02	7	1
69257	TT000MX22-T-13	26	1
69258	TT000MX22-T-13	28	1
69273	TT000MX22-T-02	5	1
69274	TT000MX22-T-02	3	1
69285.15	TT000MX22-T-13	24	1

69309	TT000MX22-T-13	25	1
69321	TT000MX22-T-13	2	1
69345	TT000MX22-T-13	1	1
69346	TT000MX24-T-04	18	1
69347	TT000MX24-19X185-T-12	7	1
69357	TT000MX22-T-02	9	1
69358	TT000MX22-T-02	10	1
69360	2T125MX24-T-01	5	1
69362	2T125MX24-T-01	7	1
	TT000MX22-T-02	13	1
69363	TT000MX22-T-02	8	1
69364	TT000MX22-T-02	11	1
69365	TT000MX22-T-02	14	1
69368	TT000MX22-T-02	12	1
69379	TT000MX22-T-13	7	1
69998	TT000MX24-T-04	2	2
70027	TT000MX24-19X185-T-12	8	1
70030.1	TT000MX24-T-04	13	1
70032	TT000MX24-T-04	11	1
70038	TT000MX24-19X185-T-12	12	1
70050	TT000MX24-T-04	12	1
70054	TT000MX24-19X185-T-12	13	1
70062	TT000MX24-19X185-T-12	16	36
	TT000MX24-T-04	16	36

70098	TT000MX24-19X185-T-12	23	1
70100	TT000MX24-19X185-T-12	22	1
70103.53	TT000MX24-19X185-T-12	21	1
70119.15	TT000MX24-19X185-T-12	24	1
70140.15	TT000AA22-T-10	7	1
70146.15	TT000MX24-19X185-T-12	10	1
70165	TT000MX24-T-04	4	2
70166	TT000MX24-T-04	7	1
70167	TT000MX24-T-04	5	1
70188	TT000MX24-T-04	20	1
70191	TT000MX24-T-04	9	1
70240	TT000MX24-19X185-T-12	5	1
70241	TT000MX24-19X185-T-12	1	2
70246	TT000MX24-T-04	15	36
70258	TT000MX24-19X185-T-12	15	18
70259	TT000MX24-19X185-T-12	14	18
70290.48	TT000MX24-19X185-T-12	21	1
70290.49	TT000MX24-19X185-T-12	21	1
70290.50	TT000MX24-19X185-T-12	21	1
70290.51	TT000MX24-19X185-T-12	21	1





**2T85MX24-T**  
**TELAIO - FRAME**

-

70290.52	TT000MX24-19X185-T-12	21	1
70291.49	TT000MX24-19X185-T-12	21	1
70291.50	TT000MX24-19X185-T-12	21	1
70291.51	TT000MX24-19X185-T-12	21	1
70291.52	TT000MX24-19X185-T-12	21	1
70315	TT000MX24-T-04	17	1
70316	TT000MX24-19X185-T-12	17	1
72000.71	2T85MX24-T-03	20	1
72000.72	2T85MX24-T-03	15	1
72002.02	2T85MX24-T-03	17	2
72007.98	2T85MX24-T-03	16	1
72008.98	2T85MX24-T-03	19	1
72036.11	2T85MX24-T-03	23	2
72341	2T85MX24-T-03	24	2
72501	2T85MX24-T-03	7	2
72502	2T85MX24-T-03	5	2
72503	2T85MX24-T-03	10	2
72504	2T85MX24-T-03	9	2
72525	2T85MX24-T-03	6	2
72526	2T85MX24-T-03	8	2
72530	2T85MX24-T-03	11	2
72567.1	2T85MX24-T-03	13	2
72568	2T85MX24-T-03	4	1
72569	2T85MX24-T-03	14	1

73016.15	TT000AA15-T-11	20	1
73036	2T85MX24-T-07	14	2
73047	2T000MX24-T-08	20	2
73059.15	TT000AA15-T-11	21	1
73075	TT000AA15-T-11	4	2
73099.15	TT000AA22-T-10	1	1
73112	TT000AA22-T-10	21	2
73115	TT000AA22-T-10	19	2
73130	TT000AA22-T-10	9	1
73144	TT000AA15-T-11	14	1
73145	TT000AA15-T-11	1	1
73160	2T85MX24-T-07	2	1
73161	2T85MX24-T-07	10	2
73204	TT000AA15-T-11	15	1
73211	TT000AA15-T-11	5	1
73214	TT000AA15-T-11	11	1
73233	2T85MX24-T-07	1	1
74044	TT000MX24-T-04	1	1
74055.15	TT000AA22-T-10	8	1
74056	TT000AA22-T-10	20	1
80150	TT000MX24-T-04	10	1
80152	TT000MX24-19X185-T-12	11	1
94029.24	KA24-TT	1	1
94037.24	KA24-TT	2	1
94104.24	KA24-TT	3	1
94111.15	KA24-TT	6	1
94160.24	KA24-TT	5	1
94161.24	KA24-TT	4	1

94260.125	KA24-TT	8	1
94260.144	KA24-TT	10	1
94260.250	KA24-TT	12	1
94260.300	KA24-TT	14	1
94260.450	KA24-TT	15	1
94261.125	KA24-TT	7	1
94261.144	KA24-TT	9	1
94261.250	KA24-TT	11	1
94261.300	KA24-TT	13	1
F12312	TT000AA15-T-11	12	2
F16481	2T85MX24-T-07	15	2
F16482	TT000MX22-T-13	17	1
F48403	TT000MX22-T-13	18	1
F49063	TT000MX22-T-13	15	1
F49822	2T000MX22-T-06	8	1
F49861	2T85MX24-T-07	25	2
F49962	TT000AA15-T-11	16	1
F49976	TT000AA22-T-10	4	2
F51113	2T000AA22-T-05	22	1
F51114	2T000AA22-T-05	21	1
F51115	2T000AA22-T-05	20	5
F67184	2T000MX24-T-08	23	1
F67185	2T000MX24-T-08	1	1
F67215	2T000MX24-T-08	1	1
F68189	2T125MX24-T-01	12	1
F72445	2T85MX24-T-03	12	2
F72446	2T85MX24-T-03	12	2
F72447	2T85MX24-T-03	12	2



**2T85MX24-T**  
**TELAIO - FRAME**

-

F72448	2T85MX24-T-03	12	2
F72449	2T85MX24-T-03	12	2
F73416	TT000AA15-T-11	8	1
F73506	2T85MX24-T-07	18	1
F73507	2T85MX24-T-07	16	1
F73508	2T85MX24-T-07	19	1
F73509	2T85MX24-T-07	17	1