



USES AND
RACOMMENDS



www.tmracing.it

TM Racing SpA - Via Fano, 6
61122 Pesaro - ITALY
Phone: +39 0721 25113

2T125FISMR24-T

TELAIO
FRAME

11/12/2023



INFORMAZIONI GENERALI

Il presente catalogo serve per richiedere con esattezza le parti di ricambio.

Nelle ordinazioni indicare:

1) Il numero di matricola del Telaio che è stampigliato sul lato destro del canotto di sterzo. Nei modelli EN, SMR, SMR il numero di matricola è riportato anche su una targhetta posta sul lato sinistro (Vedi foto).

2) il numero di serie del Motore. E' posto sulla sinistra del motore tra la leva cambio e i coperchio accensione (Vedi foto).

3) Il codice dei particolari seguito dalla descrizione.

4) Il colore per i pezzi verniciati o comunque colorati.

Le indicazioni destra e sinistra si riferiscono ai lati del veicolo rispetto al senso di marcia.

Foto e disegni sono solo a scopo informativo e potrebbero non corrispondere esattamente alle caratteristiche dei prodotti.

GENERAL INFORMATION

The present spare parts catalogue enables one to order exactly the right spare part.

When ordering specify:

1) The frame serial number. It is embossed on the right side of the steering metal tube. In the EN, SMR and SMR models, the serial number is also stated on a plate positioned on the left hand side (See photo).

2) The engine serial numer. It is located on the left side of the engine between the gear lever and the ignition cover (See photo).

3) The part's code number followed but its description.

4) Indicate colour for painted or colored parts.

References to right and left apply to the vehicle in terms of its direction of movement.

Photos and drawings are for informational purposes only and may not exactly match the characteristics of the products.

NOTE – LEGENDA

MY

NOVITA' INTRODOTTA DIFFERENTE O NON PRESENTE NEL MODELLO DELL'ANNO PRECEDENTE

PART DIFFERENT OR NOT PRESENT IN THE REVIOUS YEAR MODEL

5M

MOTORE CON CAMBIO A 5 MARCE
ENGINE WITH 5 GEARS SPEED

6M

MOTORE CON CAMBIO A 6 MARCE
ENGINE WITH 6 GEARS SPEED

KS

MOTORE CON SOLO KICK STARTER
ENGINE WITH KICK STARTER ONLY

ES

MOTORE CON AVVIAMENTO ELETTRICO
ENGINE WITH ELECTRIC STARTER

X

RICAMBIO NON DISPONIBILE ALLA VENDITA
PART CAN NOT BE SOLD SEPARATELY



Le illustrazioni riportate in questo manuale sono fornite solo come riferimento e possono variare dal prodotto effettivo,

Dati indicativi soggetti a modifiche senza impegno di preavviso.

The illustrations in this manual are for reference only and may vary from the actual product.

All data are subject to modification without prior notice.



2T125FISMR24-T
TELAIO - FRAME

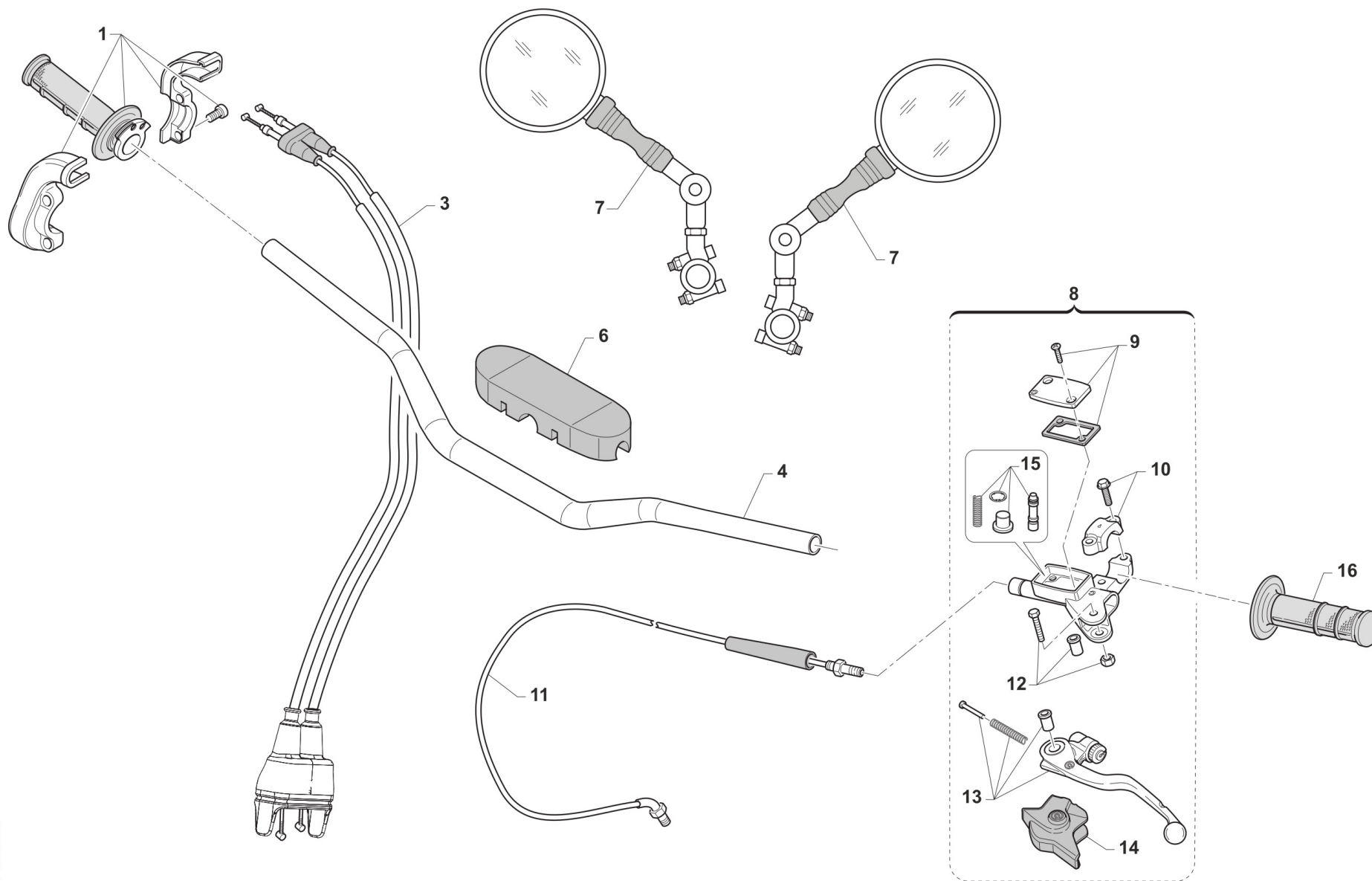
MANUBRIO - HANDLEBAR.....	4
FRENO ANTERIORE - FRONT BRAKE.....	6
FORCELLA - FRONT FORK.....	8
RUOTA ANTERIORE - FRONT WHEEL.....	11
RADIATORI - RADIATORS.....	13
SERBATOIO - FUEL TANK.....	15
TELAIO - FRAME.....	17
PLASTICHE E SELLA - SEAT AND PLASTICS.....	20
CASSA FILTRO + LUBRIFICAZIONE - AIRBOX + LUBRIFICATION.....	22
FORCELLONE - SWINGARM.....	25
LEVERAGGI - LINKAGE.....	27
RUOTA POSTERIORE - REAR WHEEL.....	29
FRENO POSTERIORE - REAR BRAKE.....	32
SCARICO - EXHAUST SYSTEM.....	35
CABLAGGI - EXHAUST.....	37
IMPIANTO LUCI - LIGHTING SYSTEM.....	39
CONTA KM + CLACSON - SPEEDOMETER + HORN.....	41
KIT ADESIVI - STICKERS KIT.....	43
-	45



2T125FISMR24-T
TELAIO - FRAME

MANUBRIO
HANDLEBAR

1



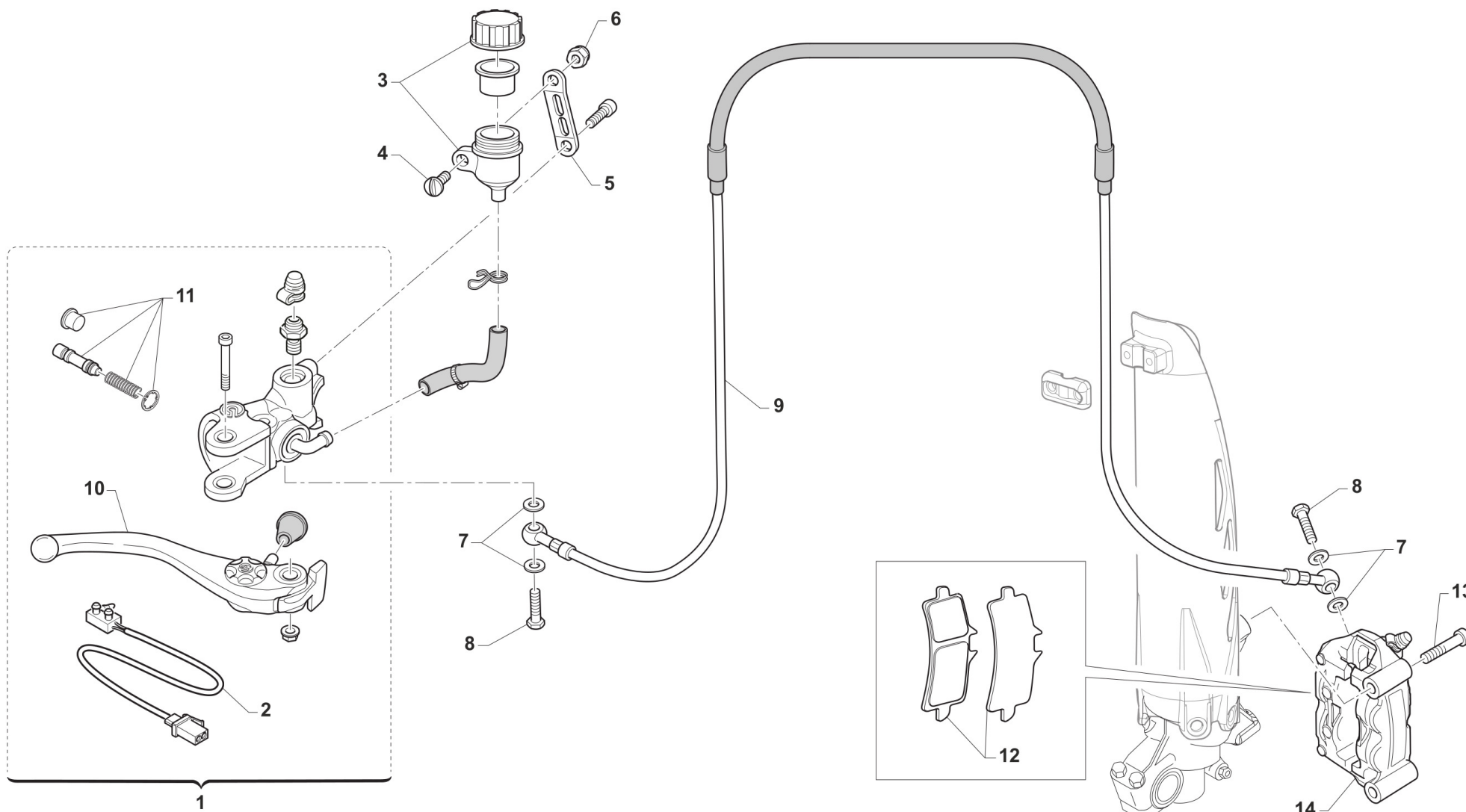
TM0607



**2T125FISMR24-T
TELAIO - FRAME**

**MANUBRIO
HANDLEBAR**

1	F64300	1	COMANDO GAS DOMINO 4T	THROTTLE ASSY DOMINO 4S
3	64045	1	CAVO ACCELER. 2T COR.FARF. PRE. FUS.	
4	64085.1	1	MANUBRIO TM RACING SMR 9012 TL	
6	64078.1	1	PARACOLPI MANUBRIO TM 2013 NR	PROTECTION FOR HANDLEBAR TM BLACK
7	64200	2	SPECCHIETTO RETROVISORE	REAR-VIEW MIRROR
8	64240	1	POMPA FRIZIONE BREMBO	CLUCTH MASTER CYLINDER BREMBO
9	64247	1	COPERCH./MEMBRAN.P.FRIZ.BREMBO	COVER/RUBBER CLUTCH MAST.CYL.
10	64249	1	CAVALLOTTO POMPA FRIZIONE BREM	HOLDER CLUTCH MASTER CY.BREMBO
11	35302	1	TUBO FRIZ.IDR. 250/300 2T M.19->	HYDR. CLUTCH HOSE 250/300 TS M.19->
12	64245	1	PERNO LEVA POMPA FRIZ. BREMBO	PIN
13	64241	1	LEVA FRIZIONE BREMBO RICAMBIO	LEVER, CLUTCH BREMBO
14	64238	1	PARAPOLVERE POMPA FRIZIONE BR.	DUST SEAL,CLUTCH MASTER CYL.BR
15	64243	1	FLOTTANTE POMPA FRIZ. BREMBO 64240	CYLINDER AND RUBBER MASTER CYL.CLUTCH BREMBO
16	64087	1	MANOPOLE COPPIA CIRCUIT IV (AZZURRO)	
16	67418	1	MANOPOLE JUPITER MA042-213 COLORE NERO\GRIGIO COPPIA	



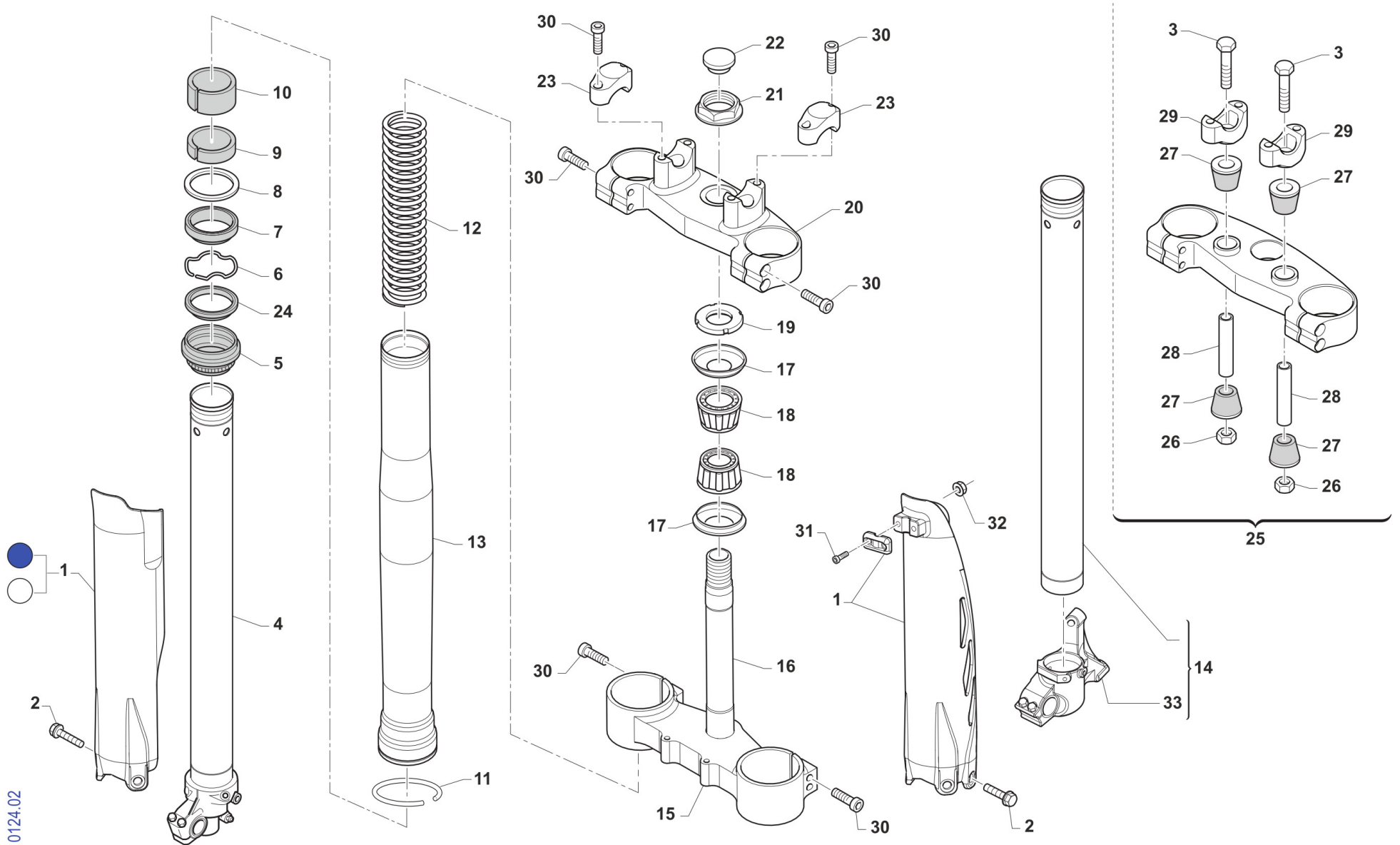


**2T125FISMR24-T
TELAIO - FRAME**

**FRENO ANTERIORE
FRONT BRAKE**

2

1	69135	1	POMPA FRENO ANT SMR PR15int.18	BRAKE PUMP BREMBO, FRONT, SMR 15/18
2	69361	1	KIT MICRO POMPA FRENO SMR BREM	STOP SWITCH, FRONT
3	69024.01	1	SERBATOIO OLIO M. 01/04 NISSIN	OIL TANK, REAR BRAKE 01/04 NIS
4	49320	1	VITE TB LARGA 6X15(16)LATERALI	BOLT TB LARGE 6X15(16)
5	26056	1	PIASTRINO SERB. P.F.RADIALE SM	SUPPORT RAD.HAND BRAKE CY.TANK
6	49676	1	DADO M 6X1 FLANG. AUTOBL.ACC.	NUT, FLANGED M6 X 1 S.B.
7	69034	4	RONDELLA X BULLONE FREN B22001	WASHER B22001, BRAKE HOSE
8	69093	2	BULLONE 10X1 TUBO FRENO BREMBO 03	HOLLOW SCREW M10X1 BREMBO BR.
9	69104	1	TUBO FRENO ANT SMR/SMM 03/13	HOSE, FRONT BRAKE S.M. M.03/06
10	69134	1	LEVA FRENO ANT BREMBO SMR 1518	LEVER, MASTER CYLIND.B.SMR1518
11	49355	2	VITE TE F/R 6X16 Ch.8	BOLT 6X16 T.8
11	69326	1	PISTON REPLACEMENT KIT D=15mm	PISTON REPLACEMENT KIT D.15
12	69266	1	PASTIGLIE FRENO X PINZA M4.30a	PADS, FRONT BRAKE CALIP.M4.30a
13	49856	2	VITE FZ 10X1.25X58 AT.PINZA SM	
14	69265	1	PINZA FRENO ANT. SMR M4. 30/100	BRAKE CALIPER, FRONT, SMR M4.30/100



0124.02



**2T125FISMR24-T
TELAIO - FRAME**

**FORCELLA
FRONT FORK**

1	67224.20	1	BLU	PROTEZ.KIT FORC.USD BLU 2020	FORKS PROTECTIONS USD BLU MY20->
1	67235.20	1	BIANCO	PROTEZ.KIT FORC.USD BIANCO 2020	FORKS PROTECTIONSUSD WHITE MY20->
2	49571	6		VITE TBCE 6x 7 PROT. FORCELLA	BOLT TBCE 6x7
3	49582	2		VITE TE 10X65 UNI 5737	SCREW EH 10X65
4	72568	1		INNER TUBE COMP RIGHT	INNER TUBE COMP RIGHT
5	72502	2		PARAPOLVERE FORCELLA KYB 48 mm	DUST SEAL KYB FORK 48 mm
6	72525	2		SNAP RING OIL SEAL KYB 48 MM	SNAP RING OIL SEAL KYB 48 MM
7	72501	2		PARAOLIO FORCELLA KYB 48 mm	OIL SEAL KYB FORK 48 mm
8	72526	2		WASHER NEXT TO OIL SEAL KYB 48	WASHER NEXT TO OIL SEAL KYB 48
9	72504	2		SLIDE METAL KYB 48 mm	SLIDE METAL KYB 48
10	72503	2		PISTON METAL KYB 48 mm	PISTON METAL KYB 48
11	72530	2		SNAP RING OUTERTUBE KYB 48 MM	SNAP RING OUTERTUBE KYB 48 MM
12	F72445	2		MOLLA FORCELLA KAYABA 48 K=4.0	SPRING, FORKS KYB 48 K=4.0
12	F72446	2		MOLLA FORCELLA KAYABA 48 K=4.2	SPRING, FORKS KYB 48 K=4.2
12	F72447	2		MOLLA FORCELLA KAYABA 48 K=4.3	SPRING, KYB FORK K 4.3
12	F72448	2		MOLLA FORCELLA KAYABA 48 K=4.4	SPRING, FORKS KYB 48 K=4.4
12	F72449	2		MOLLA FORCELLA KAYABA 48 K=4.6	SPRING, FORKS KYB 48 K=4.6
13	72567.1	2		OUTER TUBE COMP (FODERO) COL. ORO Kashima Gold	OUTER TUBE COMP, GOLD
14	72569.1	1		CANNA FORCELLA KYB 48 SINISTRA SMR MY18CON PIEDINO F72490 (INT. 100)	INNER TUBE ASSY LH, KYB 48 SMR
15	72000.72	1		PIASTRA INF. KYB 48,23	BOTTOM TRIPLE CLAMP KYB 48,23
16	72031	1		CANOTTO STERZO FERRO END 98/->	STEERING STEM, END. M.98/04
17	72002.02	2		PROTEZIONE CUSC/CANOTTO STERZO M. 02 ->	DUST SEAL, STEERING STEM 02/->
18	03070	2		CUSCINETTO CONICO STERZO 02/->	BUSH, STEERING M. 02/->
19	72008.98	1		GHIERA STERZO FORC.MOTO 98/04	NUT, STEERING BEARING
20	72000.71	1		PIASTRA SUP. KYB 48,23	BOTTOM TRIPLE CLAMP KYB 48,23
21	49080	1		DADO CANOTTO STERZO 98/-> ALL	NUT, STEERING STEM ALUM 98/->
22	21033	1		TAPPO PLAST.D25 -CANOT.STER.EN	PLASTIC CAP D.25mm STEER. AXE
23	72036.11	2		CAVALLOTTO SUP.M.11 SILVER	UPPER HANDLEBAR M.11 SILVER



**2T125FISMR24-T
TELAIO - FRAME**

**FORCELLA
FRONT FORK**

3

24	72341	2	SCRAPER FORC.KYB R.DEPT	SCRAPER
25	72000.78	1	PIASTRA SUP. KYB 48,23 SB CPL	TOP TRIPLE CLAMP SB KYB 48,23
26	49646	2	DADO M10 BASSO AUTOBLOCCANTE	NUT, M10 LOW SELF-LOCKING
27	21036	4	GOMMINO CAVAL. ANTIVIB.MANUBRIO MY 05->	RUBBER, HANDLEBAR 05/->
28	26106	2	TUBETTO CAV.ANT.VIB.12X45X10	BUSH, RUBBER, TRIPLE CLAMP
29	72037.11	2	CAVALLOTTO INF. 11 RP SB SILVER	LOWER HANDLEBAR, CNC S.B. M11
30	49502	8	VITE TCEI 8X30	BOLT TCEI 8X30
31	49474	2	VITE TCEI 5X16 UNI 5931	BOLT TCEI 5X16
32	49629	2	DADO M 5 ALTO AUTOBLOCCANTE	NUT 5mm, HIGHT SELF-LOCKING
33	F72490	1	PIEDINO SX SMR (PR I100) K48 D	FOOT LH SMR KYB48 (W/B 100)

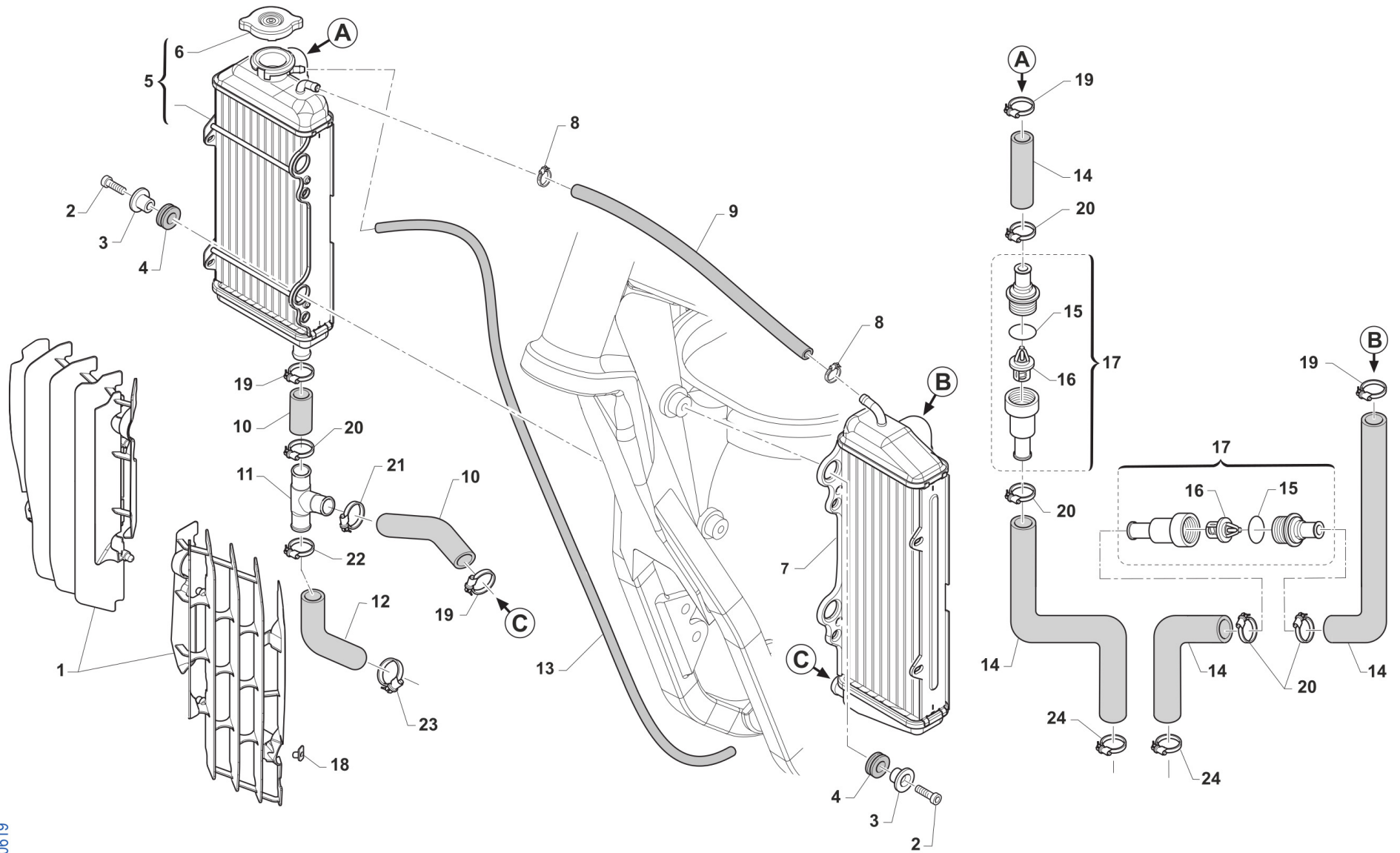


**2T125FISMR24-T
TELAIO - FRAME**

**RUOTA ANTERIORE
FRONT WHEEL**

4

1	74044	1	PERNO RUOTA ANT MA50 07/->	AXLE, FR WHEEL MA50 07/->
2	69998	2	PARAPOLVERE RUOTA ANT. MARZ. KYB 07->	DUST SEAL, FR WHEEL MA50 07/->
3	03071	2	CUSCINETTO RUOTA ANTER. + POSTER.	BUSH, FRONT WHEEL MA50 61905
4	70165	2	RONDELLA GOMMA 42X29X3 D.I.ANT	WASHER, RUBBER 42x29x3
5	70167	1	DIST.INT.R.ANT. MARZOCCHI 07	SPACER INTER.FRONT WHEEL MA.7
6	49250	1	SEEGER I 42 RP 94/96 ANT MARZ.50	CIRCLIP D.42 - REAR WHEEL
7	70166	1	BOCCOLA RUOTA ANT MA50 07/->	SPACER, FR WHEEL MA50 07/->
8	49077	1	DADO PERNO RUOTA ANT M.K.07->	NUT, FR AXLE MA50 M.07/->
9	70303	1	CERCHIO ANT CPL SMR 17x3.50 NEROPERNO RUOTA 74044	FRONT RIM 17x3.50 ASSY, SMR, BLACK
9	70304	1	CERCHIO ANT CPL SMR 17x3.50 BLUPERNO RUOTA 74044	FRONT RIM 17x3.50 ASSY, SMR, BLUE
10	80238	1	CAMERA ARIA 17 ANTERIORE	TUBE, FRONT 17
11	70046	1	FLAP RUOTA ANT. SUPERMOTARD 17 3.50	FLAP. FRONT 17
12	70071	1	CERCHIO ANT. SM 17.0x3.50 BLUE TK	S.M. FRONT RIM 3.50x17 Takasag
12	70071.1	1	CERCHIO ANT SM 17.0x3.50 BK	RIM 17x3.50 BLACK
13	70287	1	MOZZO ANTERIORE KYB SM MY18-> CPL	HUS ASSY, FRONT
14	49443	6	VITE TE 6X16 (10.9)	SCREW TE 6X16
15	70265	36	RAGGIO R.PST.4.0/3.3/4.0 X 173	SPOKE 173 4/3,3/4
16	70062	36	NIPPLO ACCIAIO 4	SPOKE NIPPLE 4 mm
17	70286	1	MOZZO ANTERIORE KYB SM MY18 NUDO	HUB, FRONT
18	69359	1	DISCO FRENO ANT 306x5 SMR M-M + VITI	BRAKE DISK, FRONT, SMR 306x5



TM 0619



**2T125FISMR24-T
TELAIO - FRAME**

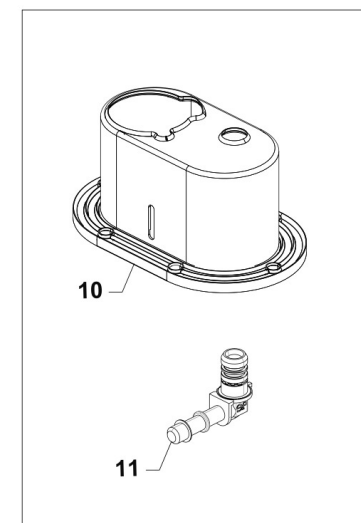
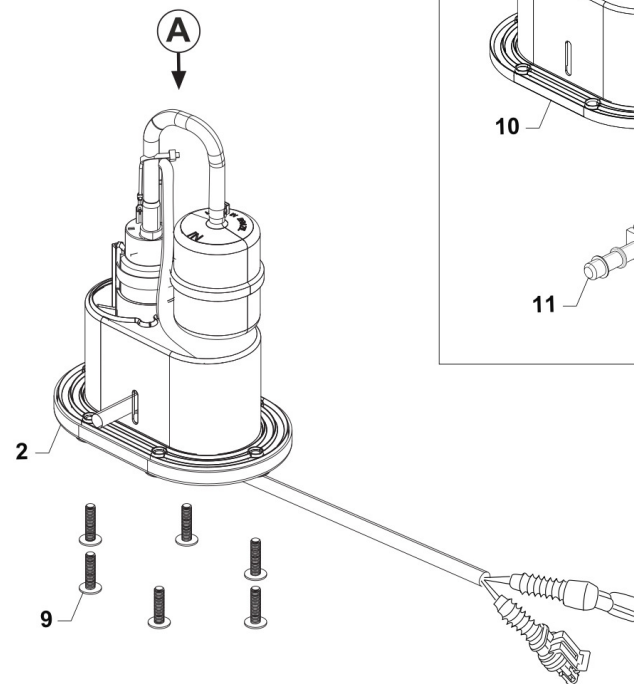
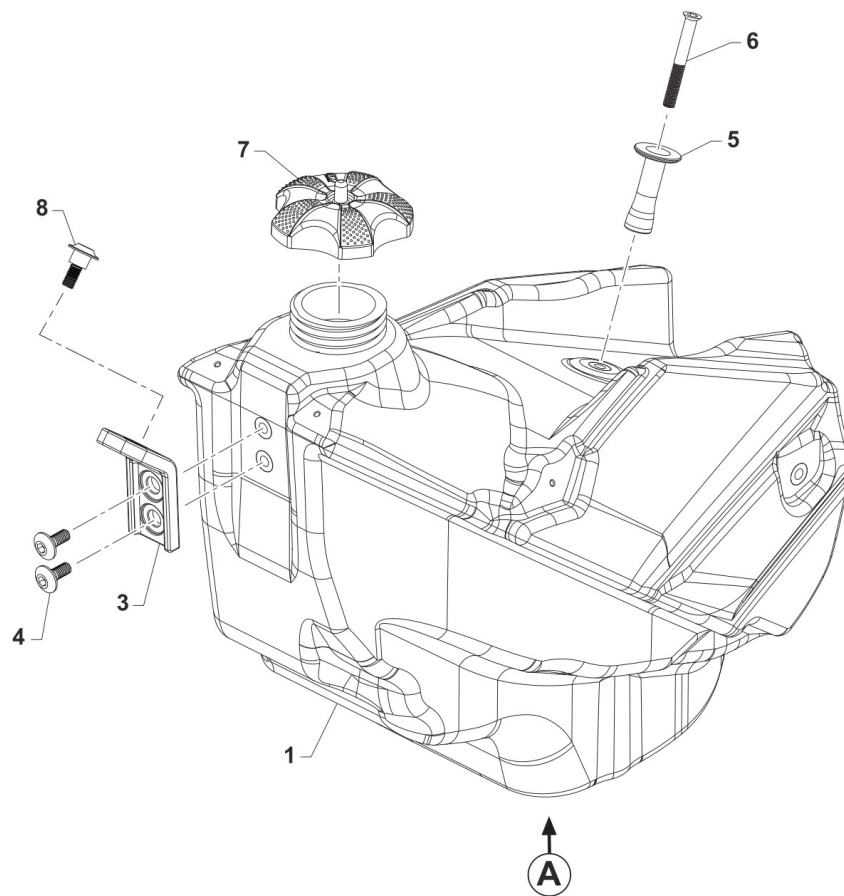
**RADIATORI
RADIATORS**

1	23076	1	BLU	KIT PROTEZ.RAD.TM 2T 250/300 Fi MY20 BLU	GUARD, RADIATOR TM 2S 250/300 Fi MY20 BLU
1	23078	1	WHITE	KIT PROTEZ.RAD.TM 2T 250/300 Fi MY20 BIANCO	GUARD, RADIATOR TM 2S 250/300 Fi MY20 WHITE
2	49482	4		VITE TCEI 6X14 UNI 5931	BOLT TCEI 6X14
3	26064	4		BOCCOLA RADIATORE MY 02 / 06 ->	BUSH, RADIATOR M.02/06
4	21102	4		GOMMINO ANTIV.RADIAT.SILENZ. MY 94->	RUBBER, GROMMET RADIATOR and SILENC.
5	23081	1		RADIATORE 2T DX CORTO MY2022 FA L.TAP.	
6	23062	1		TAPPO RADIATORE 1,8 BASSO(PER RADIATORE 23065)	RADIATOR CAP 1,8
7	23084	1		RADIATORE 2T+4T SX LUNGO MY2022 FA	
8	51001	2		FASCETTA 07/11 mm	CLAMP 07/11 mm
9	67028	1		TUBO HYDRO' ECO 6 X 12	
10	21063.2	1		KIT TUBI ACQUA RAC. INF RAD. 2T MY 22	
11	21137	1		MANICOTTO METALLICO ACQUA AD Y 2T 2020	WATER HOSE METAL Y 2S 2020
12	21073	1		MANICOTTO RADIATORE 250/300Fi 2T 2020	WATER HOSE RADIATOR 250/300 Fi 2S 2020
13	67170	1		TUBO COPOLAN GRIGIO 5x9 mm	HOSE, COPOLAN GREY 5x9 mm
14	21079	2		MANICOTTO ACQUA TESTA/RADIATORE 2T MY22	
15	12095	2		O RING TERMOSTATO 2 T	O-RING
16	23088	2		VALVOLA TERMOSTATO 65 GRADI(A)	
17	23059.65	2		TERMOSTATO MOTO 65° CON BYPASS	
18	49801	2		PRESTOLA RADIATORE M6 70117G	RANGE CHANGE MET.NUT M6 70117G
19	51036	4		FASCETTA A COLLARE DIAM.24 ZN	CLIP, WATER HOSE, d.24 ZN
20	F51115	5		FASCETTA OETIKER 25.6	
21	F51114	1		FASCETTA OETIKER 27.1	
22	F51113	1		FASCETTA OETIKER 30.1	
23	51101	1		FASCETTA A COLLARE DIAM.28 ZN	
24	51062	2		FASCETTA A COLLARE DIAM.22 ZN	CLIP, WATER HOSE, d.22 ZN



2T125FISMR24-T
TELAIO - FRAME

SERBATOIO
FUEL TANK



TM030B

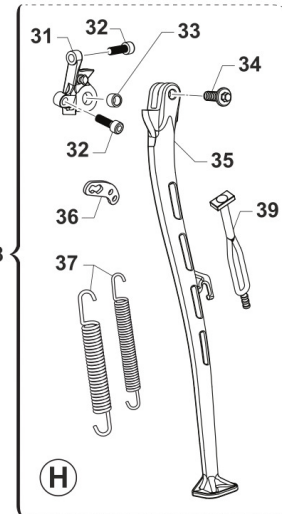
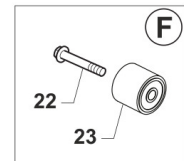
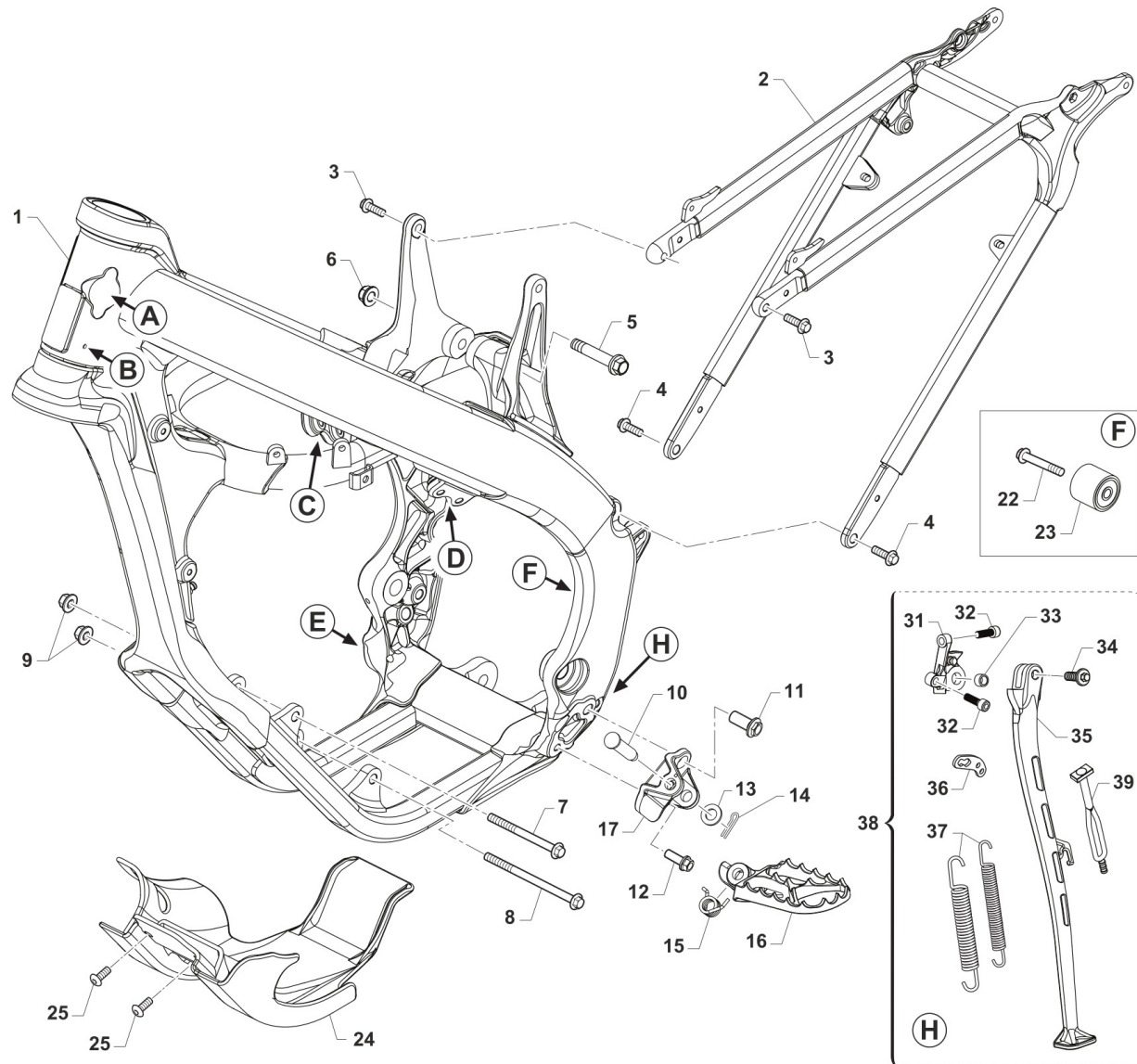
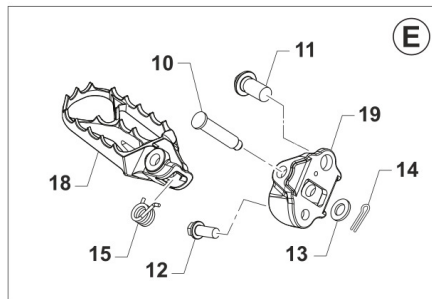
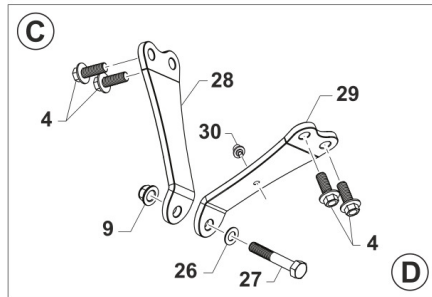
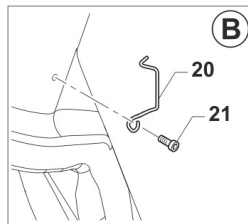
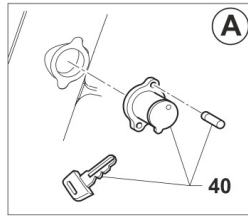


2T125FISMR24-T
TELAIO - FRAME

SERBATOIO
FUEL TANK

6

1	65048	1	SERBATOIO MOTO 2T IE 8L MY22 TRASP.	
2	F08348.1.22	1	GRUPPO ASPIR.CARBUR. 3,5BAR +/-TERM.CON RISERVA CABL. 2022	
3	26082	1	PIASTRINO PL.SERBATOIO M 08/10	PLASTIC PLATE TANK M.08->10
4	49574	2	VITE TBCE 6X12 PROT.FORCELLA	BOLT TBCE 6x12
5	26189	1	BOCCOLA SERBATOIO MOTO 2T '8 LT' MY2022	
6	49412	1	VITE TSEI 6X50	
7	65052	1	TAPPO SERBATOIO RACING MY 98/07 MY15->PA6	CAP, FUEL TANK MY 98/07 MY15->
8	F49822	1	VITE ES.FLANG.M6X12 T.AL.M08	BOLT, 6X12 AL. FRAME M.08->
9	49754	6	VITE TBCIX 5X20	BOLT TBCIX 5x20
10	F05866	1	KIT RICAMBIO GUARNIZIONE POMPA BENZINA	
11	F08122	1	RACC.MASCHIO GR.P.BENZ.BITRON	JOINT, FUEL PUMP Fi





2T125FISMR24-T
TELAIO - FRAME

TELAIO
FRAME

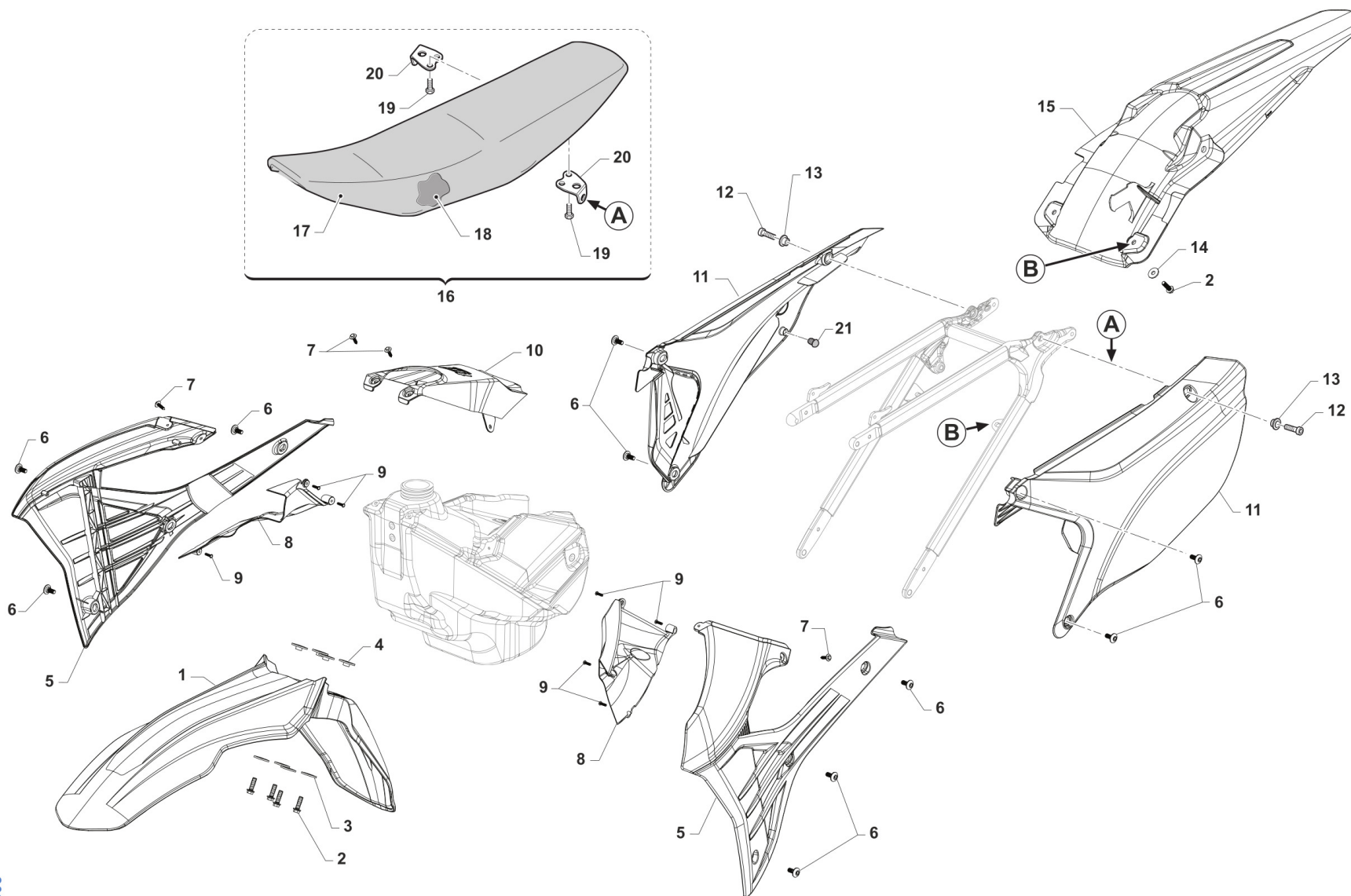
1	73238	1	TELAIO MOTO 2T 125 EN/SMR MY 2022	
2	73160	1	CODINO TELAIIO 2T MY22	
3	49364	2	VITE TE F/R 8X25 Ch.10	BOLT, EH 8X25 To.10 mm
4	49724	3	VITE TE F/R 8X21	BOLT TE F/R 8x21
5	49792	1	VITE TE F/R 10X54 1.25 T.AL08	BOLT, M10X1.25X54 ALU.FRAME08
6	49681	1	DADO M 10 X 1,25 CH 14 FLANG. AUTOBLOCK	NUT M10x1,25 FLANGED SELF-LOCK
7	49353	1	VITE TE F/R 8X90 1.25 Ch.10	SCREW TE F/R 8X90 1.25 Ch.10
8	49354	1	VITE TE F/R 8X120 1.25 Ch.10	SCREW TE F/R 8X120 1.25 T.10
9	49680	3	DADO M 8 X 1,25 CH 12 FLANG. AUTOBLOCK	NUT, M 8X1,25 FLANG. SB
10	73161	2	PERNO PEDANE MY2022	
11	49382	2	VITE ESAG.FLANG.M12X25 T.A.	BOLT 12 X 25 FLANGE
12	49383	2	VITE ESAG.FLANG.M8X1.25X20 T.A	BOLT 8 X 20 FLANGE
13	49612	2	RONDELLA ACCIAIO 10	STEEL WASHER 10
14	73036	2	COPIGLIA PEDANA M. 92/01	COTTER PIN FOOTPEG 92/01
15	F16481	2	MOLLA RITORNO PEDANA MY2022	
16	F73507	1	PEDANA SINISTRA MY2022	
17	F73509	1	SUPPORTO PEDANA SINISTRA MY2022	
18	F73506	1	PEDANA DESTRA MY2022	
19	F73508	1	SUPPORTO PEDANA DESTRA MY2022	
20	16021	1	MOLLA PASSAGGIO CAVI MOTO (SX)	GROMMET BIKES LF
21	49597	1	VITE TBCEI 4 x 8 UNI 7380	BOLT TBCE 4 x 8
22	49367	1	VITE TE F/R 8X45 Ch.10	BOLT 8X45 T.10mm
23	67088	1	ROTELLA CATENA M. 90/07	CHAIN ROLLER M.90/07
24	50264	1	PARAMOTORE 125 / 144 MX / EN MY22->	
25	F49861	2	VITE PARACOPPA E.I. M6X16 FL.	BOLT, GUARD ENGINE 6X16
26	49611	1	RONDELLA ACCIAIO 8	WASHER STEEL 8mm
27	49445	1	VITE TE 8X50 UNI 5737	BOLT EH 8X50
28	26185	1	*PIASTRINO DX FISSAGGIO CIL.MOT/TEL 125 2T (vedi 26193)	



2T125FISMR24-T
TELAIO - FRAME

TELAIO
FRAME

29	26193	1	PIASTRINO DX/SX FISSAGGIO CIL. MOT./TELAIO 125 2T	
30	51097	1	FASCETTA 148x3.6 PER FISSAGGI SU TELAI 150-55850	
31	F73511	1	SUPPORTO CAVALLETTO MY 2022->	
32	49501	2	VITE TCEI 8X25 UNI 5931	BOLT TCEI 8X25
33	F26429	1	BOCCOLA CAVALLETTO M.2008->	BUSH, SIDE STAND MOD. 08/->
34	F49062	1	VITE FISSAGGIO ASTA CAVALLETTO MY 2022	
35	F73452.22	1	ASTA CAVALLETTO LAT.SMR MY 2022	
36	F73450	1	PIASTRINO ATT.MOLLA CAVALL.08	BRACKET, SIDE STAND SPRING 08
37	16034.21	1	MOLLA CAVALLETTO LAT. INT+EST EN/SMR 08/->	SPRINGS SIDE STAND EN/SMR MY 08->
38	F73453.22	1	CAVALLETTO LAT. SMR AL MY 2022 CPL	SIDE STAND SMR ALUM.M08-> ASSY
39	21077	1	ELASTICO FISS. CAVALLETTO ENDURO M20->	
40	50512	1	KIT BLOCCASTERZO 08 COMPLETO SEDE+BLOCCHETTO +CHIAVE+VITI	STEERING LOCK M.08-> ASSY



TM0605

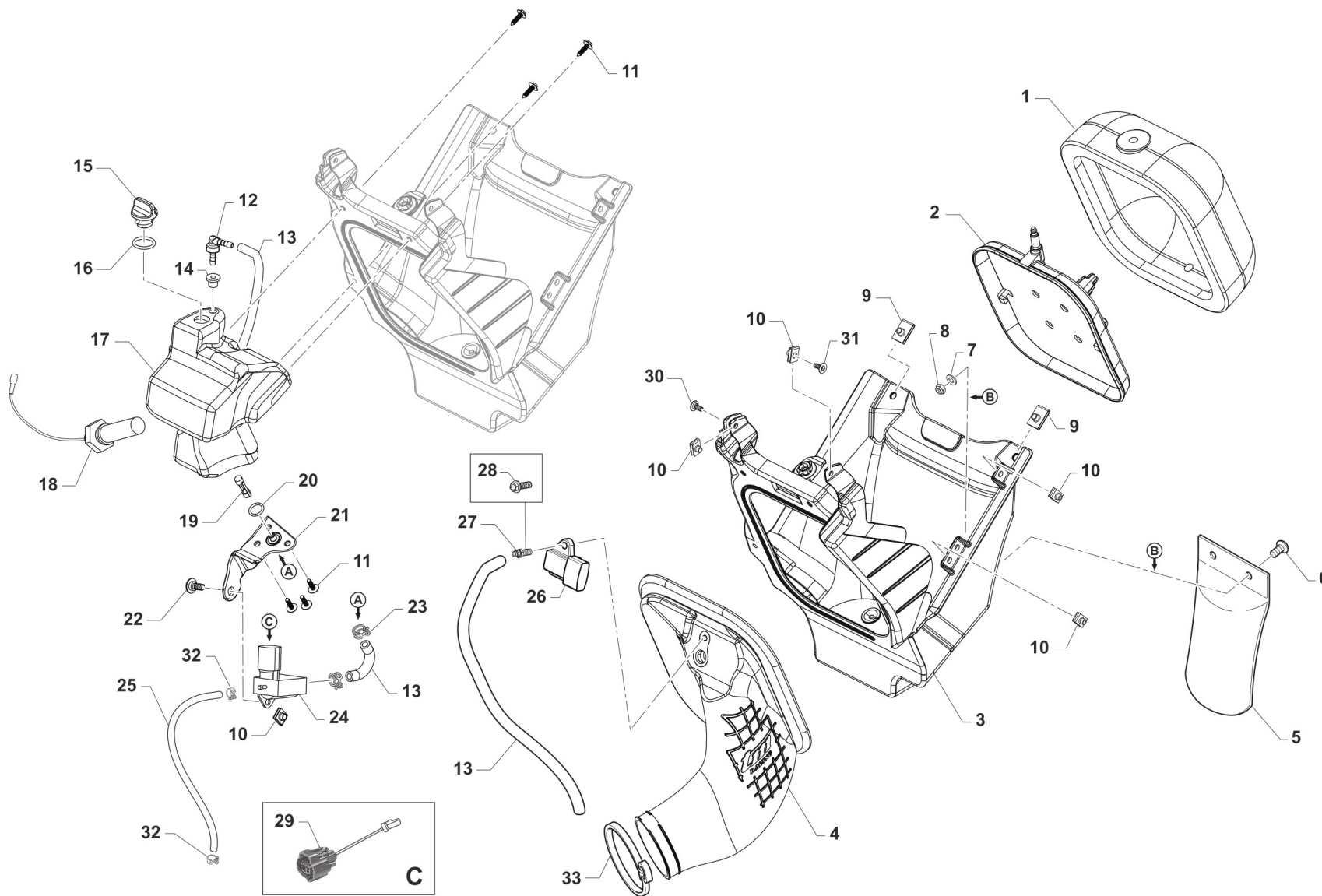


**2T125FISMR24-T
TELAIO - FRAME**

**PLASTICHE E SELLA
SEAT AND PLASTICS**

8

1	67168.08	1	PARAFANGO ANT SM 08/-> BLU	MUDGUARD, FRONT SM 08/-> BLU
2	49356	6	VITE TE F/R 6X20 Ch.8	BOLT 6X20 T.8
3	26084	4	RONDELLA PARAF ANT. 24x2 M.08	WASHER, FRONT FENDER 24 X 2
4	26132	4	BOCCOLA PARAF. ANT. M12	BUSH, FRONT MUDGUARD M.12->
5	67270.22	1	SET CONV. ARIA 2T/4T MY22-> BIANCHI	
6	49574	10	VITE TBCE 6X12 PROT.FORCELLA	BOLT TBCE 6x12
7	49192	4	VITE TE COL.LARG.TL107 A 4X16 Chrm SERB.PL. MY22	
8	67271.22	1	SET CONVOGL. INTERNI 2T / 4T MY22->	
9	49984	7	VITE TCBL 3.0 X 12 FL. PLASTICA	BOLT
10	67414	1	COVER SERBATOIO 2T MY22-> GRIGIO (MY24)	
11	67272.22	1	SET LATER. P.NUM. 2T MY22-> BIANCHI	
12	49484	2	VITE TCEI 6X20	BOLT TCEI 6X20
13	26059	2	BOCCOLA FISS.SELLA & LAT.03/->	COLLAR, SEAT/SIDE PANEL 03/->
14	49117	2	RONDELLA 18X6.5X2 X RADIAT.08	WASHER 18X6.5X2 RADIATOR 08
15	67416	1	PARAFANGO POSTERIORE 2T/4T MY22-> GRIGIO (MY24)	
16	67420	1	SELLA M.22/24 2T/4T CPL GRIGIOTERMOSALDATA	
17	67423	1	COPERTINA SELLA M.22/24 2T/4T GRIGIOTERMOSALDATA	
18	67361	1	SPUGNA SELLA CROSS/ENDURO MOD.2022 2T/4T X 67363	
19	49435	4	VITE TE 5X12	SCREW TE 5X12
20	73047	2	PIASTRINO AL ATT.SELLA POSTER.	PLATE AI REAR SEAT HOLDER
21	21141	2	GOMMINO DIST.FIANC/SCARICO M22	



TM 0616



**2T125FISMR24-T
TELAIO - FRAME**

**CASSA FILTRO + LUBRIFICAZIONE
AIRBOX + LUBRIFICATION**

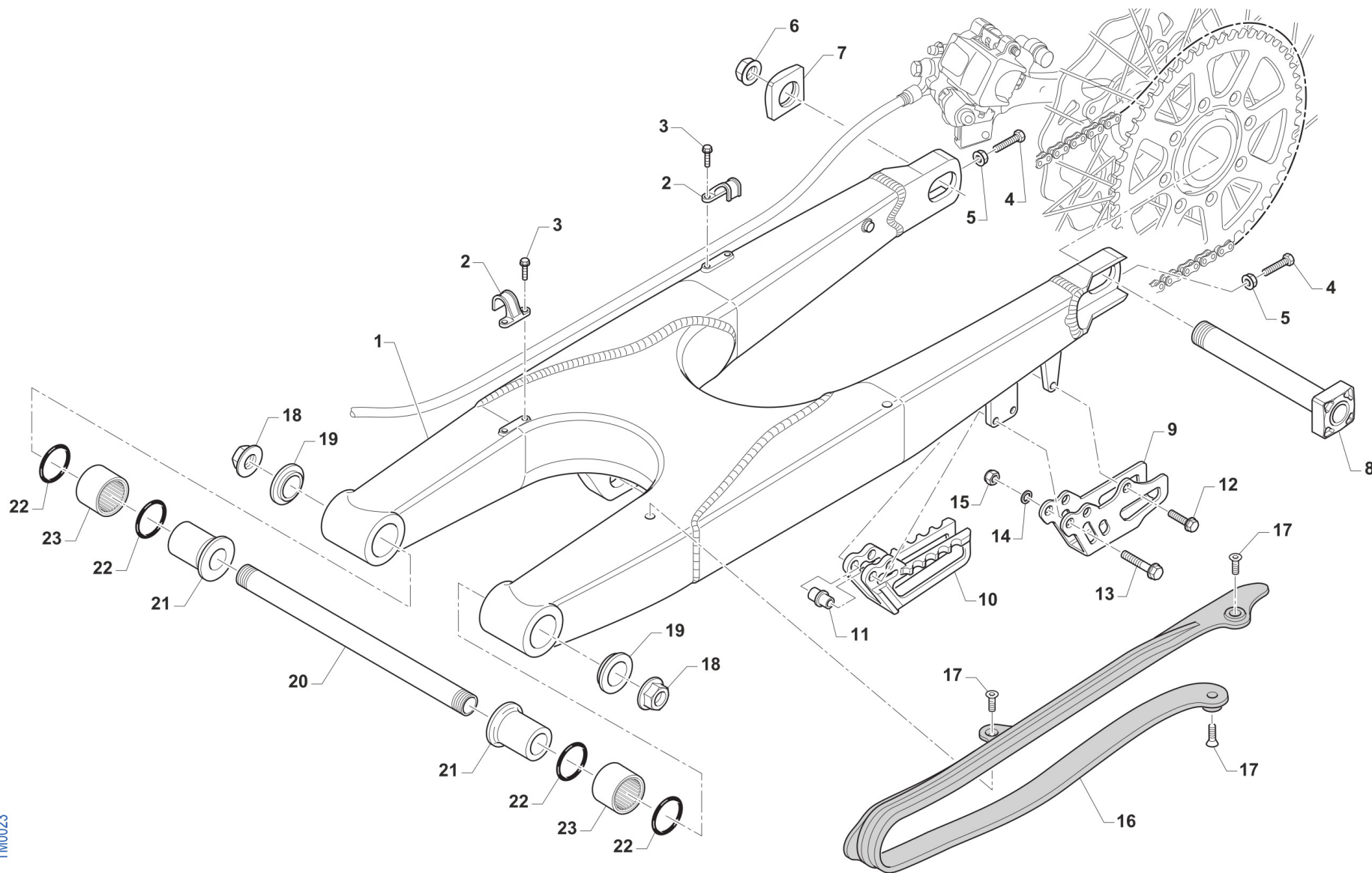
1	66070	1	FILTRO ARIA 2T MY22 PACKED	
2	66068.1	1	GABBIA PER FILTRO M.2022 (EURO5)	
3	67353	1	CASSA FILTRO 2T Fi CPL MY2022	
4	67357	1	CUFFIA CASSA FILTRO 2T 125/144 Fi MY2022	
5	67104	1	PROTEZIONE MONO MOD. 92/->	GUARD, SHOCK ABSOVER M. 92/->
6	490007	2	VITE TBCEI 5 x 12 7380 FLANGE 10.9	BOLT TBCEI 5 x 12 7380 FLANGE
7	49602	2	RONDELLA 5 x 15 x 1,2	WASHER 5x15
8	49633	2	DADO M 5 BASSO AUTOBLOCCANTE	NUT 5mm, LOW SELF-LOCKING
9	49199	2	PRESTOLA M6 C/COLLARINO E ALETTA	U NUT M6
10	51096	5	PRESTOLA M 5 10 X 15	U NUT M5 10x15
11	49192	6	VITE TE COL.LARG.TL107 A 4X16 Chrm SERB.PL. MY22	
12	65058	1	VALVOLA DI SFIATO SERBATOIO OLIO MOTO 2T MY22	
13	67170	1	TUBO COPOLAN GRIGIO 5x9 mm	HOSE, COPOLAN GREY 5x9 mm
14	65035.2	1	PASSACAVO IN GOMMA DIAM.4,5 ARK DIS.174x KIT 65035	
15	65057	1	TAPPO SERBATOIO OLIO MOTO 2T MY2022	
16	12084	1	O RING TAPPO SERB. OLIO 2T MY22	
17	65051	1	SERBATOIO OLIO 2T MY2022	
18	68294	1	SENSORE LIVELLO OLIO 2T CABLATO MY2022	
19	66069	1	FILTRO SERBATOIO OLIO MOTO 2T	
20	12081	1	O RING SUPP. FILTRO SERB. OLIO 2T	
21	24050	1	SUPPORTO POMPA E FILTRO OLIO 2022	
22	49574	1	VITE TBCE 6X12 PROT.FORCELLA	BOLT TBCE 6x12
23	16075	3	MOLLA PER TUBO BENZINA 9,6mm	
24	24048	1	ELECTRIC OIL PUMP MIKUNI	ELECTRIC OIL PUMP MIKUNI
25	65060	1	TUBO COLLEGAMENTO POMPA OLIO/SERBATOIO OLIO MY2022 SIRFLON e diametri 4	
26	68296	1	SENSORE PRESSIONE TEMPERATURA ARIA	
27	68297	1	VITE SENSORE PRESSIONE TEMPERATURA ARIA	
28	49356	1	VITE TE F/R 6X20 Ch.8	BOLT 6X20 T.8



**2T125FISMR24-T
TELAIO - FRAME**

**CASSA FILTRO + LUBRIFICAZIONE
AIRBOX + LUBRIFICATION**

29	68303	1	CAVO POMPA OLIO 2T MY 2022	
30	49753	1	VITE 10.9 TBCEI 5 x 16 UNI 7380	
31	49890	1	VITE TBCEI 5 x 14 UNI 7380 10.9	SCREW TBCE 5X14
32	16078	2	FASCETTA A MOLLA DIAMETRO 5.9	
33	51064	1	FASCETTA SM9 D.65	CLAMP SM9 D.65mm



TM0023

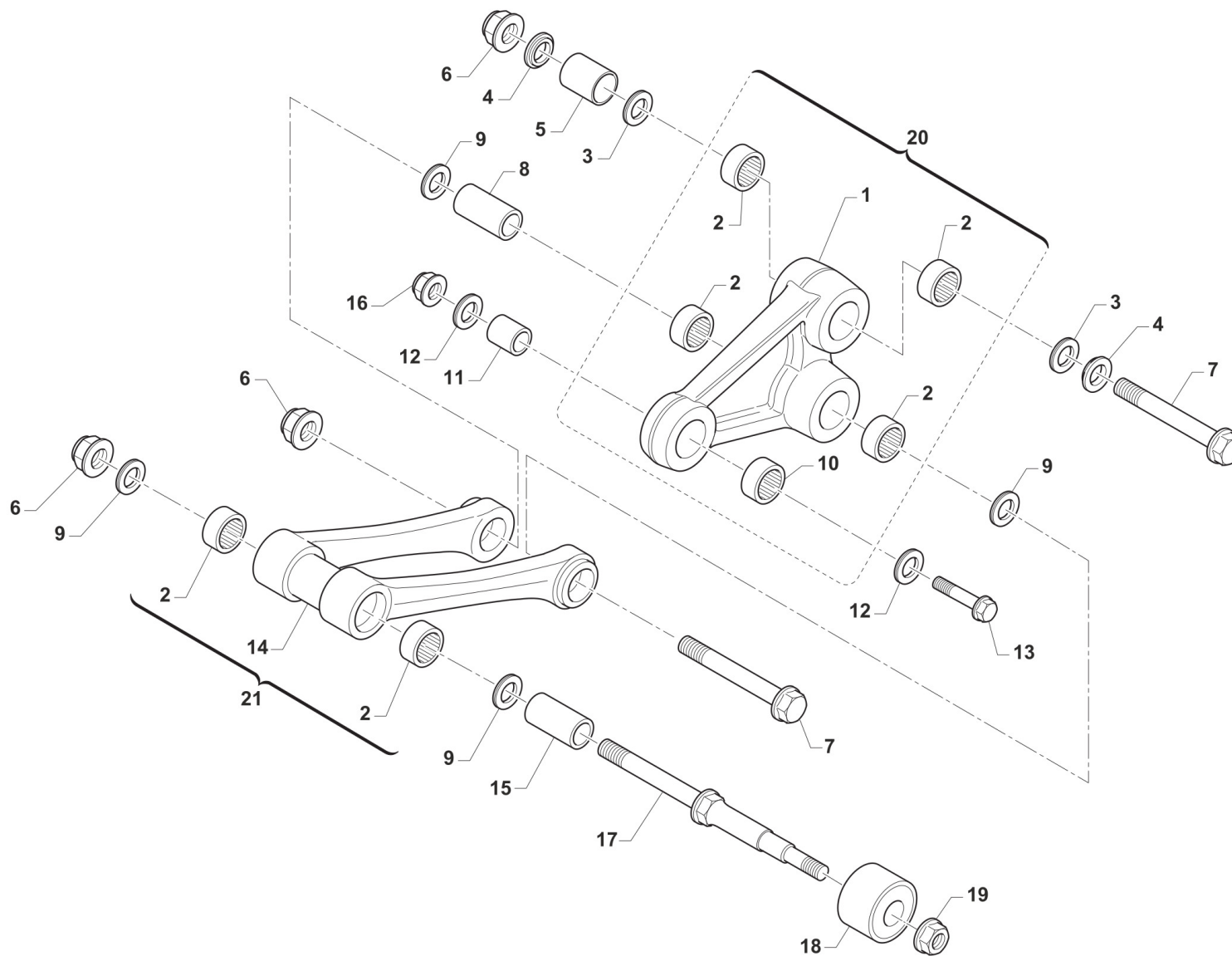


**2T125FISMR24-T
TELAIO - FRAME**

**FORCELLONE
SWINGARM**

10

1	73153	1	FORCELLONE MOTO SMR M18/->	SWINGARM, SMR
2	67054	2	FERMA TUBO FRENO POST. M.97/->	RETAIN CLAMP BRAKE HOSE 97/->
3	49794	4	VITE AUTOFOR. 4.8X16 7504	BOLT, 4,8 X 16 7504
4	F49976	2	VITE TE 8X45 ES.10 FORCELLONE	SCREW TE 8X45 SWINGARM
5	49640	2	DADO M 8 FLANGIATO CHIAVE 12	NUT 8mm, FLANGE
6	49123	1	DADO PERNO RUOTA POST. M.2015	NUT, REAR WHEEL AXLE 15 ->
7	70140.15	1	TENDICATENA 2015 SENZA FILETTO	ADJ BLOCK, CHAIN 15-THREADLESS
8	74055.15	1	PERNO RUOTA POSTERIORE M.15->	AXLE, REAR WHEEL M.15->
9	73130	1	PASSACATENA ALLUM. MOD. 11/->	PLATE, CHAIN GUIDE M. 11/->
10	67102.10	1	PASSACATENA NYLON MOD.2011	GUIDE, CHAIN M. 11/->
11	26092	1	BOCCOLA PASSACATENA M.11->	BUSH, CHAINGUIDE M11->
12	49370	1	VITE TE F/R 6X12	BOLT 6X12
13	49362	2	VITE TE F/R 6X50 Ch.8	BOLT 6X50 T.8
14	49603	2	RONDELLA M 6,4 X 12 X 1,6	WASHER 6x12
15	49638	2	DADO M 6 ALTO AUTOBLOCCANTE	NUT 6mm, HIGHT SELF-LOCKING
16	67099.15	1	PROTEZIONE FORCELLONE M.2015	SWINGHARM PROTECTION M.2015
17	49396	3	VITE TSEI 5X10	BOLT TSEI 5X10
18	49095	2	DADO 16 FORCELLONE MOTO 95/10	NUT, SWINGARM AXLE M. 95/05
19	73115	2	COPERCHIO BOCCOLA FORC. M08->	COLLAR, SWINGARM M.08
20	74056	1	PERNO FORCELLONE MOD. 08/->	AXLE SWINGARM M. 08->
21	73112	2	BOCCOLA FORC. 08/-> F16(30X49)	BUSH, SWINGARM 08-> H.16 30X49
22	12102	4	O RING LEVERAGGIO & FORCELLONE	O-RING, LINKAGE & SWINGARM
23	19043	2	ASTUCCIO A RULLI HK 20/30	NEEDLE CAGE HK 20/30



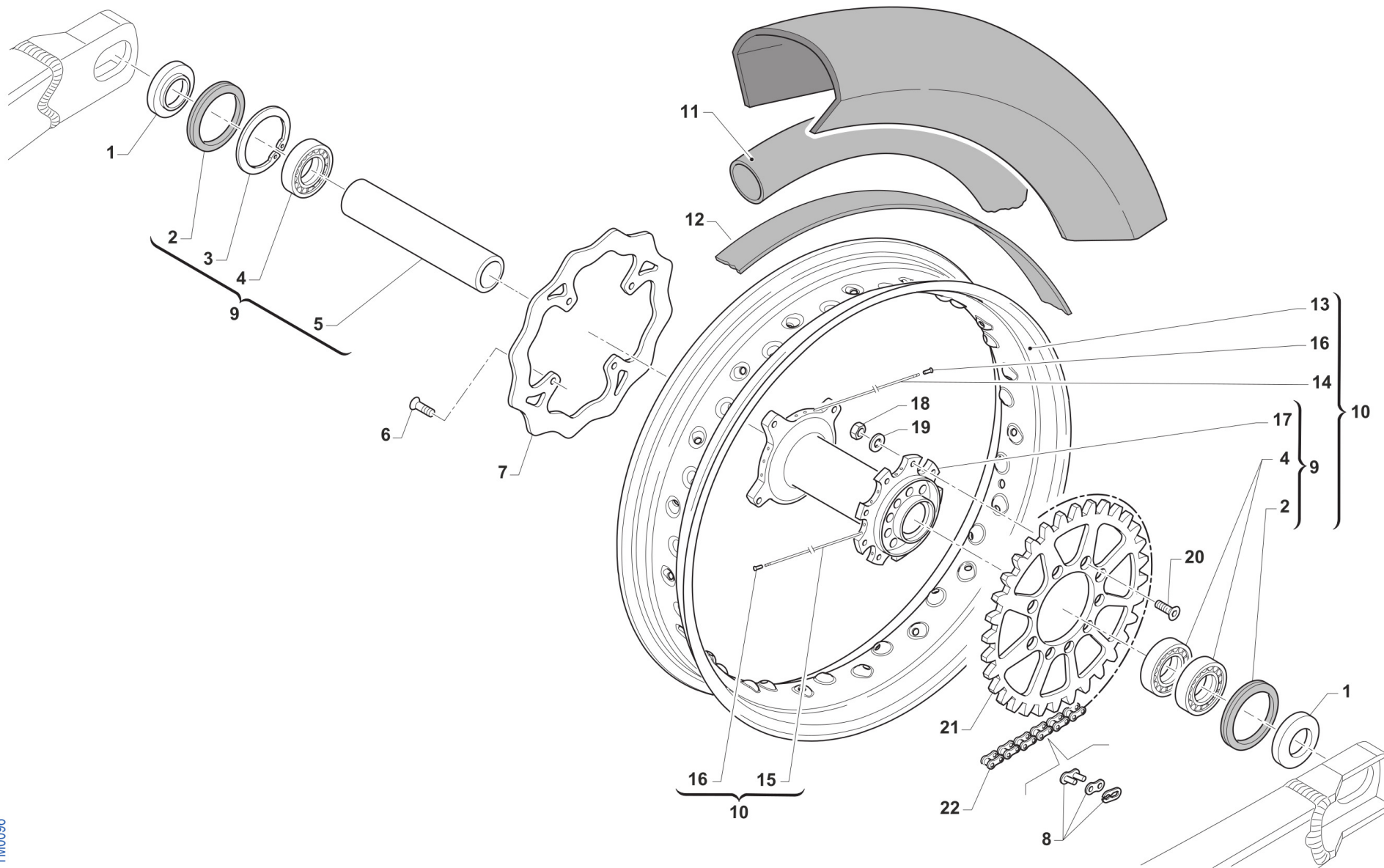
TM 0645



2T125FISMR24-T
TELAIO - FRAME

LEVERAGGI
LINKAGE

1	73145	1	TRIANGOLO SOSP. MY 15/23 NUDO	ARM
2	19106	6	GABBIA RULLINI DL 2016 KYU	BUSH NEEDLE CAGE 26 X 20 H16
3	12010	2	O RING ORM 0240-30 TRIANG.05/6	O-RING, LINKAGE 05/6 ORM 0240-30
4	73075	2	COPERCHIO BOCCOLA TRIANG '05	COVER, BUSH
5	73211	1	BOCCOLA TRIANGOLO LEVER.05/->	BUSH, ARM RELAY 12X20X38
6	49682	3	DADO M12X1,25 FLANG.AUTOBL.AC	NUT, M 12 x 1,25 FLANGE SL
7	49345	2	VITE TE F/R 12X90 1.25 Ch13	BOLT TE F/R 12X90 1.25 T.13
8	F73416	1	BOCCOLA TRIANG. 20x48F12 05/->	COLLAR, ROD M.04 12x20x48
9	12102	4	O RING LEVERAGGIO & FORCELLONE	O-RING, LINKAGE & SWINGARM
10	19101	1	GABBIA RULLINI DL 1812 KYU	BUSH NEEDLE CAGE DL 18/12
11	73214	1	BOCCOLA 18 X 20 F.10 TRIANGOLO 07/->	COLLAR, ARM ASSY 10 18X20 M.07
12	F12312	2	O RING FILTRO OLIO P.ASPIRAZ.+LEV.	O-RING, OIL FILTER
13	49347.1	1	VITE TE F/R 10X43 1.25 Ch.13	BOLT TE F/R 10X43 1.25 T.10
14	73144	1	TRAPEZIO SOSP. MY 15/23 NUDO	CONROD LINKAGE MY.15
15	73204	1	BOCCOLA TRAPEZIO 20 x 74 F.12	BUSHING 20x74x12, ROD SUSP. 05
16	F49962	1	DADO M 10 X 1,25 CH 14 FLANGIATO	NUT, M10 X 1,25 KEY 14
17	49790	1	PERNO SNODO BIELLA/ROT.CAT.M08	PIVOT, LINKAGE/ROLLER 08/->
18	67088.08	1	ROTELLA CATENA M. 08/->	CHAIN ROLLER 08/->
19	49676	1	DADO M 6X1 FLANG. AUTOBL.ACC.	NUT, FLANGED M6 X 1 S.B.
20	73016.15	1	TRIANGOLO SOSP. MY 15/22 CPL	ARM ASSY RELAY M.Y.2015
21	73059.15	1	TRAPEZIO SOSP. MY 15/22 CPL	ROS, ASSY



TM0096



**2T125FISMR24-T
TELAIO - FRAME**

**RUOTA POSTERIORE
REAR WHEEL**

12

1	70241	2	DISTANZ. RUOTA PST. 2015 DX/SX	COLLAR REAR WHEEL LE.RI. 15->
2	04074	2	PARAPOLVERE RUOTA POST. MOD.15->	DUST SEAL, REAR WHEEL 15 ->
3	49257	1	SEEGER I 43 mm	CIRCLIP D. 43 INTERNAL
4	03071	3	CUSCINETTO RUOTA ANTER. + POSTER.	BUSH, FRONT WHEEL MA50 61905
5	70240	1	DIST.INT.MOZZO RUOTA PST.15 3C 114,2x31 SP2.7	SPACER INT.REAR WHEEL M.15->
6	49443	4	VITE TE 6X16 (10.9)	SCREW TE 6X16
7	69261	1	DISCO FRENO PST.2015 240x114 DF840W	DISC, REAR BRAKE 15-> 240X114
8	70098	1	GIUNTO CATENA REGINA 135 RX3	CHAIN LINK 135 RX3
9	70119.15	1	MOZZO POSTERIORE 2015 CPL	REAR HUB 2015 -> ASSY
10	70297	1	CERCHIO PST CPL SMR 17x4.50 BLU MY 18/->PERNO RUOTA DA Ø 25	REAR RIM 17x4.50 ASSY, SMR, BLUE
10	70302	1	CERCHIO PST CPL SMR 17x4.50 NERO MY 18/->PERNO RUOTA DA Ø 25	REAR RIM 17x4.50 ASSY, SMR, BLACK
11	80240	1	CAMERA ARIA 17 POSTERIORE	TUBE, REAR 17
12	70157	1	FLAP RUOTA POST. SMX 17 4.50 82MM	FLAP, REAR 17
13	70087	1	CERCHIO POST SM 17.0 x 4.50 BLUE TK	S.M. REAR RIM 4.50x17 Takasago
13	70087.1	1	CERCHIO POST 17.0 x 4.50 SM BK	RIM 17x4.50 TAKASAGO BLACK
14	70265	18	RAGGIO R.PST.4.0/3.3/4.0 X 173	SPOKE 173 4/3,3/4
15	70264	18	RAGGIO R.PST.4.0/3.3/4.0 X 183	SPOKE 183 4/3,3/4
16	70062	36	NIPPLO ACCIAIO 4	SPOKE NIPPLE 4 mm
17	70316	1	MOZZO POST NUDO VMX MY2021	
18	49643	9	DADO M 8 BASSO AUTOBLOCCANTE	NUT 8mm, LOW SELF-LOCKING
19	49611	9	RONDELLA ACCIAIO 8	WASHER STEEL 8mm
20	49421	9	VITE TSEI 8X25	BOLT TSEI 8X25
21	70103.47	1	CORONA CATENA Z 47 M. 86/->	SPROCKET 47T, REAR, M.86/->
21	70290.40	1	CORONA CATENA Z 40 M. 86/-> ZF	
21	70290.41	1	CORONA CATENA Z 41 M. 86/-> ZF	
21	70290.42	1	CORONA CATENA Z 42 M. 86/-> ZF	
21	70290.43	1	CORONA CATENA Z 43 M. 86/-> ZF	

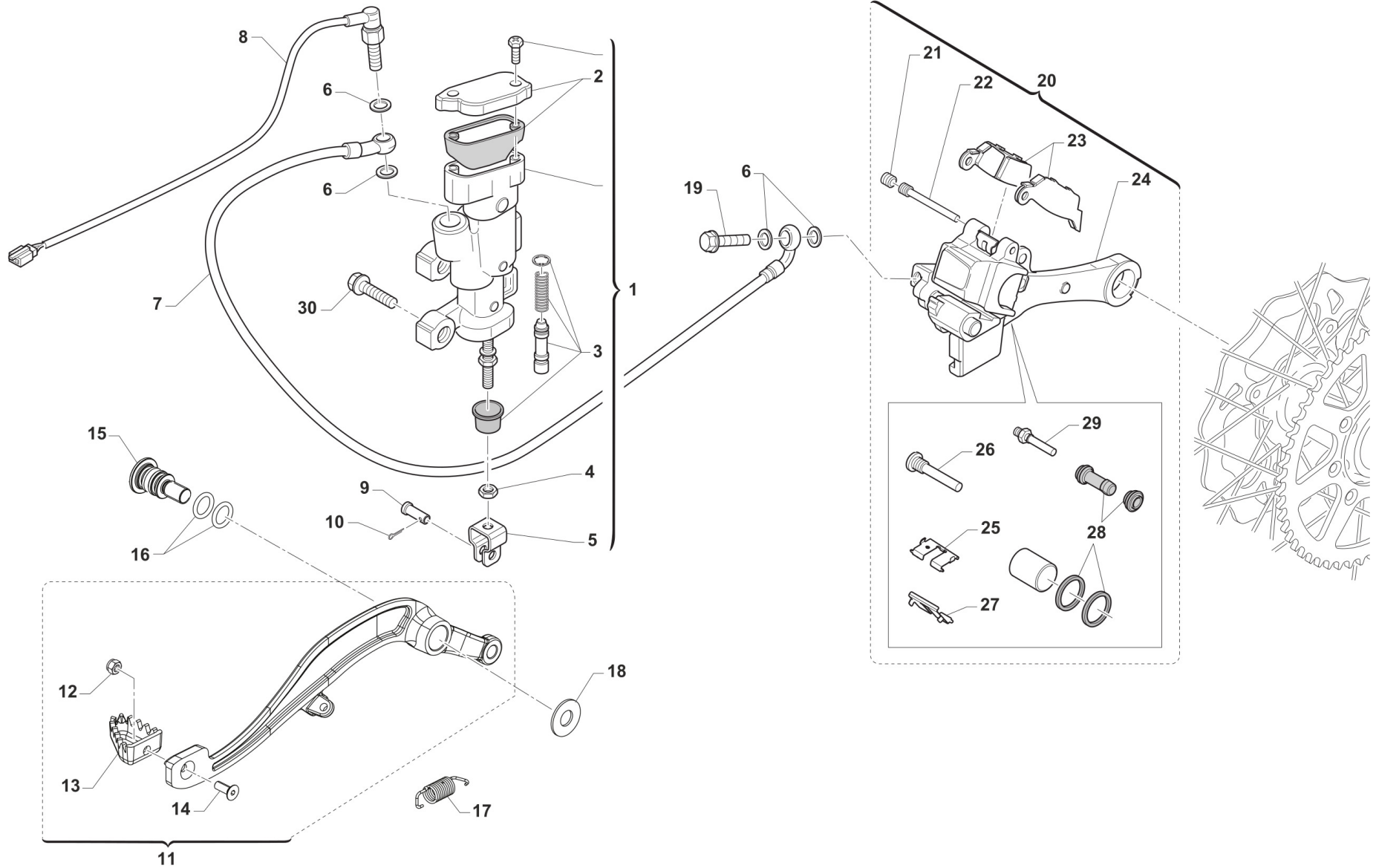


**2T125FISMR24-T
TELAIO - FRAME**

**RUOTA POSTERIORE
REAR WHEEL**

12

21	70290.44	1	CORONA CATENA Z 44 M. 86/-> ZF
21	70290.45	1	CORONA CATENA Z 45 M. 86/-> ZF
21	70290.46	1	CORONA CATENA Z 46 M. 86/-> ZF
22	70309	1	CATENA REGINA 135RX3 106 MG





2T125FISMR24-T
TELAIO - FRAME

FRENO POSTERIORE
REAR BRAKE

1	69345	1	POMPA FRENO POST 05/-> INTEGR (OBLO' 2020)	
2	69321	1	KIT TAPPO/GUARN. POMPA PST NIS	CAP AND RUBBER
3	69084.05	1	KIT REV. PIST.POMPA POST.05/->	KIT, REV. REAR MASTER CYL.05->
4	49636	1	DADO M 6	NUT M6
5	69125	1	FORCHETTINA POMPA FRENO POS.05	FORK, REAR BRAKE 05
6	69034	4	RONDELLA X BULLONE FREN B22001	WASHER B22001, BRAKE HOSE
7	69379	1	TUBO FRENO POSTERIORE 2T/4T M.2022	
8	68061	1	INTERRUT. IDR. STOP NISSIN 90 GRADI	SWITCH,IDR.NISSIN 10x1.25 1/12
9	69012.05	1	PERNO SNODO FRENO POST. MY 05->	PIN REAR BRAKE MASTER CYL. MY 05->
10	68997	1	COPIGLIA PEDALE FRENO	COTTER PIN BRAKE PEDAL
11	69000.22	1	PEDALE F.POST 2T 125/144/250/300 + 4T 250/300 MY22	
12	49629	1	DADO M 5 ALTO AUTOBLOCCANTE	NUT 5mm, HIGHT SELF-LOCKING
13	69002.99	1	PARTE ANT.PED.FRENO POST.99/->	PIT, RR BRAKE PEDAL 99/->
14	49400	1	VITE TSEI 5X14	BOLT TSEI 5x14
15	F49063	1	VITE FISSAGGIO PEDALE FRENO MY22	
16	12110	2	O RING PEDALE FRENO POST. MY22->	
17	F16482	1	MOLLA PEDALE FRENO MY 22	
18	F48403	1	RONDELLA PEDALE FRENO MY22	
19	69094	1	BULLONE 10X1.25 T.FRENO NISSIN 03	BOLT,10X1,25 BRAKE HOSE NISSIN
20	69185.15	1	PINZA FRENO POST. 15-> NISSIN	BRAKE CALIPER, REAR, M. 15/->
21	69087	1	GRANO PERNO 69088 NISSIN 01/11	SCREW PLUG FOR BRAKE PIN 01/07
22	69088	1	PERNO PAST. POST NISSIN 01/11	PIN, RR BRAKE NISSIN M. 01/->
23	69096.05	1	PASTIGLIE FRENO POST. M.05-> NISSIN	PAD ASSY, RR BRAKE NISSIN MY 05->
24	69285.15	1	SUPPORTO PINZA D. 25 FRENO POST NISSIN 15/->	HOLDER, REAR BRAKE CALIPER
25	69309	1	PIASTR.FERMA P.NISSIN RETAINER	RETAINER BRAKE PADS NISSIN
26	69257	1	PERNO/VITE PINZA POST.01/->	PIN, RR BRAKE CALIPER 01-> NI.
27	69086	1	LAMIERINO PINZA POST NIS 01/->	PLATE, REAR BRAKE CALIPER 01->
28	69258	1	KIT REV.GOMM. PINZA PST 05/->	REAR BRAKE CALIPER RUBBER REVIEW 05/->

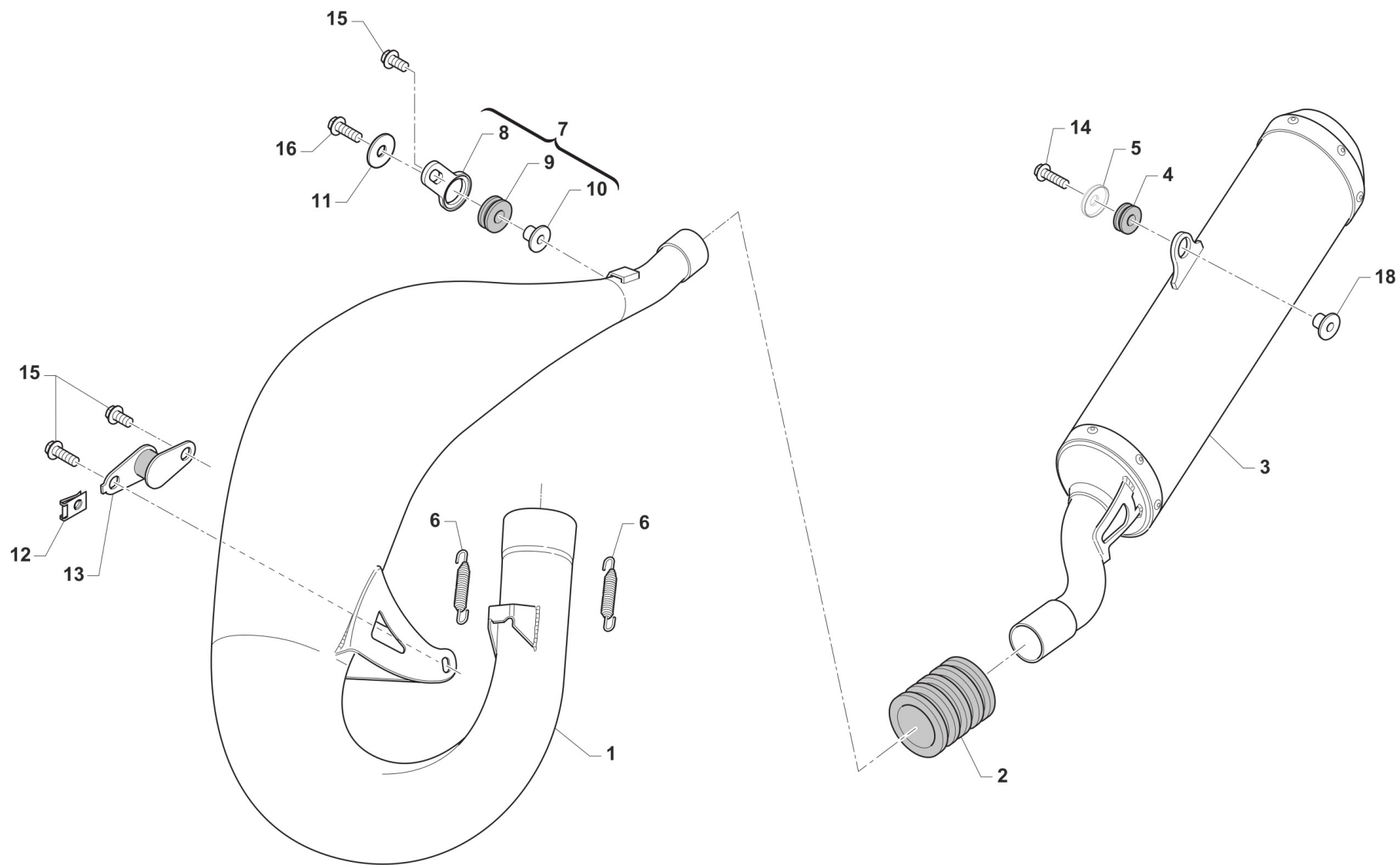


2T125FISMR24-T
TELAIO - FRAME

FRENO POSTERIORE
REAR BRAKE

13

29	69232	1	PERNO X PINZA FRENO POST.05/12	PIN, RR BRAKE CALIPER 05/12
30	49574	2	VITE TBCE 6X12 PROT.FORCELLA	BOLT TBCE 6x12



TM 0612.01

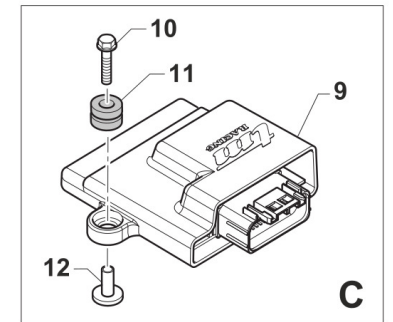
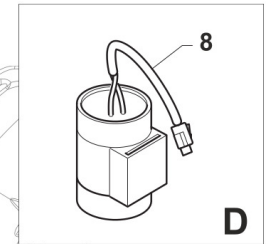
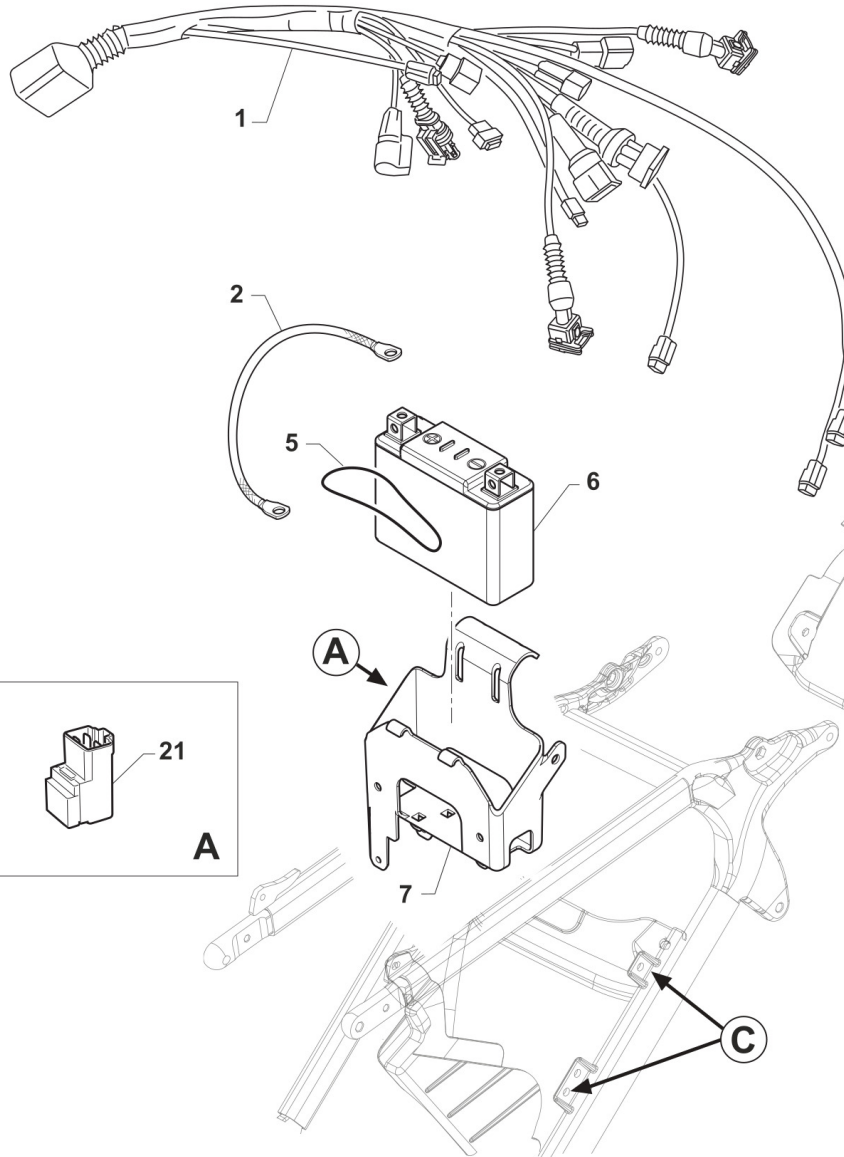
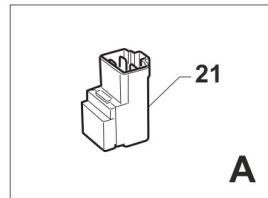
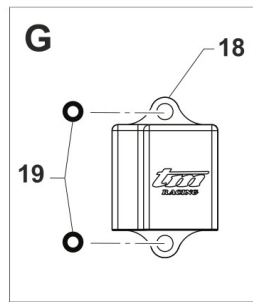
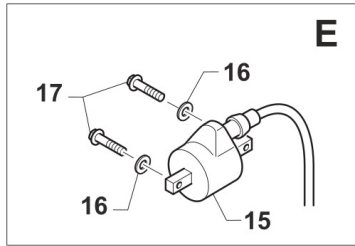
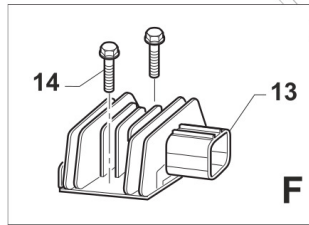
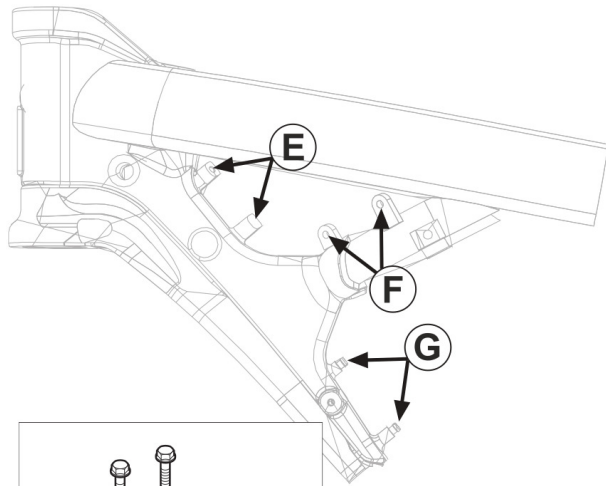


2T125FISMR24-T
TELAIO - FRAME

SCARICO
EXHAUST SYSTEM

14

1	27228	1	MARMITTA 125/144Fi EN/SMR 2022 SC. (D.26)(USE ONLY FOR RACES)	
2	21019	1	MANICOTTO SILENZIATORE SILICONE 97 ->	RUBBER, SILENCER/PIPE 97/->
3	27217	1	SILENZIATORE 125 END / SMR HGS MY22-> D.26	
4	21142	1	GOMMINO SILENZIATORE HGS MY22->	
5	48264	1	DISTANZIALE ESTERNO FISSAGGIO SCARICO	
6	16003.2	2	MOLLA TR.SCARICO BICONICA F.3	SPRING. EXHAUST WIR. 3mm
7	21094	1	SILENT BLOCK 05 PIAST+GOMM+BOC	SILENT BLOCK 05 ASSY PL+RU+BU
8	21093	1	PIASTRINO SILENT BLOCK 05 NUDO	PLATE, SILENT BLOCK 05
9	21102	1	GOMMINO ANTIV.RADIAT.SILENZ. MY 94->	RUBBER, GROMMET RADIATOR and SILENC.
10	26074	1	BOCCOLINA X SILENT-BLOCK 21094	BUSH FOR SILENT-BLOCK COD21094
11	26084	1	RONDELLA PARAF ANT. 24x2 M.08	WASHER, FRONT FENDER 24 X 2
12	49803	1	PRESTOLA SILENT BLOCK MARMITTA	RANGE CHANGE METAL NUT M6
13	21111	1	SILENT BLOCK MARMITTA M.94->	SILENT BLOCK EXHAUST PI.M.94->
14	49898	1	VITE TE F/R 8X30 Ch.10	
15	49355	3	VITE TE F/R 6X16 Ch.8	BOLT 6X16 T.8
16	49356	1	VITE TE F/R 6X20 Ch.8	BOLT 6X20 T.8
18	26196	1	BOCCOLA GOMMINO SILENZ. HGS MY22->	



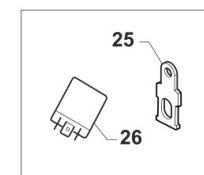
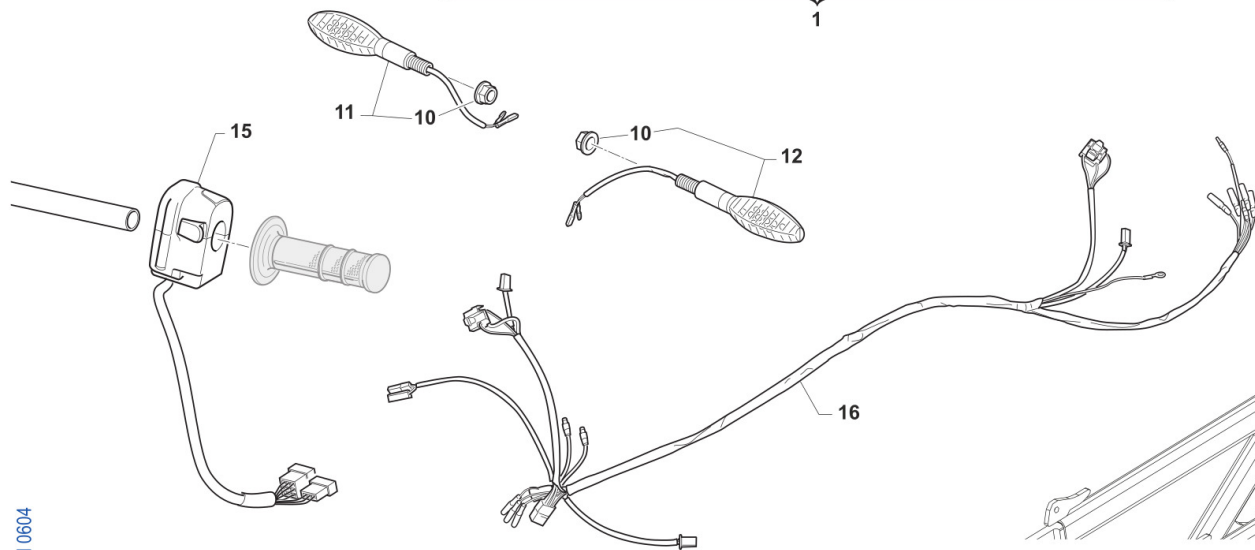
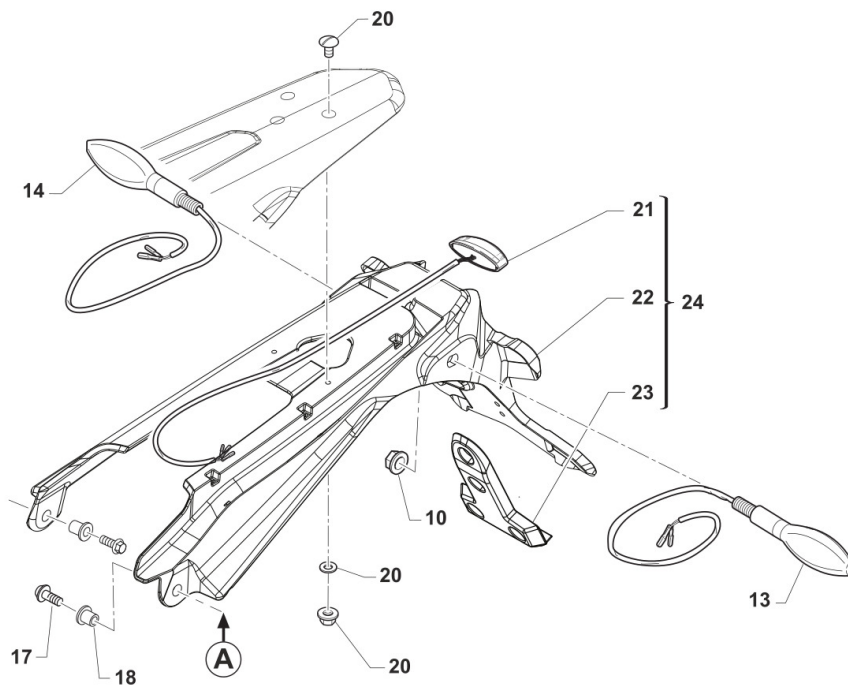
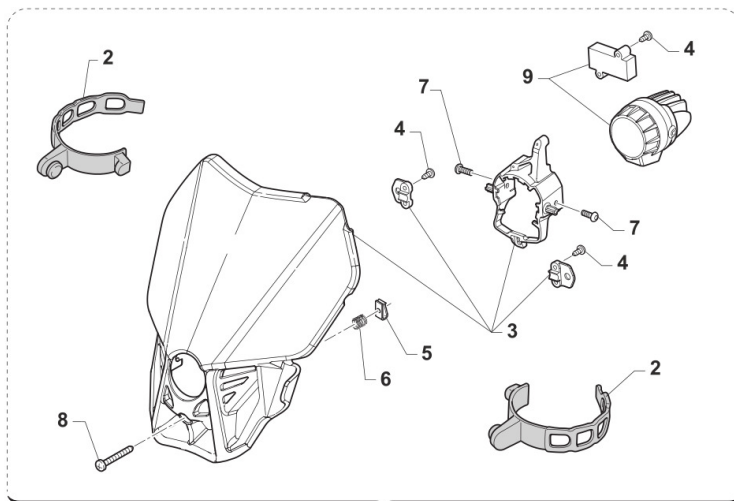


2T125FISMR24-T
TELAIO - FRAME

CABLAGGI
EXHAUST

15

1	68299.23	1	CABLAGGIO 2T 125 Fi SMR MY 2023	
2	50267	1	TRECCIA DI MASSA E.S. MY 22->	
5	12001	1	O RING TESTATA CR 89/K2/K3/KF	
6	68234	1	BATTERIA ALIANT YLP09X 12V EQ. 8AH	BATTERY LITHIUM ION <100WH YLP09X 12V8AH
7	F68297	1	SUPPORTO BATTERIA	SUPPORT, BATTERY
8	F15557	1	CONDENSATORE SHINDENGEN ADP19	CAPACITOR SHINDENGEN ADP19
9	08087.0	1	CENTRALINA MAPPA 125 SMR 2T MY23 TPPS (ECU eM007)	
10	49174	2	VITE TE/FLANG. 5 x 25 UNI 6921	
11	21045	2	GOMMINO C/CHILOM. & CDI 08/11	RUBBER, SPEEDOMETER/CDI 08/13
12	F26498	2	BOCCOLA CENTRALINA INIEZIONE	
13	F15559	1	REGOLATORE KOKUSAN RX4513 ZERO SOSTITUISCE COD. F15476	REGULATOR KOKUSAN RX4513 REPLACE CODE F15476
14	49356	2	VITE TE F/R 6X20 Ch.8	BOLT 6X20 T.8
15	F15458	1	BOBINA KOKUSAN 4T MX PICCOLA	COIL, IGNITION KOK IG5132
16	49603	2	RONDELLA M 6,4 X 12 X 1,6	WASHER 6x12
17	49357	2	VITE TE F/R 6X25 Ch.8	BOLT 6X25 T.8
18	08023	1	CENTRALINA COMANDO VALV.SC. 250/300 EES-2 125 Fi	ECU EXHAUST VALVE CONTROL 250/300 2S EES-2
19	F21444	2	GOMMINO CENTRALINA COMANDO VALV. MY 2019	RUBBER ECU HOLDER EXHAUST VALVE M.19->
21	F68212	1	RELAY AVV. ELETTRICO PAN. M2015->	RELAY EL. STARTER M.-> 15



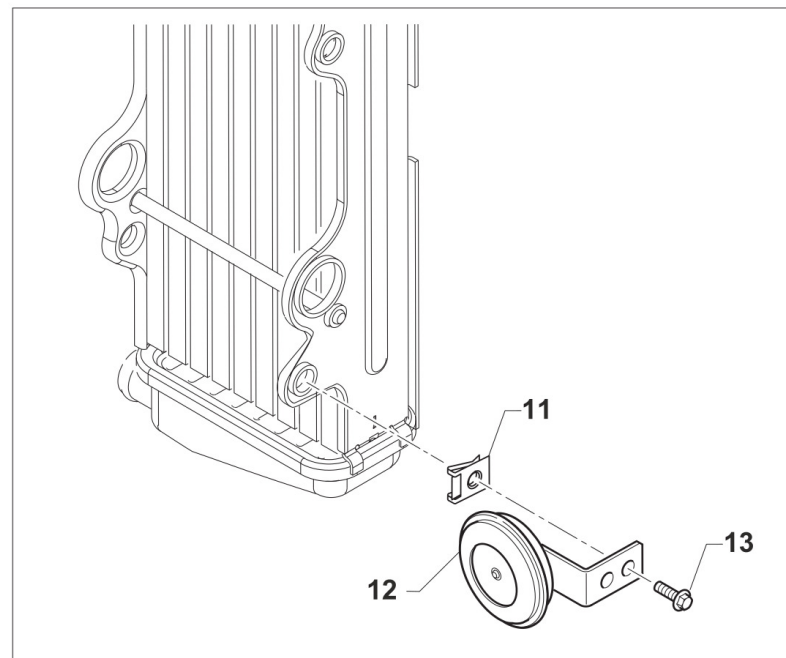
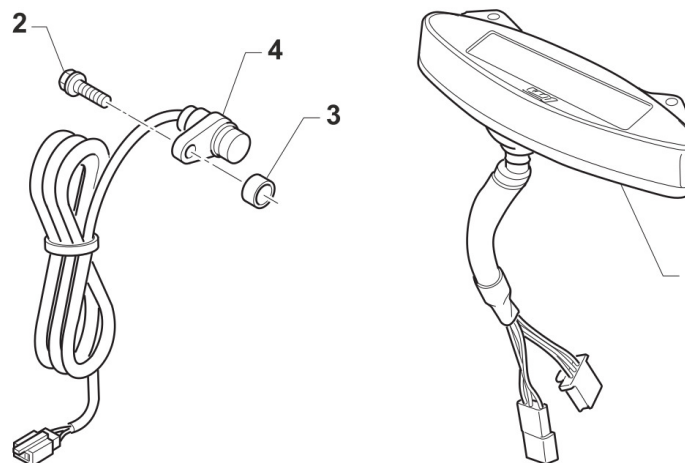
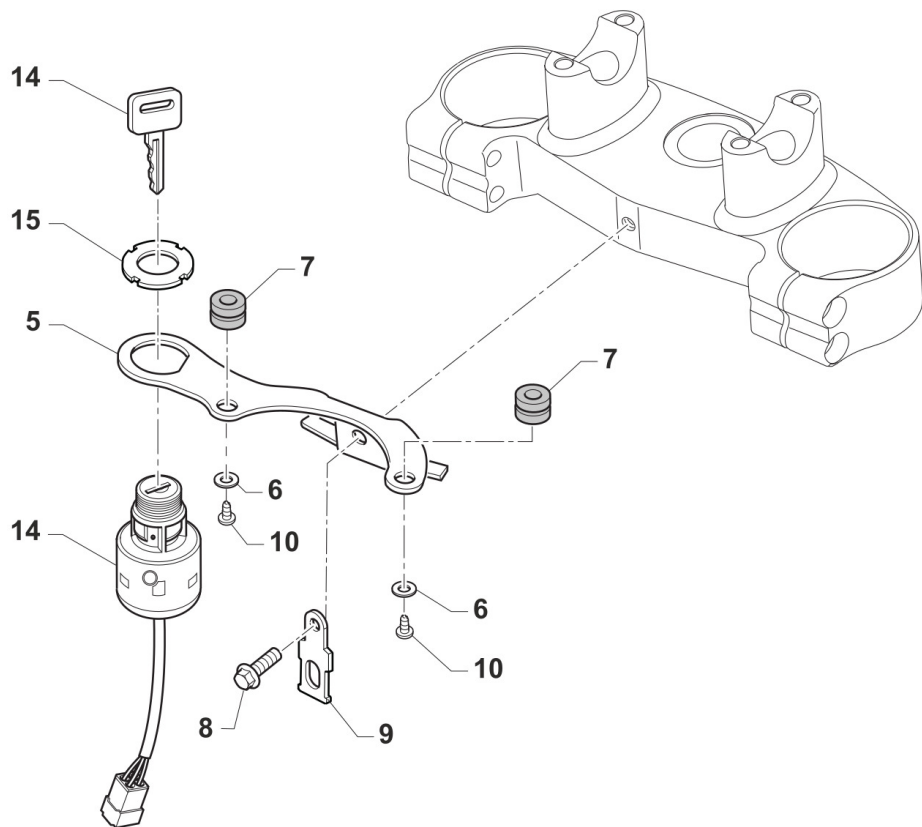


2T125FISMR24-T
TELAIO - FRAME

IMPIANTO LUCI
LIGHTING SYSTEM

16

1	67043.20	1	BLU	PORTAFARO CPL BLU C/FARO LED MY20->	LED HEADLIGHT ASSY BLUE MY20->
1	67221.20	1	BIANCO	PORTAFARO CPL BIANCO C/FARO LED MY20->	HEADLIGHT LED MY20, WHITE
2	67220.7	2		ELASTICO PORTAFARO X 67043.12/20	ELASTIC FOR HEADLIGHT 67043.12 / 20
3	67291	1	BLU	PORTAFARO NUDO MY20 BLU (X 67043.20)	HEADLIGHT ONLY PLASTIC BLU
3	67295	1	BIANCO	PORTAFARO NUDO MY20 BIANCO (X 67221.20)	HEADLIGHT ONLY PLASTIC WHITE
4	49802	5		VITE PARKER 3.5X 13	SCREW PARKER 3,5X13
5	51092	1		PRESTOLA M4 10 X 15	RANGE CHANGE MET.NUT M4 10 X 15
6	16072	1		MOLLA REGOLAZIONE FARO LED 2020 X 67043.20	SPRING
7	49785	2		VITE TBCE 5X 6	BOLT TBCE 5X6
8	49309	1		VITE T.C. 4X20	BOLT TC 4X20
9	68258	1		FANALE P.FARO A LED MY2020	
10	F49962	4		DADO M 10 X 1,25 CH 14 FLANGIATO	NUT, M10 X 1,25 KEY 14
11	68251.1	1		FRECCIA ANTERIORE LED DX	FLASHER LED, FRONT RH
12	68251.2	1		FRECCIA ANTERIORE LED SX	FLASHER LED, FRONT LH
13	68251.4	1		FRECCIA POSTERIORE LED SX	FLASHER LED, REAR LH
14	68251.3	1		FRECCIA POSTERIORE LED DX	FLASHER LED, REAR RH
15	68382	1		DISPOSITIVO SX SMR MY2022	
16	68292	1		CABLAGGIO LUCI 2T/4T ENDURO CPL MY2022	
17	49357	2		VITE TE F/R 6X25 Ch.8	BOLT 6X25 T.8
18	26186	2		BOCCOLA FISSAGGIO PARAF/P.TARGA EN/SMR MY22 18x12.8 F.6	
19	49676	2		DADO M 6X1 FLANG. AUTOBL.ACC.	NUT, FLANGED M6 X 1 S.B.
20	49277	1		KIT VITI PORTATARGA MY 2022	
21	67351	1		FANALINO POST. LED KOSO HAWKEYE	
22	F67180	1		PORTATARGA MY2022 NUDO	
23	F67181	1		SUPPORTO CATADIOTTRO MY2022	
24	F67208	1		PORTATARGA MY2022 COMPLETO	
25	F26717	1		SUPPORTO RELE' FRECCIE LED 2020	HOLDER
26	68250	1		CENTRALINA INTERM.FREC. 2019 Lampade led	CDI, FLASHER





2T125FISMR24-T
TELAIO - FRAME

CONTA KM + CLACSON
SPEEDOMETER + HORN

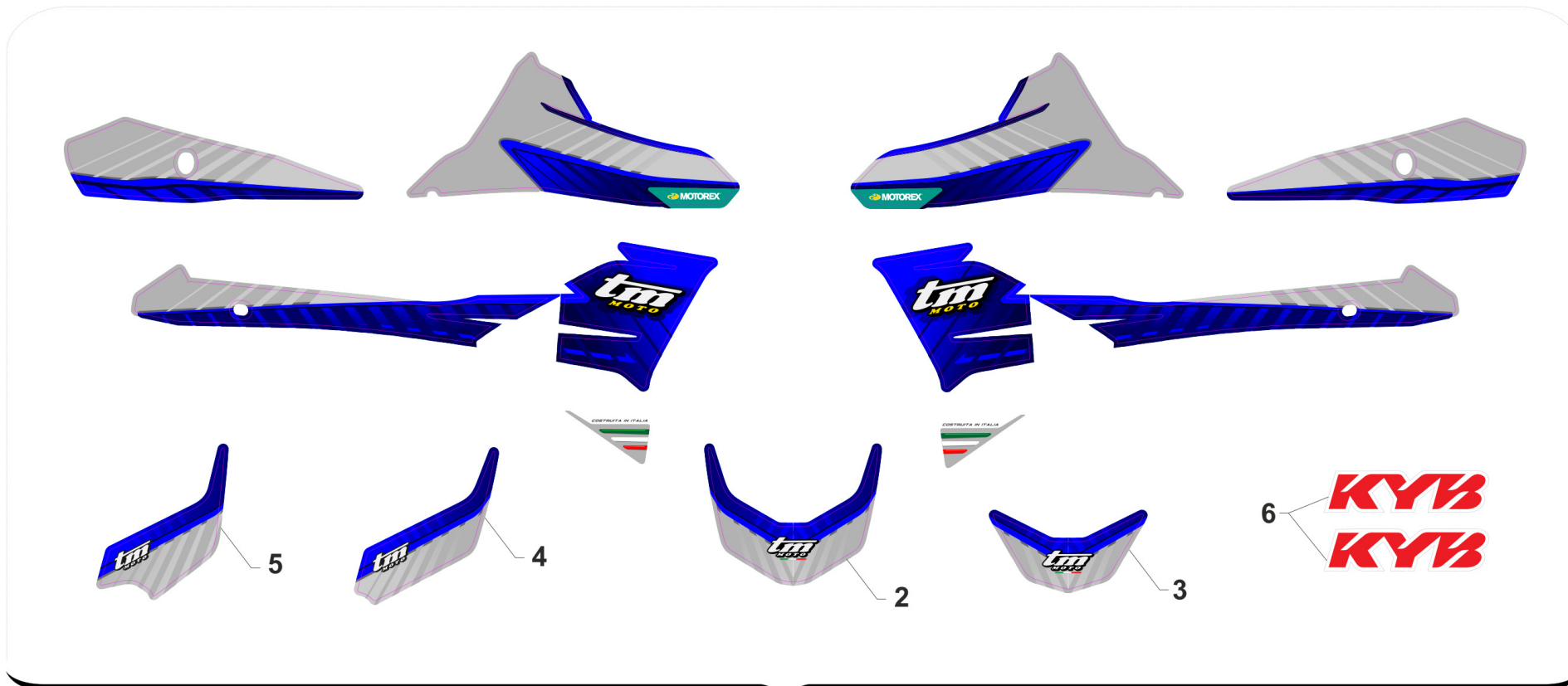
17

1	64134	1	CONTACHILOMETRI DIG. M.22-> SENZA CABL. SENSOR.	
2	49356	1	VITE TE F/R 6X20 Ch.8	BOLT 6X20 T.8
3	26115	1	BOCCOLA SENSORE CKM KOSO 08	BUSH, SENSOR SPEEDOMETER 08
4	64135	1	CABLAGGIO SENSORE C/KM MY22->	
5	F64350	1	SUPPORTO CONTAKM E CHIAVE EU4	
6	49982	2	RONDELLA 4x12x1 x CONTA/KM 64130	WASHER
7	21045	2	GOMMINO C/CHILOM. & CDI 08/11	RUBBER, SPEEDOMETER/CDI 08/13
8	49355	1	VITE TE F/R 6X16 Ch.8	BOLT 6X16 T.8
9	F26717	1	SUPPORTO RELE' FRECCHE LED 2020	HOLDER
10	49553	1	VITE TCEI 4X8 5931-912 Brun	BOLT TCEI 4X8
12	F68335	1	CLACSON C/C NO RETTIFICAT. LB	
13	49370	1	VITE TE F/R 6X12	BOLT 6X12
14	F68123	1	COMMUTATORE ACCENSIONE CHIAVE	KEY SWITCH, STARTER ENGINE
15	F68124	1	GHIERA FILETTATA X COMMUT.CHI.	KEY RING BRACKET K9ES(4S E.S.)



2T125FISMR24-T
TELAIO - FRAME

KIT ADESIVI
STICKERS KIT



- 7
- 8
- 9
- 10
- 11
- 12
- 13
- 14
- 15

KA24-TT



**2T125FISMR24-T
TELAIO - FRAME**

**KIT ADESIVI
STICKERS KIT**

1	94029.24	1	KIT ADESIVI 2T/4T MY 2024	
2	94037.24	1	ADESIVO PARAFANGO ANT. MY24	
3	94104.24	1	ADESIVO PARAFANGO ANT. SM MY24	
4	94161.24	1	KIT AD. M.24 ADESIVO PORTAFARO	
5	94160.24	1	KIT AD. M.24 ADESIVO P.NUM.ANT	
6	94111.15	1	KIT ADESIVI FORC. KAYABA ROSSI	STICKERS KYB FORK RED
7	94261.125	1	KIT AD. MY24 CIL 125	
8	94260.125	1	KIT AD. MY24 CIL 125Fi	
9	94261.144	1	KIT AD. MY24 CIL 144	
10	94260.144	1	KIT AD. MY24 CIL 144Fi	
11	94261.250	1	KIT AD. MY24 CIL 250	
12	94260.250	1	KIT AD. MY24 CIL 250Fi	
13	94261.300	1	KIT AD. MY24 CIL 300	
14	94260.300	1	KIT AD. MY24 CIL 300Fi	
15	94260.450	1	KIT AD. MY24 CIL 450Fi	



**2T125FISMR24-T
TELAIO - FRAME**

-

03070	TT000SMR22-T-03	18	2
03071	TT000SMR19-T-04	3	2
	TT000SMR22-T-12	4	3
04074	TT000SMR22-T-12	2	2
08023	2T125FISMR23-T-15	18	1
08087.0	2T125FISMR23-T-15	9	1
12001	2T125FISMR23-T-15	5	1
12010	TT000AA15-T-11	3	2
12081	2T125FIER22-T-09	20	1
12084	2T125FIER22-T-09	16	1
12095	2T125FISMR22-T-05	15	2
12102	TT000AA15-T-11	9	4
	TT000SMR18-T-10	22	4
12110	TT000EN22-T-13	16	2
16003.2	2T125ER24-T-14	6	2
16021	2T125FISMR22-T-07	20	1
16034.21	2T125FISMR22-T-07	37	1
16072	TT000SMR22-T-16	6	1
16075	2T125FIER22-T-09	23	3
16078	2T125FIER22-T-09	32	2
19043	TT000SMR18-T-10	23	2
19101	TT000AA15-T-11	10	1
19106	TT000AA15-T-11	2	6
21019	2T125ER24-T-14	2	1

21033	TT000SMR22-T-03	22	1
21036	TT000SMR22-T-03	27	4
21045	2T125FISMR23-T-15	11	2
	TT000SMR22-T-17	7	2
21063.2	2T125FISMR22-T-05	10	1
21073	2T125FISMR22-T-05	12	1
21077	2T125FISMR22-T-07	39	1
21079	2T125FISMR22-T-05	14	2
21093	2T125ER24-T-14	8	1
21094	2T125ER24-T-14	7	1
21102	2T125ER24-T-14	9	1
	2T125FISMR22-T-05	4	4
21111	2T125ER24-T-14	13	1
21137	2T125FISMR22-T-05	11	1
21141	2T000SMR24-T-08	21	2
21142	2T125ER24-T-14	4	1
23059.65	2T125FISMR22-T-05	17	2
23062	2T125FISMR22-T-05	6	1
23076	2T125FISMR22-T-05	1	1
23078	2T125FISMR22-T-05	1	1
23081	2T125FISMR22-T-05	5	1

23084	2T125FISMR22-T-05	7	1
23088	2T125FISMR22-T-05	16	2
24048	2T125FIER22-T-09	24	1
24050	2T125FIER22-T-09	21	1
26056	TT000SMR22-T-02	5	1
26059	2T000SMR24-T-08	13	2
26064	2T125FISMR22-T-05	3	4
26074	2T125ER24-T-14	10	1
26082	2T000FI22-T-06	3	1
26084	2T000SMR24-T-08	3	4
	2T125ER24-T-14	11	1
26092	TT000SMR18-T-10	11	1
26106	TT000SMR22-T-03	28	2
26115	TT000SMR22-T-17	3	1
26132	2T000SMR24-T-08	4	4
26185	2T125FISMR22-T-07	28	1
26186	TT000SMR22-T-16	18	2
26189	2T000FI22-T-06	5	1
26193	2T125FISMR22-T-07	29	1
26196	2T125ER24-T-14	18	1
27217	2T125ER24-T-14	3	1
27228	2T125ER24-T-14	1	1
35302	2T125FISMR22-T-01	11	1
48264	2T125ER24-T-14	5	1



**2T125FISMR24-T
TELAIO - FRAME**

-

490007	2T125FIER22-T-09	6	2
49077	TT000SMR19-T-04	8	1
49080	TT000SMR22-T-03	21	1
49095	TT000SMR18-T-10	18	2
49117	2T000SMR24-T-08	14	2
49123	TT000SMR18-T-10	6	1
49174	2T125FISMR23-T-15	10	2
49192	2T000SMR24-T-08	7	4
	2T125FIER22-T-09	11	6
49199	2T125FIER22-T-09	9	2
49250	TT000SMR19-T-04	6	1
49257	TT000SMR22-T-12	3	1
49277	TT000SMR22-T-16	20	1
49309	TT000SMR22-T-16	8	1
49320	TT000SMR22-T-02	4	1
49345	TT000AA15-T-11	7	2
49347.1	TT000AA15-T-11	13	1
49353	2T125FISMR22-T-07	7	1
49354	2T125FISMR22-T-07	8	1
49355	2T125ER24-T-14	15	3
	TT000SMR22-T-02	11	2
	TT000SMR22-T-17	8	1
49356	2T000SMR24-T-08	2	6
	2T125ER24-T-14	16	1
	2T125FIER22-T-09	28	1
	2T125FISMR23-T-15	14	2

	TT000SMR22-T-17	2	1
49357	2T125FISMR23-T-15	17	2
	TT000SMR22-T-16	17	2
49362	TT000SMR18-T-10	13	2
49364	2T125FISMR22-T-07	3	2
49367	2T125FISMR22-T-07	22	1
49370	TT000SMR18-T-10	12	1
	TT000SMR22-T-17	13	1
49382	2T125FISMR22-T-07	11	2
49383	2T125FISMR22-T-07	12	2
49396	TT000SMR18-T-10	17	3
49400	TT000EN22-T-13	14	1
49412	2T000FI22-T-06	6	1
49421	TT000SMR22-T-12	20	9
49435	2T000SMR24-T-08	19	4
49443	TT000SMR19-T-04	14	6
	TT000SMR22-T-12	6	4
49445	2T125FISMR22-T-07	27	1
49474	TT000SMR22-T-03	31	2
49482	2T125FISMR22-T-05	2	4
49484	2T000SMR24-T-08	12	2
49501	2T125FISMR22-T-07	32	2
49502	TT000SMR22-T-03	30	8

49553	TT000SMR22-T-17	10	1
49571	TT000SMR22-T-03	2	6
49574	2T000FI22-T-06	4	2
	2T000SMR24-T-08	6	10
	2T125FIER22-T-09	22	1
	TT000EN22-T-13	30	2
49582	TT000SMR22-T-03	3	2
49597	2T125FISMR22-T-07	21	1
49602	2T125FIER22-T-09	7	2
49603	2T125FISMR23-T-15	16	2
	TT000SMR18-T-10	14	2
49611	2T125FISMR22-T-07	26	1
	TT000SMR22-T-12	19	9
49612	2T125FISMR22-T-07	13	2
49629	TT000EN22-T-13	12	1
	TT000SMR22-T-03	32	2
49633	2T125FIER22-T-09	8	2
49636	TT000EN22-T-13	4	1
49638	TT000SMR18-T-10	15	2
49640	TT000SMR18-T-10	5	2
49643	TT000SMR22-T-12	18	9
49646	TT000SMR22-T-03	26	2
49676	TT000AA15-T-11	19	1
	TT000SMR22-T-02	6	1
	TT000SMR22-T-16	19	2



**2T125FISMR24-T
TELAIO - FRAME**

-

49680	2T125FISMR22-T-07	9	3
49681	2T125FISMR22-T-07	6	1
49682	TT000AA15-T-11	6	3
49724	2T125FISMR22-T-07	4	3
49753	2T125FIER22-T-09	30	1
49754	2T000FI22-T-06	9	6
49785	TT000SMR22-T-16	7	2
49790	TT000AA15-T-11	17	1
49792	2T125FISMR22-T-07	5	1
49794	TT000SMR18-T-10	3	4
49801	2T125FISMR22-T-05	18	2
49802	TT000SMR22-T-16	4	5
49803	2T125ER24-T-14	12	1
49856	TT000SMR22-T-02	13	2
49890	2T125FIER22-T-09	31	1
49898	2T125ER24-T-14	14	1
49982	TT000SMR22-T-17	6	2
49984	2T000SMR24-T-08	9	7
50264	2T125FISMR22-T-07	24	1
50267	2T125FISMR23-T-15	2	1
50512	2T125FISMR22-T-07	40	1
51001	2T125FISMR22-T-05	8	2

51036	2T125FISMR22-T-05	19	4
51062	2T125FISMR22-T-05	24	2
51064	2T125FIER22-T-09	33	1
51092	TT000SMR22-T-16	5	1
51096	2T125FIER22-T-09	10	5
51097	2T125FISMR22-T-07	30	1
51101	2T125FISMR22-T-05	23	1
64045	2T125FISMR22-T-01	3	1
64078.1	2T125FISMR22-T-01	6	1
64085.1	2T125FISMR22-T-01	4	1
64087	2T125FISMR22-T-01	16	1
64134	TT000SMR22-T-17	1	1
64135	TT000SMR22-T-17	4	1
64200	2T125FISMR22-T-01	7	2
64238	2T125FISMR22-T-01	14	1
64240	2T125FISMR22-T-01	8	1
64241	2T125FISMR22-T-01	13	1
64243	2T125FISMR22-T-01	15	1
64245	2T125FISMR22-T-01	12	1

64247	2T125FISMR22-T-01	9	1
64249	2T125FISMR22-T-01	10	1
65035.2	2T125FIER22-T-09	14	1
65048	2T000FI22-T-06	1	1
65051	2T125FIER22-T-09	17	1
65052	2T000FI22-T-06	7	1
65057	2T125FIER22-T-09	15	1
65058	2T125FIER22-T-09	12	1
65060	2T125FIER22-T-09	25	1
66068.1	2T125FIER22-T-09	2	1
66069	2T125FIER22-T-09	19	1
66070	2T125FIER22-T-09	1	1
67028	2T125FISMR22-T-05	9	1
67043.20	TT000SMR22-T-16	1	1
67054	TT000SMR18-T-10	2	2
67088	2T125FISMR22-T-07	23	1
67088.08	TT000AA15-T-11	18	1
67099.15	TT000SMR18-T-10	16	1
67102.10	TT000SMR18-T-10	10	1
67104	2T125FIER22-T-09	5	1
67168.08	2T000SMR24-T-08	1	1
67170	2T125FIER22-T-09	13	1
	2T125FISMR22-T-05	13	1
67220.7	TT000SMR22-T-16	2	2
67221.20	TT000SMR22-T-16	1	1



**2T125FISMR24-T
TELAIO - FRAME**

-

67224.20	TT000SMR22-T-03	1	1
67235.20	TT000SMR22-T-03	1	1
67270.22	2T000SMR24-T-08	5	1
67271.22	2T000SMR24-T-08	8	1
67272.22	2T000SMR24-T-08	11	1
67291	TT000SMR22-T-16	3	1
67295	TT000SMR22-T-16	3	1
67351	TT000SMR22-T-16	21	1
67353	2T125FIER22-T-09	3	1
67357	2T125FIER22-T-09	4	1
67361	2T000SMR24-T-08	18	1
67414	2T000SMR24-T-08	10	1
67416	2T000SMR24-T-08	15	1
67418	2T125FISMR22-T-01	16	1
67420	2T000SMR24-T-08	16	1
67423	2T000SMR24-T-08	17	1
68061	TT000EN22-T-13	8	1
68234	2T125FISMR23-T-15	6	1
68250	TT000SMR22-T-16	26	1
68251.1	TT000SMR22-T-16	11	1
68251.2	TT000SMR22-T-16	12	1
68251.3	TT000SMR22-T-16	14	1
68251.4	TT000SMR22-T-16	13	1
68258	TT000SMR22-T-16	9	1
68292	TT000SMR22-T-16	16	1
68294	2T125FIER22-T-09	18	1
68296	2T125FIER22-T-09	26	1

68297	2T125FIER22-T-09	27	1
68299.23	2T125FISMR23-T-15	1	1
68303	2T125FIER22-T-09	29	1
68382	TT000SMR22-T-16	15	1
68997	TT000EN22-T-13	10	1
69000.22	TT000EN22-T-13	11	1
69002.99	TT000EN22-T-13	13	1
69012.05	TT000EN22-T-13	9	1
69024.01	TT000SMR22-T-02	3	1
69034	TT000EN22-T-13	6	4
	TT000SMR22-T-02	7	4
69084.05	TT000EN22-T-13	3	1
69086	TT000EN22-T-13	27	1
69087	TT000EN22-T-13	21	1
69088	TT000EN22-T-13	22	1
69093	TT000SMR22-T-02	8	2
69094	TT000EN22-T-13	19	1
69096.05	TT000EN22-T-13	23	1
69104	TT000SMR22-T-02	9	1
69125	TT000EN22-T-13	5	1
69134	TT000SMR22-T-02	10	1
69135	TT000SMR22-T-02	1	1
69185.15	TT000EN22-T-13	20	1
69232	TT000EN22-T-13	29	1
69257	TT000EN22-T-13	26	1
69258	TT000EN22-T-13	28	1
69261	TT000SMR22-T-12	7	1
69265	TT000SMR22-T-02	14	1

69266	TT000SMR22-T-02	12	1
69285.15	TT000EN22-T-13	24	1
69309	TT000EN22-T-13	25	1
69321	TT000EN22-T-13	2	1
69326	TT000SMR22-T-02	11	1
69345	TT000EN22-T-13	1	1
69359	TT000SMR19-T-04	18	1
69361	TT000SMR22-T-02	2	1
69379	TT000EN22-T-13	7	1
69998	TT000SMR19-T-04	2	2
70046	TT000SMR19-T-04	11	1
70062	TT000SMR19-T-04	16	36
	TT000SMR22-T-12	16	36
70071	TT000SMR19-T-04	12	1
70071.1	TT000SMR19-T-04	12	1
70087	TT000SMR22-T-12	13	1
70087.1	TT000SMR22-T-12	13	1
70098	TT000SMR22-T-12	8	1
70103.47	TT000SMR22-T-12	21	1
70119.15	TT000SMR22-T-12	9	1
70140.15	TT000SMR18-T-10	7	1
70157	TT000SMR22-T-12	12	1
70165	TT000SMR19-T-04	4	2
70166	TT000SMR19-T-04	7	1
70167	TT000SMR19-T-04	5	1
70240	TT000SMR22-T-12	5	1
70241	TT000SMR22-T-12	1	2
70264	TT000SMR22-T-12	15	18



**2T125FISMR24-T
TELAIO - FRAME**

-

70265	TT000SMR19-T-04	15	36
	TT000SMR22-T-12	14	18
70286	TT000SMR19-T-04	17	1
70287	TT000SMR19-T-04	13	1
70290.40	TT000SMR22-T-12	21	1
70290.41	TT000SMR22-T-12	21	1
70290.42	TT000SMR22-T-12	21	1
70290.43	TT000SMR22-T-12	21	1
70290.44	TT000SMR22-T-12	21	1
70290.45	TT000SMR22-T-12	21	1
70290.46	TT000SMR22-T-12	21	1
70297	TT000SMR22-T-12	10	1
70302	TT000SMR22-T-12	10	1
70303	TT000SMR19-T-04	9	1
70304	TT000SMR19-T-04	9	1
70309	TT000SMR22-T-12	22	1
70316	TT000SMR22-T-12	17	1
72000.71	TT000SMR22-T-03	20	1
72000.72	TT000SMR22-T-03	15	1
72000.78	TT000SMR22-T-03	25	1
72002.02	TT000SMR22-T-03	17	2
72008.98	TT000SMR22-T-03	19	1
72031	TT000SMR22-T-03	16	1
72036.11	TT000SMR22-T-03	23	2
72037.11	TT000SMR22-T-03	29	2
72341	TT000SMR22-T-03	24	2
72501	TT000SMR22-T-03	7	2
72502	TT000SMR22-T-03	5	2

72503	TT000SMR22-T-03	10	2
72504	TT000SMR22-T-03	9	2
72525	TT000SMR22-T-03	6	2
72526	TT000SMR22-T-03	8	2
72530	TT000SMR22-T-03	11	2
72567.1	TT000SMR22-T-03	13	2
72568	TT000SMR22-T-03	4	1
72569.1	TT000SMR22-T-03	14	1
73016.15	TT000AA15-T-11	20	1
73036	2T125FISMR22-T-07	14	2
73047	2T000SMR24-T-08	20	2
73059.15	TT000AA15-T-11	21	1
73075	TT000AA15-T-11	4	2
73112	TT000SMR18-T-10	21	2
73115	TT000SMR18-T-10	19	2
73130	TT000SMR18-T-10	9	1
73144	TT000AA15-T-11	14	1
73145	TT000AA15-T-11	1	1
73153	TT000SMR18-T-10	1	1
73160	2T125FISMR22-T-07	2	1
73161	2T125FISMR22-T-07	10	2
73204	TT000AA15-T-11	15	1
73211	TT000AA15-T-11	5	1
73214	TT000AA15-T-11	11	1
73238	2T125FISMR22-T-07	1	1
74044	TT000SMR19-T-04	1	1

74055.15	TT000SMR18-T-10	8	1
74056	TT000SMR18-T-10	20	1
80238	TT000SMR19-T-04	10	1
80240	TT000SMR22-T-12	11	1
94029.24	KA24-TT	1	1
94037.24	KA24-TT	2	1
94104.24	KA24-TT	3	1
94111.15	KA24-TT	6	1
94160.24	KA24-TT	5	1
94161.24	KA24-TT	4	1
94260.125	KA24-TT	8	1
94260.144	KA24-TT	10	1
94260.250	KA24-TT	12	1
94260.300	KA24-TT	14	1
94260.450	KA24-TT	15	1
94261.125	KA24-TT	7	1
94261.144	KA24-TT	9	1
94261.250	KA24-TT	11	1
94261.300	KA24-TT	13	1
F05866	2T000FI22-T-06	10	1
F08122	2T000FI22-T-06	11	1
F08348.1.22	2T000FI22-T-06	2	1
F12312	TT000AA15-T-11	12	2
F15458	2T125FISMR23-T-15	15	1
F15557	2T125FISMR23-T-15	8	1
F15559	2T125FISMR23-T-15	13	1



**2T125FISMR24-T
TELAIO - FRAME**

-

F16481	2T125FISMR22-T-07	15	2
F16482	TT000EN22-T-13	17	1
F21444	2T125FISMR23-T-15	19	2
F26429	2T125FISMR22-T-07	33	1
F26498	2T125FISMR23-T-15	12	2
F26717	TT000SMR22-T-16	25	1
	TT000SMR22-T-17	9	1
F48403	TT000EN22-T-13	18	1
F49062	2T125FISMR22-T-07	34	1
F49063	TT000EN22-T-13	15	1
F49822	2T000FI22-T-06	8	1
F49861	2T125FISMR22-T-07	25	2
F49962	TT000AA15-T-11	16	1
	TT000SMR22-T-16	10	4
F49976	TT000SMR18-T-10	4	2
F51113	2T125FISMR22-T-05	22	1
F51114	2T125FISMR22-T-05	21	1
F51115	2T125FISMR22-T-05	20	5
F64300	2T125FISMR22-T-01	1	1
F64350	TT000SMR22-T-17	5	1
F67180	TT000SMR22-T-16	22	1
F67181	TT000SMR22-T-16	23	1

F67208	TT000SMR22-T-16	24	1
F68123	TT000SMR22-T-17	14	1
F68124	TT000SMR22-T-17	15	1
F68212	2T125FISMR23-T-15	21	1
F68297	2T125FISMR23-T-15	7	1
F68335	TT000SMR22-T-17	12	1
F72445	TT000SMR22-T-03	12	2
F72446	TT000SMR22-T-03	12	2
F72447	TT000SMR22-T-03	12	2
F72448	TT000SMR22-T-03	12	2
F72449	TT000SMR22-T-03	12	2
F72490	TT000SMR22-T-03	33	1
F73416	TT000AA15-T-11	8	1
F73450	2T125FISMR22-T-07	36	1
F73452.22	2T125FISMR22-T-07	35	1
F73453.22	2T125FISMR22-T-07	38	1
F73506	2T125FISMR22-T-07	18	1
F73507	2T125FISMR22-T-07	16	1
F73508	2T125FISMR22-T-07	19	1
F73509	2T125FISMR22-T-07	17	1
F73511	2T125FISMR22-T-07	31	1