



---

USES AND  
RACOMMENDS



[www.tmracing.it](http://www.tmracing.it)

---

TM Racing SpA - Via Fano, 6  
61122 Pesaro - ITALY  
Phone: +39 0721 25113

**2T144EN24-T**

**TELAIO  
FRAME**

12/12/2023



## INFORMAZIONI GENERALI

Il presente catalogo serve per richiedere con esattezza le parti di ricambio.

Nelle ordinazioni indicare:

**1) Il numero di matricola del Telaio** che è stampigliato sul lato destro del canotto di sterzo. Nei modelli EN, SMR, SMR il numero di matricola è riportato anche su una targhetta posta sul lato sinistro (Vedi foto).

**2) il numero di serie del Motore.** E' posto sulla sinistra del motore tra la leva cambio e i coperchio accensione (Vedi foto).

**3) Il codice dei particolari** seguito dalla descrizione.

**4) Il colore** per i pezzi verniciati o comunque colorati.

Le indicazioni destra e sinistra si riferiscono ai lati del veicolo rispetto al senso di marcia.

Foto e disegni sono solo a scopo informativo e potrebbero non corrispondere esattamente alle caratteristiche dei prodotti.

## GENERAL INFORMATION

The present spare parts catalogue enables one to order exactly the right spare part.

When ordering specify:

**1) The frame serial number.** It is embossed on the right side of the steering metal tube. In the EN, SMR and SMR models, the serial number is also stated on a plate positioned on the left hand side (See photo).

**2) The engine serial numer.** It is located on the left side of the engine between the gear lever and the ignition cover (See photo).

**3) The part's code number** followed but its description.

**4) Indicate colour** for painted or colored parts.

References to right and left apply to the vehicle in terms of its direction of movement.

Photos and drawings are for informational purposes only and may not exactly match the characteristics of the products.

## NOTE – LEGENDA

**MY**

NOVITA' INTRODOTTA DIFFERENTE O NON PRESENTE NEL MODELLO DELL'ANNO PRECEDENTE

*PART DIFFERENT OR NOT PRESENT IN THE REVIOUS YEAR MODEL*

**5M**

MOTORE CON CAMBIO A 5 MARCE  
ENGINE WITH 5 GEARS SPEED

**6M**

MOTORE CON CAMBIO A 6 MARCE  
ENGINE WITH 6 GEARS SPEED

**KS**

MOTORE CON SOLO KICK STARTER  
ENGINE WITH KICK STARTER ONLY

**ES**

MOTORE CON AVVIAMENTO ELETTRICO  
ENGINE WITH ELECTRIC STARTER

**X**

RICAMBIO NON DISPONIBILE ALLA VENDITA  
PART CAN NOT BE SOLD SEPARATELY



Le illustrazioni riportate in questo manuale sono fornite solo come riferimento e possono variare dal prodotto effettivo,

Dati indicativi soggetti a modifiche senza impegno di preavviso.

The illustrations in this manual are for reference only and may vary from the actual product.

All data are subject to modification without prior notice.



**2T144EN24-T**  
**TELAIO - FRAME**

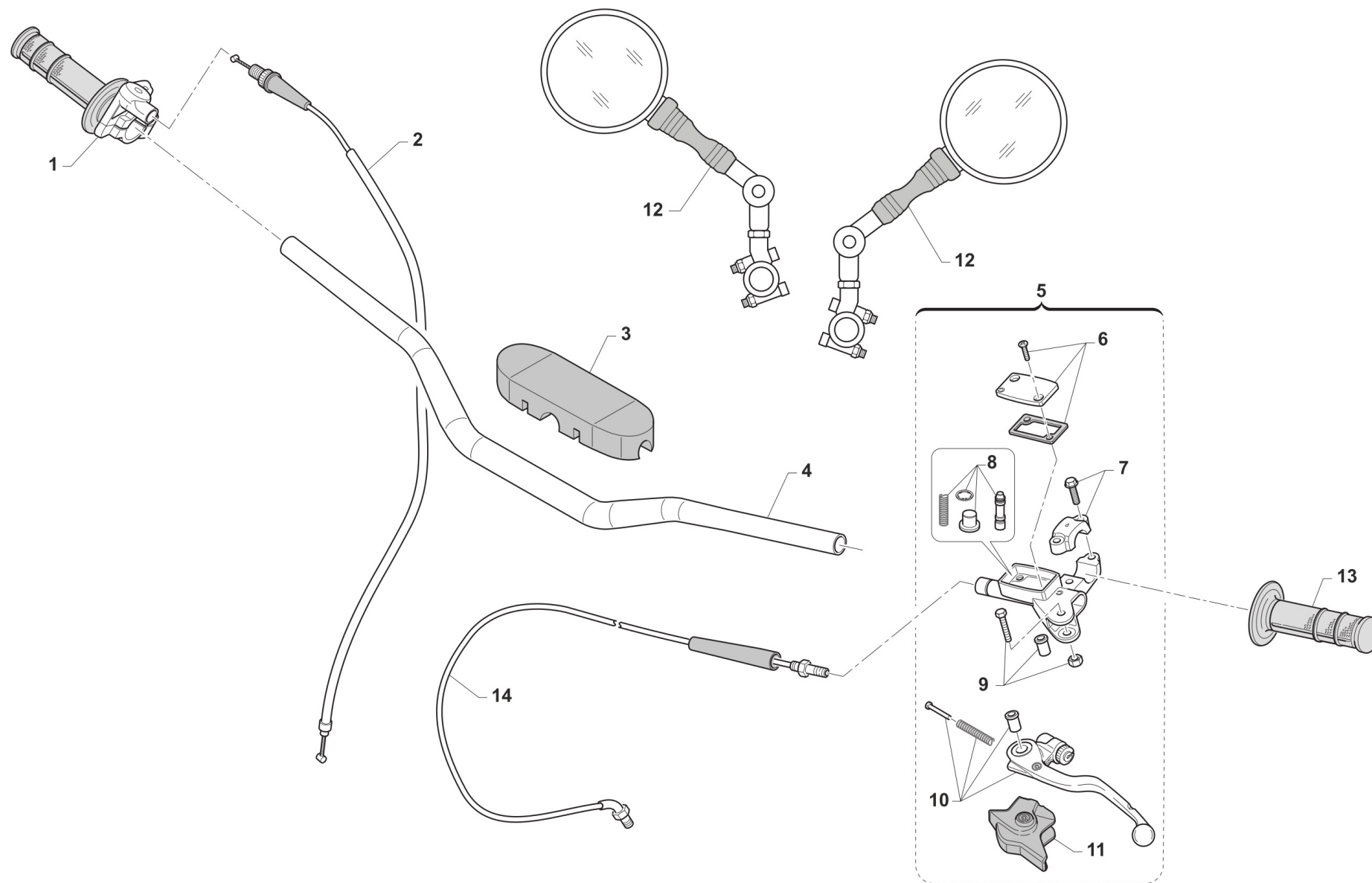
MANUBRIO - HANDLEBAR.....	4
FRENO ANTERIORE - FRONT BRAKE.....	6
FORCELLA - FRONT FORK.....	8
RUOTA ANTERIORE - FRONT WHEEL.....	11
RADIATORI - RADIATORS.....	13
SERBATOIO - FUEL TANK.....	15
SERBATOIO 12 LT CARB. - FUEL TANK 12 Lt.....	17
TELAIO - FRAME.....	19
PLASTICHE E SELLA - SEAT AND PLASTICS.....	22
CASSA FILTRO - AIRBOX.....	24
FORCELLONE - SWINGARM.....	26
LEVERAGGI - LINKAGE.....	28
RUOTA POSTERIORE 18x1.85 - REAR WHEEL 18x1.85.....	30
FRENO POSTERIORE - REAR BRAKE.....	33
SCARICO - EXHAUST SYSTEM.....	36
TAVOLA DA DEFINIRE.....	38
TAVOLA DA DEFINIRE.....	40
CONTA KM + CLACSON - SPEEDOMETER + HORN.....	42
KIT ADESIVI - STICKERS KIT.....	44
PORTATARGA RACING.....	46
- .....	48



2T144EN24-T  
TELAIO - FRAME

MANUBRIO  
HANDLEBAR

1



TM 0634



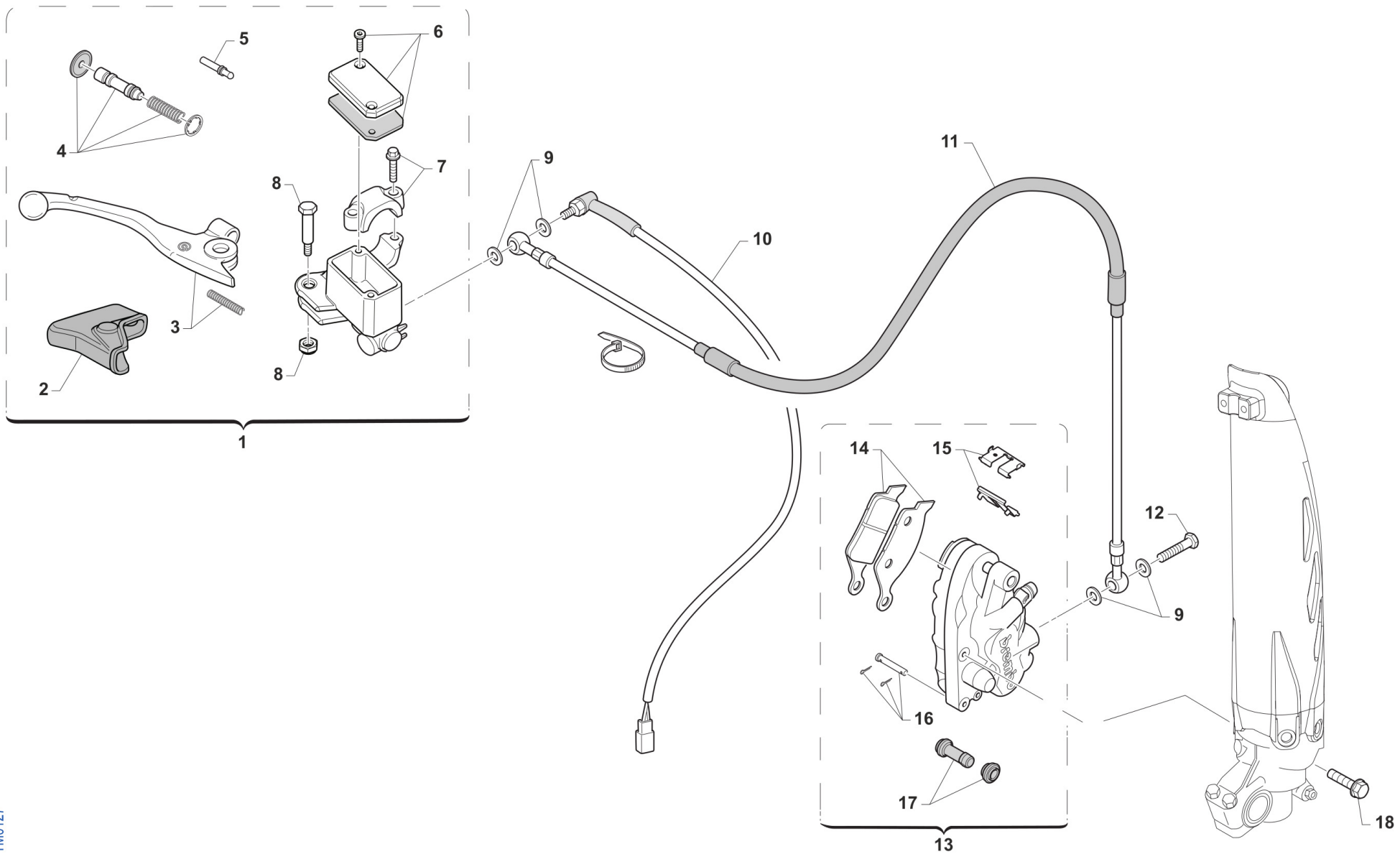


**2T144EN24-T**  
**TELAIO - FRAME**

**MANUBRIO**  
**HANDLEBAR**

**1**

1	64017	1	COMANDO GAS DOMINO MOD. 99->	THROTTLE ASSY DOMINO 2S 99/->
2	64036.08	1	CAVO GAS 2T MY 99/07 + MY 08/->	THROTTLE CABLE 2S M.08/->
3	64078.1	1	PARACOLPI MANUBRIO TM 2013 NR	PROTECTION FOR HANDLEBAR TM BLACK
4	64085	1	MANUBRIO TM RACING 9012 TL	
5	69360	1	POMPA FRIZIONE PS 9/17.7 BREMBO	PUMP, CLUTCH PS 9/17.7 BREMBO
6	64266	1	COPERCH./MEMBRAN.P.FRIZ.BREMBO 69360	
7	69362	1	CAVALLOTTO POMPA FRENO ANT PS10/16	HOLDER
8	64265	1	FLOTTANTE POMPA FRIZ. BREMBO 69360 9/17	
9	64245	1	PERNO LEVA POMPA FRIZ. BREMBO	PIN
10	64241	1	LEVA FRIZIONE BREMBO RICAMBIO	LEVER, CLUTCH BREMBO
11	64238	1	PARAPOLVERE POMPA FRIZIONE BR.	DUST SEAL,CLUTCH MASTER CYL.BR
12	64200	2	SPECCHIETTO RETROVISORE	REAR-VIEW MIRROR
13	67418	1	MANOPOLE JUPITER MA042-213 COLORE NERO\GRIGIO COPPIA	
14	35266.14	1	TUBO FRIZ. IDR. 125 MY 02 -> 250Fi BIANCO	HOSE, CLUTCH 125 02-> 250Fi WH



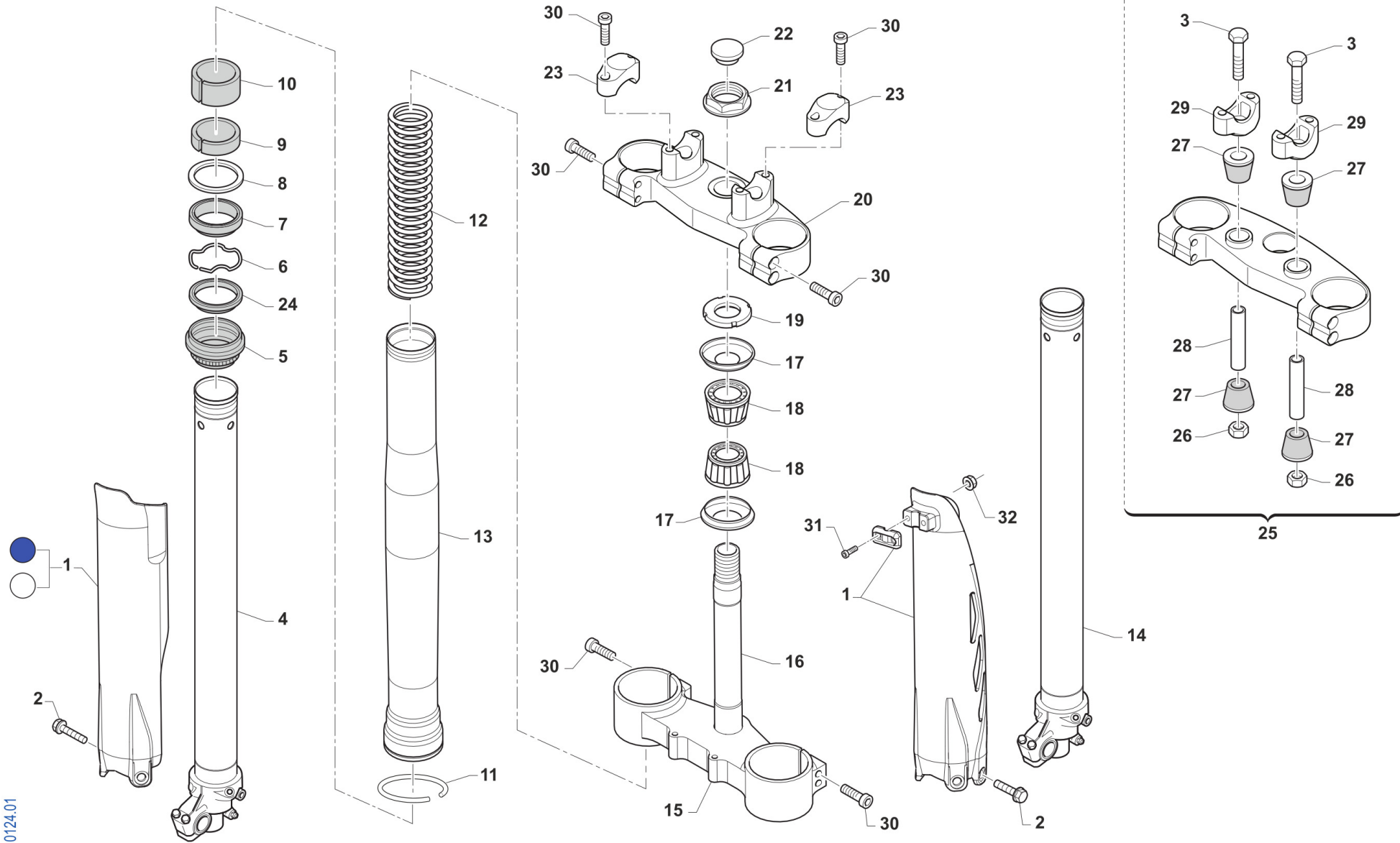


**2T144EN24-T**  
**TELAIO - FRAME**

**FRENO ANTERIORE**  
**FRONT BRAKE**

**2**

1	69248	1	POMPA FRENO ANT PS10/16 BREMBO (opt.JUNIOR)	FRONT MASTER CYLINDER PS 10/16 BREMBO
2	69363	1	CAPPUCCIO POMPA FRENO ANT PS10/16	RUBBER FRONT MASTER CYLINDER BREMBO
3	69357	1	LEVA FRENO ANT BR. X 69248	BRAKE FRONT LEVER BREMBO X 69248
4	69358	1	KIT FLOTTANTE POMPA FREN.69248	CYLINDER AND RUBBER KIT 69248
5	69364	1	PUNTALINO POMPA FRENO ANT PS10/16	PUSH ROD
6	69368	1	TAPPO POMPA FRENO BREMBO 69248	CAP
7	69362	1	CAVALLOTTO POMPA FRENO ANT PS10/16	HOLDER
8	69365	1	PERNO LEVA POMPA FRENO ANT PS10/16	PIN, LEVER
9	69034	4	RONDELLA X BULLONE FREN B22001	WASHER B22001, BRAKE HOSE
10	68060	1	INTERRUT. IDR. STOP BREMBO 90 GRADI	SWITCH,IDR.STOP REAR BR.BREMBO
11	69042.14	1	TUBO FRENO ANT END 08/-> WHITE	HOSE, FR BRAKE END 08-> WHITE
12	69093	1	BULLONE 10X1 TUBO FRENO BREMBO 03	HOLLOW SCREW M10X1 BREMBO BR.
13	69222	1	PINZA FRENO ANTERIORE KYB PF2	CALIPER, FRONT BRAKE XKYB PF2
14	69107	1	PASTIGLIE ANTE. M.92/14 BREMBO	PAD KIT, FR BRAKE BREMBO 92/->
14	69117	1	PASTIGLIE ANT.M.92/11 SINT.TOS	PADS, FRONT BRAKE 92->11 SINT.
15	69273	1	LAMIERINO PINZA 69222	RETAINER BRAKE PADS 69222
16	69274	1	PERNO PINZA ANT. 69222	PIN, BRAKE PADS
17	69113	1	CUFFIE PINZA ANT/POST 92/98	COVER, RUBBER CALIPER 92/98
18	49365	1	VITE TE F/R 8X35 Ch.10	BOLT 8X35 T.10mm



0124.01



**2T144EN24-T  
TELAIO - FRAME**

**FORCELLA  
FRONT FORK**

1	67224.20	1	BLU	PROTEZ.KIT FORC.USD BLU 2020	FORKS PROTECTIONS USD BLU MY20->
1	67235.20	1	BIANCO	PROTEZ.KIT FORC.USD BIANCO 2020	FORKS PROTECTIONSUSD WHITE MY20->
2	49571	6		VITE TBCE 6x 7 PROT. FORCELLA	BOLT TBCE 6x7
3	49582	2		VITE TE 10X65 UNI 5737	SCREW EH 10X65
4	72568	1		INNER TUBE COMP RIGHT	INNER TUBE COMP RIGHT
5	72502	2		PARAPOLVERE FORCELLA KYB 48 mm	DUST SEAL KYB FORK 48 mm
6	72525	2		SNAP RING OIL SEAL KYB 48 MM	SNAP RING OIL SEAL KYB 48 MM
7	72501	2		PARAOLIO FORCELLA KYB 48 mm	OIL SEAL KYB FORK 48 mm
8	72526	2		WASHER NEXT TO OIL SEAL KYB 48	WASHER NEXT TO OIL SEAL KYB 48
9	72504	2		SLIDE METAL KYB 48 mm	SLIDE METAL KYB 48
10	72503	2		PISTON METAL KYB 48 mm	PISTON METAL KYB 48
11	72530	2		SNAP RING OUTERTUBE KYB 48 MM	SNAP RING OUTERTUBE KYB 48 MM
12	F72445	2		MOLLA FORCELLA KAYABA 48 K=4.0	SPRING, FORKS KYB 48 K=4.0
12	F72446	2		MOLLA FORCELLA KAYABA 48 K=4.2	SPRING, FORKS KYB 48 K=4.2
12	F72447	2		MOLLA FORCELLA KAYABA 48 K=4.3	SPRING, KYB FORK K 4.3
12	F72448	2		MOLLA FORCELLA KAYABA 48 K=4.4	SPRING, FORKS KYB 48 K=4.4
12	F72449	2		MOLLA FORCELLA KAYABA 48 K=4.6	SPRING, FORKS KYB 48 K=4.6
13	72567.1	2		OUTER TUBE COMP (FODERO) COL. ORO Kashima Gold	OUTER TUBE COMP, GOLD
14	72569	1		INNER TUBE COMP LEFT	INNER TUBE COMP LEFT
15	72000.72	1		PIASTRA INF. KYB 48,23	BOTTOM TRIPLE CLAMP KYB 48,23
16	72031	1		CANOTTO STERZO FERRO END 98/->	STEERING STEM, END. M.98/04
17	72002.02	2		PROTEZIONE CUSC/CANOTTO STERZO M. 02 ->	DUST SEAL, STEERING STEM 02/->
18	03070	2		CUSCINETTO CONICO STERZO 02/->	BUSH, STEERING M. 02/->
19	72008.98	1		GHIERA STERZO FORC.MOTO 98/04	NUT, STEERING BEARING
20	72000.71	1		PIASTRA SUP. KYB 48,23	BOTTOM TRIPLE CLAMP KYB 48,23
21	49080	1		DADO CANOTTO STERZO 98/-> ALL	NUT, STEERING STEM ALUM 98/->
22	21033	1		TAPPO PLAST.D25 -CANOT.STER.EN	PLASTIC CAP D.25mm STEER. AXE
23	72036.11	2		CAVALLOTTO SUP.M.11 SILVER	UPPER HANDLEBAR M.11 SILVER

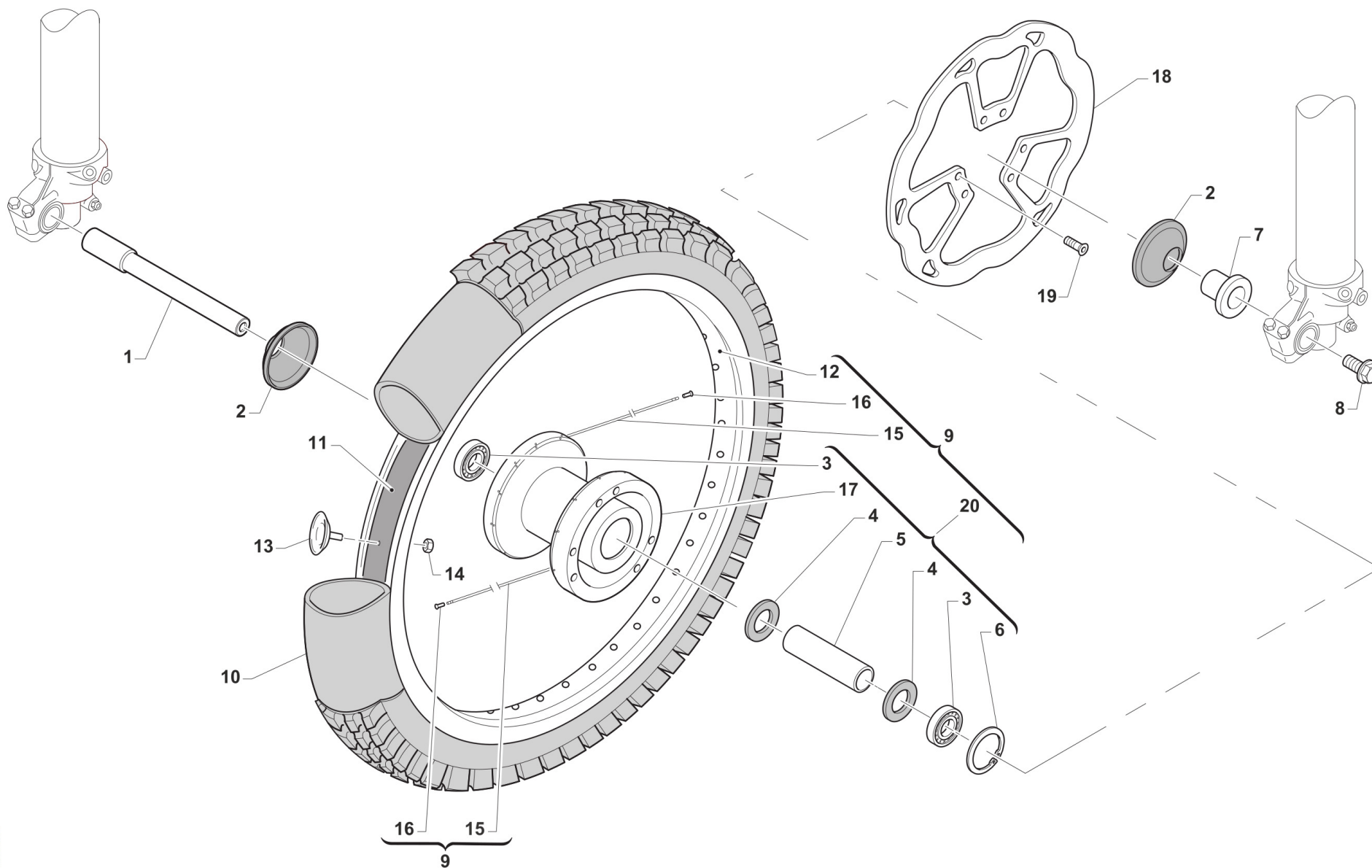


**2T144EN24-T**  
**TELAIO - FRAME**

**FORCELLA**  
**FRONT FORK**

**3**

24	72341	2	SCRAPER FORC.KYB R.DEPT	SCRAPER
25	72000.78	1	PIASTRA SUP. KYB 48,23 SB CPL	TOP TRIPLE CLAMP SB KYB 48,23
26	49646	2	DADO M10 BASSO AUTOBLOCCANTE	NUT, M10 LOW SELF-LOCKING
27	21036	4	GOMMINO CAVAL. ANTIVIB.MANUBRIO MY 05->	RUBBER, HANDLEBAR 05/->
28	26106	2	TUBETTO CAV.ANT.VIB.12X45X10	BUSH, RUBBER, TRIPLE CLAMP
29	72037.11	2	CAVALLOTTO INF. 11 RP SB SILVER	LOWER HANDLEBAR, CNC S.B. M11
30	49502	8	VITE TCEI 8X30	BOLT TCEI 8X30
31	49474	2	VITE TCEI 5X16 UNI 5931	BOLT TCEI 5X16
32	49629	2	DADO M 5 ALTO AUTOBLOCCANTE	NUT 5mm, HIGHT SELF-LOCKING



TM0017



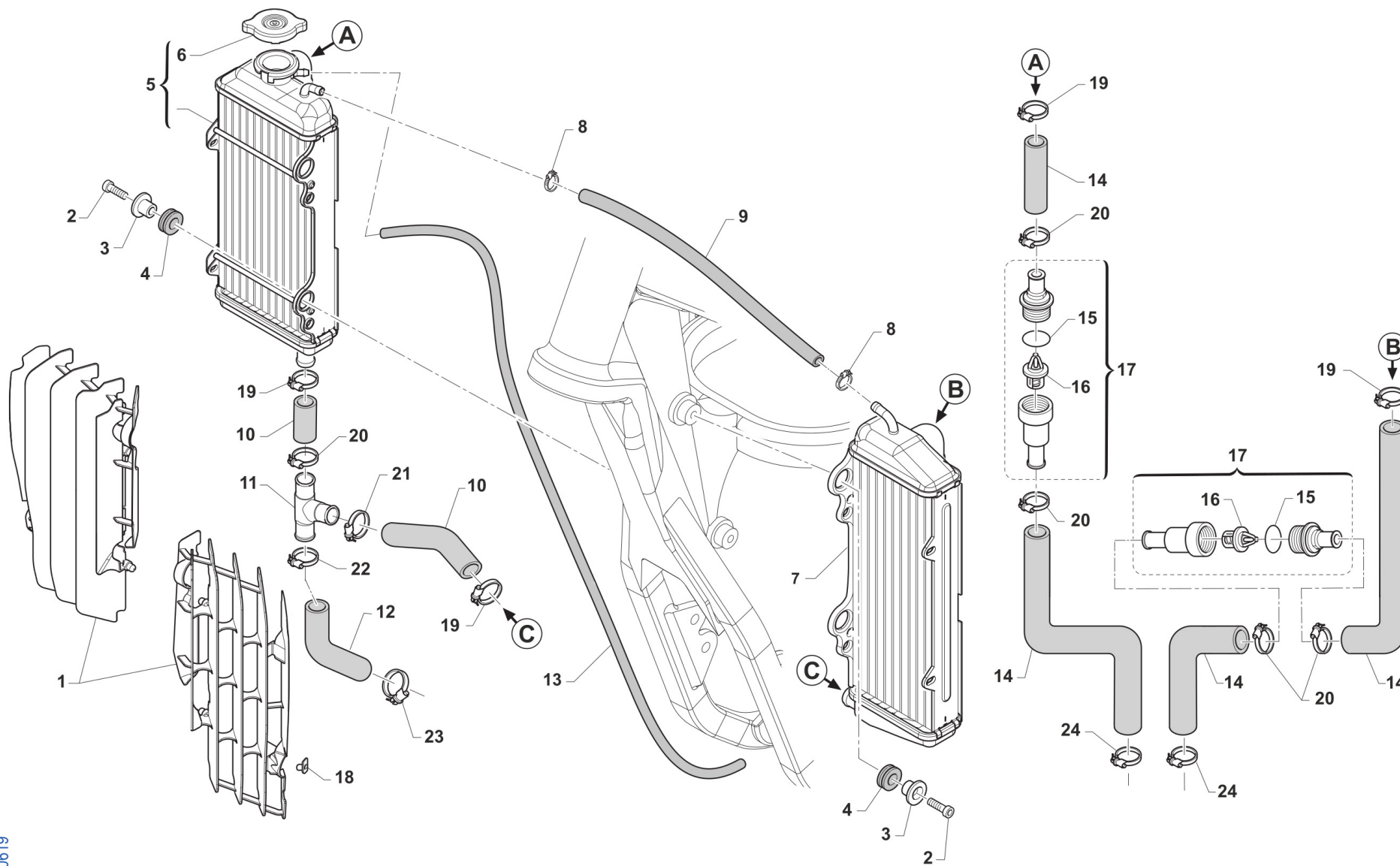
**2T144EN24-T  
TELAIO - FRAME**

**RUOTA ANTERIORE  
FRONT WHEEL**

**4**

1	74044	1	PERNO RUOTA ANT MA50 07/->	AXLE, FR WHEEL MA50 07/->
2	69998	2	PARAPOLVERE RUOTA ANT. MARZ. KYB 07->	DUST SEAL, FR WHEEL MA50 07/->
3	03071	2	CUSCINETTO RUOTA ANTER. + POSTER.	BUSH, FRONT WHEEL MA50 61905
4	70165	2	RONDELLA GOMMA 42X29X3 D.I.ANT	WASHER, RUBBER 42x29x3
5	70167	1	DIST.INT.R.ANT. MARZOCCHI 07	SPACER INTER.FRONT WHEEL MA.7
6	49250	1	SEEGER I 42 RP 94/96 ANT MARZ.50	CIRCLIP D.42 - REAR WHEEL
7	70166	1	BOCCOLA RUOTA ANT MA50 07/->	SPACER, FR WHEEL MA50 07/->
8	49077	1	DADO PERNO RUOTA ANT M.K.07->	NUT, FR AXLE MA50 M.07/->
9	70191	1	CERCHIO ANT. CPL 21x1.60 MA50/KYB48 BLU	RIM, FRONT MX ASSY 21x1.60 MY10->
10	80150	1	CAMERA ARIA ANTERIORE 21	TUBE, TYRE 21
11	70032	1	FLAP RUOTA ANTERIORE 21	FLAP FRONT WHEEL 21
12	70050	1	CERCHIO ANT 21x1.60 TAKASAGO BLU	FRONT RIM 1.60x21 Takasago
13	70030.1	1	FERMA COPERTURA RUOTA ANTER. 1.60	STOPPER 1.60
14	49640	1	DADO M 8 FLANGIATO CHIAVE 12	NUT 8mm, FLANGE
15	70246	36	RAGGIO R.ANT.4.0/3.1/4.0 X 230	SPOKE FR.WHEEL 4/3.1/4 X 230
16	70062	36	NIPPLO ACCIAIO 4	SPOKE NIPPLE 4 mm
17	70315	1	MOZZO ANT VMX MA50/KYB EN/MX R4 NUDO	
18	69260	1	DISCO FRENO ANT.2015 270x70,5	BRAKE, FRONT DISK 15->
19	49370	6	VITE TE F/R 6X12	BOLT 6X12
20	70188	1	MOZZO ANT MA50/KYB EN/MX R4 CPL	FRONT HUB MARZ. 2010 --> ASSY





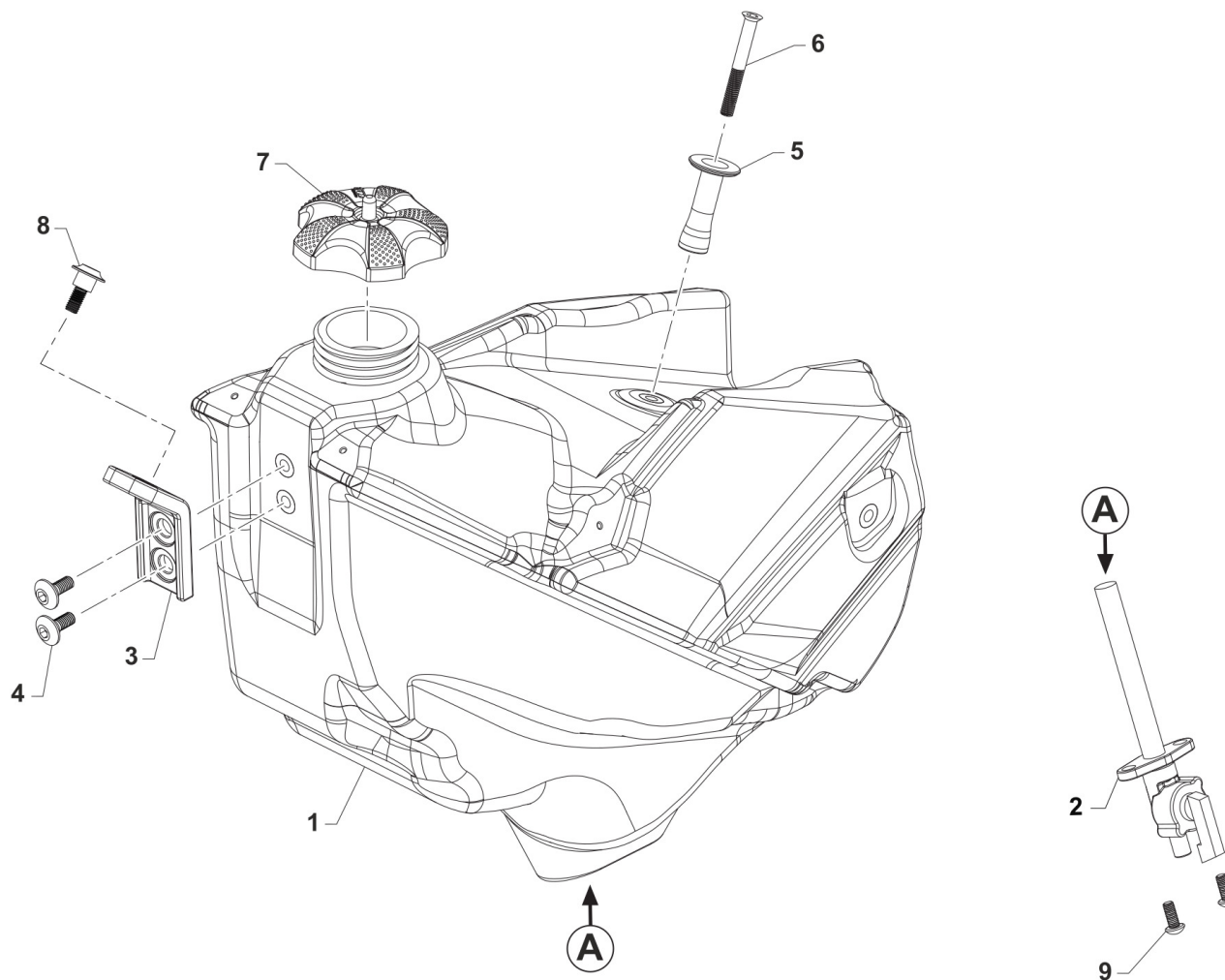
TM 0619



**2T144EN24-T  
TELAIO - FRAME**

**RADIATORI  
RADIATORS**

1	23076	1	BLU	KIT PROTEZ.RAD.TM 2T 250/300 Fi MY20 BLU	GUARD, RADIATOR TM 2S 250/300 Fi MY20 BLU
1	23078	1	WHITE	KIT PROTEZ.RAD.TM 2T 250/300 Fi MY20 BIANCO	GUARD, RADIATOR TM 2S 250/300 Fi MY20 WHITE
2	49482	4		VITE TCEI 6X14 UNI 5931	BOLT TCEI 6X14
3	26064	4		BOCCOLA RADIATORE MY 02 / 06 ->	BUSH, RADIATOR M.02/06
4	21102	4		GOMMINO ANTIV.RADIAT.SILENZ. MY 94->	RUBBER, GROMMET RADIATOR and SILENC.
5	23081	1		RADIATORE 2T DX CORTO MY2022 FA L.TAP.	
6	23062	1		TAPPO RADIATORE 1,8 BASSO(PER RADIATORE 23065)	RADIATOR CAP 1,8
7	23084	1		RADIATORE 2T+4T SX LUNGO MY2022 FA	
8	51001	2		FASCETTA 07/11 mm	CLAMP 07/11 mm
9	67028	1		TUBO HYDRO' ECO 6 X 12	
10	21063.2	1		KIT TUBI ACQUA RAC. INF RAD. 2T MY 22	
11	21137	1		MANICOTTO METALLICO ACQUA AD Y 2T 2020	WATER HOSE METAL Y 2S 2020
12	21073	1		MANICOTTO RADIATORE 250/300Fi 2T 2020	WATER HOSE RADIATOR 250/300 Fi 2S 2020
13	67170	1		TUBO COPOLAN GRIGIO 5x9 mm	HOSE, COPOLAN GREY 5x9 mm
14	21079	2		MANICOTTO ACQUA TESTA/RADIATORE 2T MY22	
15	12095	2		O RING TERMOSTATO 2 T	O-RING
16	23069	2		VALVOLA TERMOSTATO 48 GRADI 2019->	THERMOSTAT
17	23059.48	2		TERMOSTATO MOTO 48° CON BYPASS	
18	49801	2		PRESTOLA RADIATORE M6 70117G	RANGE CHANGE MET.NUT M6 70117G
19	51036	4		FASCETTA A COLLARE DIAM.24 ZN	CLIP, WATER HOSE, d.24 ZN
20	F51115	5		FASCETTA OETIKER 25.6	
21	F51114	1		FASCETTA OETIKER 27.1	
22	F51113	1		FASCETTA OETIKER 30.1	
23	51100	1		FASCETTA A COLLARE DIAM.26 ZN	
24	51062	2		FASCETTA A COLLARE DIAM.22 ZN	CLIP, WATER HOSE, d.22 ZN



TM 0629

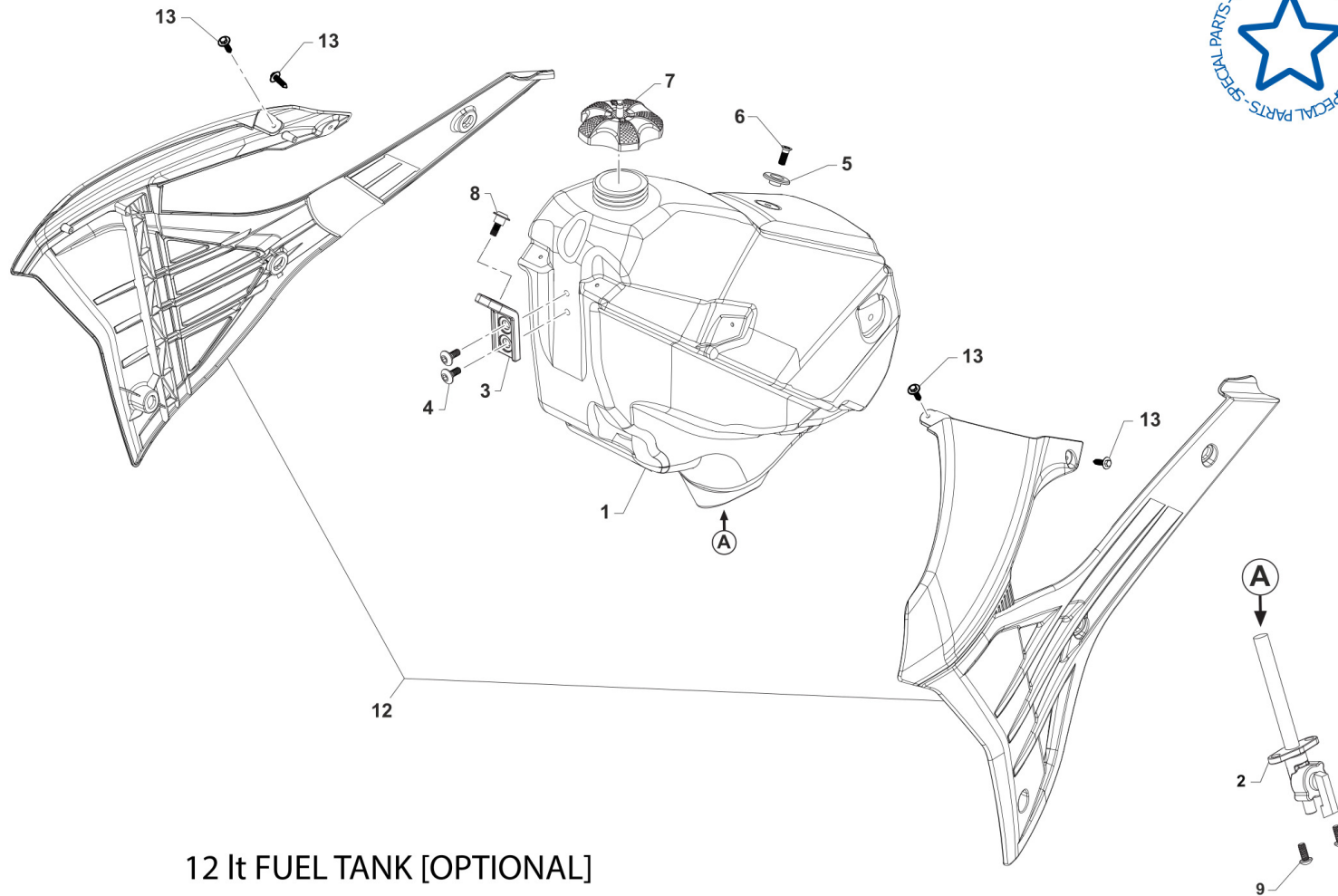
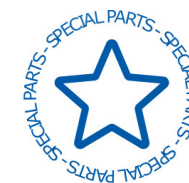


2T144EN24-T  
TELAIO - FRAME

SERBATOIO  
FUEL TANK

6

1	65046	1	SERBATOIO MOTO 2T CARB. 8L MY22 TRASP.	
2	65005	1	RUBINETTO BENZINA DIRITTO J-13/ carb 2022	FUEL COCK J13->
3	26082	1	PIASTRINO PL.SERBATOIO M 08/10	PLASTIC PLATE TANK M.08->10
4	49574	2	VITE TBCE 6X12 PROT.FORCELLA	BOLT TBCE 6x12
5	26189	1	BOCCOLA SERBATOIO MOTO 2T '8 LT' MY2022	
6	49412	1	VITE TSEI 6X50	
7	65052	1	TAPPO SERBATOIO RACING MY 98/07 MY15->PA6	CAP, FUEL TANK MY 98/07 MY15->
8	F49822	1	VITE ES.FLANG.M6X12 T.AL.M08	BOLT, 6X12 AL. FRAME M.08->
9	49435	2	VITE TE 5X12	SCREW TE 5X12



12 Lt FUEL TANK [OPTIONAL]

TM 0629.01

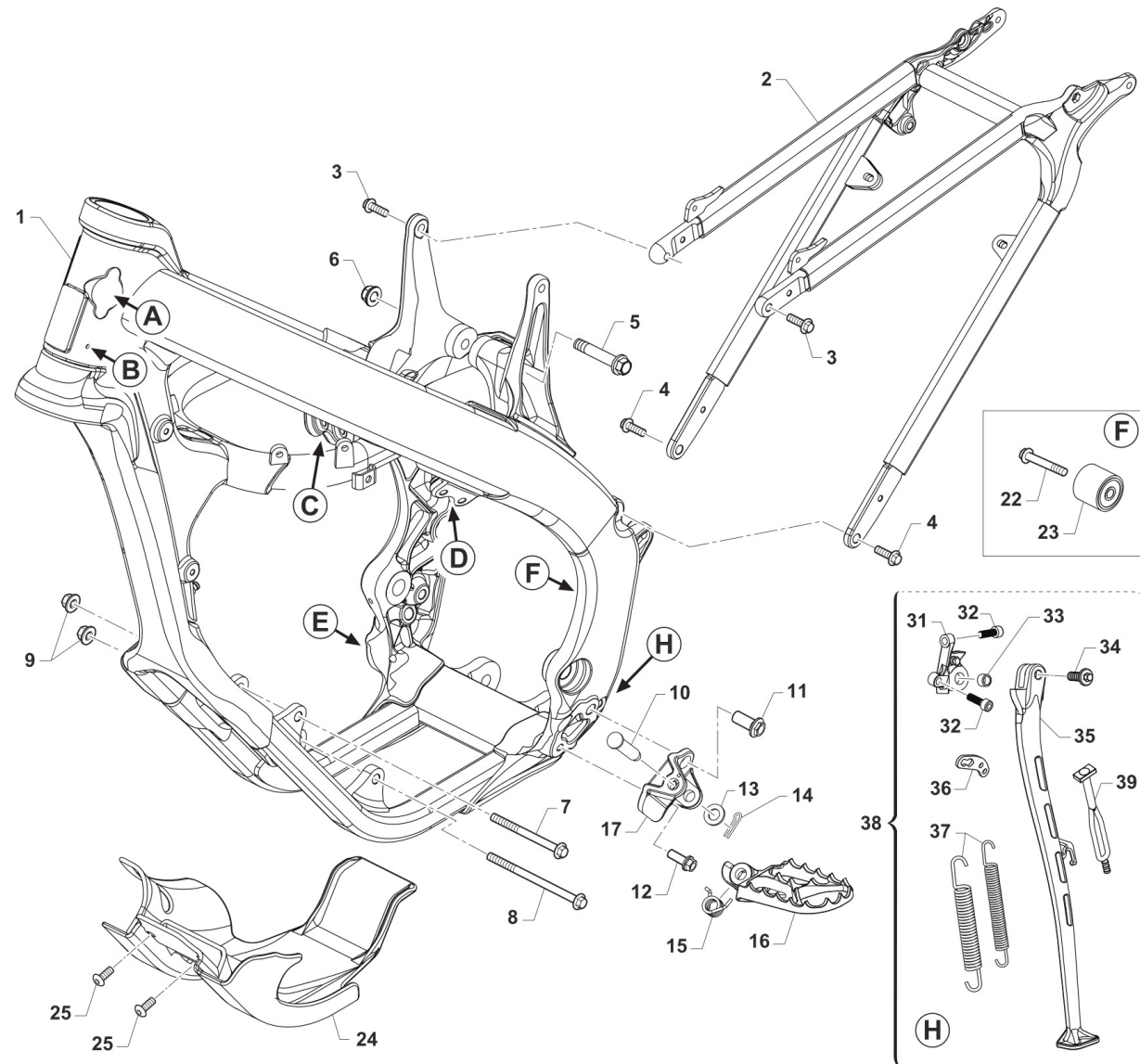
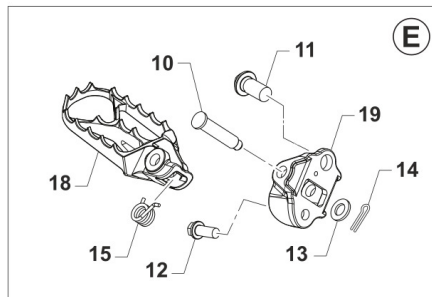
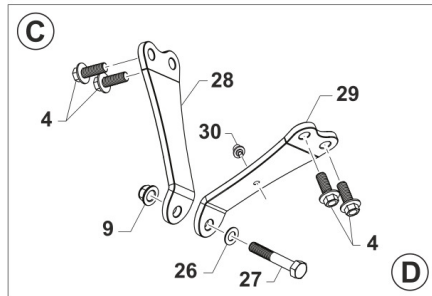
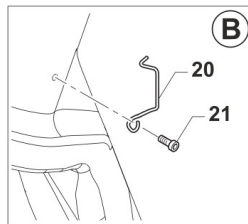
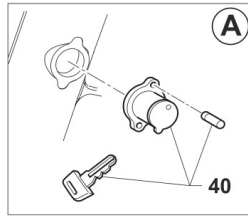


2T144EN24-T  
TELAIO - FRAME

SERBATOIO 12 LT CARB.  
FUEL TANK 12 Lt

6

1	65055	1	SERBATOIO MOTO 2T CARB. 12L MY22 TRASP.	
2	65005	1	RUBINETTO BENZINA DIRITTO J-13/ carb 2022	FUEL COCK J13->
3	26082	1	PIASTRINO PL.SERBATOIO M 08/10	PLASTIC PLATE TANK M.08->10
4	49574	2	VITE TBCE 6X12 PROT.FORCELLA	BOLT TBCE 6x12
5	26083	1	BOCCOLA FISS.SELLA/SERBAT. M08	BUSH, FIX SEAT / TANK M.08->
6	49404	1	VITE TSEI 6X16	BOLT TSEI 6x16
7	65052	1	TAPPO SERBATOIO RACING MY 98/07 MY15->PA6	CAP, FUEL TANK MY 98/07 MY15->
8	F49822	1	VITE ES.FLANG.M6X12 T.AL.M08	BOLT, 6X12 AL. FRAME M.08->
9	49435	2	VITE TE 5X12	SCREW TE 5X12
12	67381.22	1	SET CONV. ARIA 2T MY22-> SERB. 12 Lt BIANCHI	
13	49192	4	VITE TE COL.LARG.TL107 A 4X16 Chrm SERB.PL. MY22	



TM 0624





2T144EN24-T  
TELAIO - FRAME

TELAIO  
FRAME

1	73238	1	TELAIO MOTO 2T 125 EN/SMR MY 2022	
2	73160	1	CODINO TELAI0 2T MY22	
3	49364	2	VITE TE F/R 8X25 Ch.10	BOLT, EH 8X25 To.10 mm
4	49724	6	VITE TE F/R 8X21	BOLT TE F/R 8x21
5	49792	1	VITE TE F/R 10X54 1.25 T.AL08	BOLT, M10X1.25X54 ALU.FRAME08
6	49681	1	DADO M 10 X 1,25 CH 14 FLANG. AUTOBLOCK	NUT M10x1,25 FLANGED SELF-LOCK
7	49353	1	VITE TE F/R 8X90 1.25 Ch.10	SCREW TE F/R 8X90 1.25 Ch.10
8	49354	1	VITE TE F/R 8X120 1.25 Ch.10	SCREW TE F/R 8X120 1.25 T.10
9	49680	3	DADO M 8 X 1,25 CH 12 FLANG. AUTOBLOCK	NUT, M 8X1,25 FLANG. SB
10	73161	2	PERNO PEDANE MY2022	
11	49382	2	VITE ESAG.FLANG.M12X25 T.A.	BOLT 12 X 25 FLANGE
12	49383	2	VITE ESAG.FLANG.M8X1.25X20 T.A	BOLT 8 X 20 FLANGE
13	49612	2	RONDELLA ACCIAIO 10	STEEL WASHER 10
14	73036	2	COPIGLIA PEDANA M. 92/01	COTTER PIN FOOTPEG 92/01
15	F16481	2	MOLLA RITORNO PEDANA MY2022	
16	F73507	1	PEDANA SINISTRA MY2022	
17	F73509	1	SUPPORTO PEDANA SINISTRA MY2022	
18	F73506	1	PEDANA DESTRA MY2022	
19	F73508	1	SUPPORTO PEDANA DESTRA MY2022	
20	16021	1	MOLLA PASSAGGIO CAVI MOTO (SX)	GROMMET BIKES LF
21	49597	1	VITE TBCEI 4 x 8 UNI 7380	BOLT TBCE 4 x 8
22	49367	1	VITE TE F/R 8X45 Ch.10	BOLT 8X45 T.10mm
23	67088	1	ROTELLA CATENA M. 90/07	CHAIN ROLLER M.90/07
24	50264	1	PARAMOTORE 125 / 144 MX / EN MY22->	
25	F49861	2	VITE PARACOPPA E.I. M6X16 FL.	BOLT, GUARD ENGINE 6X16
26	49611	1	RONDELLA ACCIAIO 8	WASHER STEEL 8mm
27	49445	1	VITE TE 8X50 UNI 5737	BOLT EH 8X50
28	26195	1	PIASTRINO DX/SX FISSAGGIO CILINDRO MOTORE 144 2T AL TELAI0	

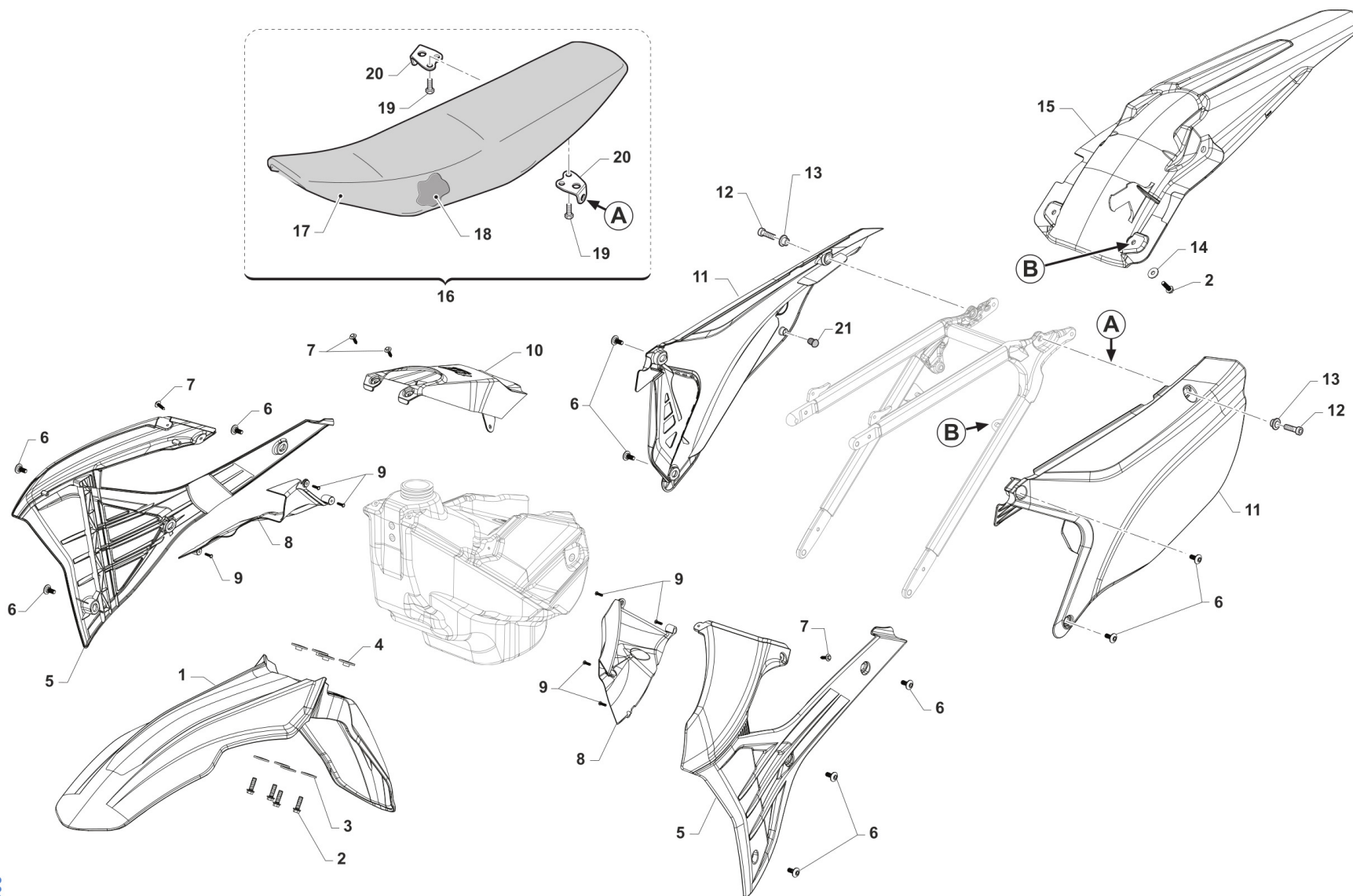




2T144EN24-T  
TELAIO - FRAME

TELAIO  
FRAME

29	26195	1	PIASTRINO DX/SX FISSAGGIO CILINDRO MOTORE 144 2T AL TELAI0	
30	51097	1	FASCETTA 148x3.6 PER FISSAGGI SU TELAI 150-55850	
31	F73511	1	SUPPORTO CAVALLETTO MY 2022->	
32	49501	2	VITE TCEI 8X25 UNI 5931	BOLT TCEI 8X25
33	F26429	1	BOCCOLA CAVALLETTO M.2008->	BUSH, SIDE STAND MOD. 08/->
34	F49062	1	VITE FISSAGGIO ASTA CAVALLETTO MY 2022	
35	F73512	1	ASTA CAVALLETTO EN MY 2022	
36	F73450	1	PIASTRINO ATT.MOLLA CAVALL.08	BRACKET, SIDE STAND SPRING 08
37	16034.21	1	MOLLA CAVALLETTO LAT. INT+EST EN/SMR 08/->	SPRINGS SIDE STAND EN/SMR MY 08->
38	F73513	1	CAVALLETTO COMPLETO EN MY 2022	
39	21077	1	ELASTICO FISS. CAVALLETTO ENDURO M20->	
40	50512	1	KIT BLOCCASTERZO 08 COMPLETO SEDE+BLOCCHETTO +CHIAVE+VITI	STEERING LOCK M.08-> ASSY



TM0605



**2T144EN24-T**  
**TELAIO - FRAME**

**PLASTICHE E SELLA**  
**SEAT AND PLASTICS**

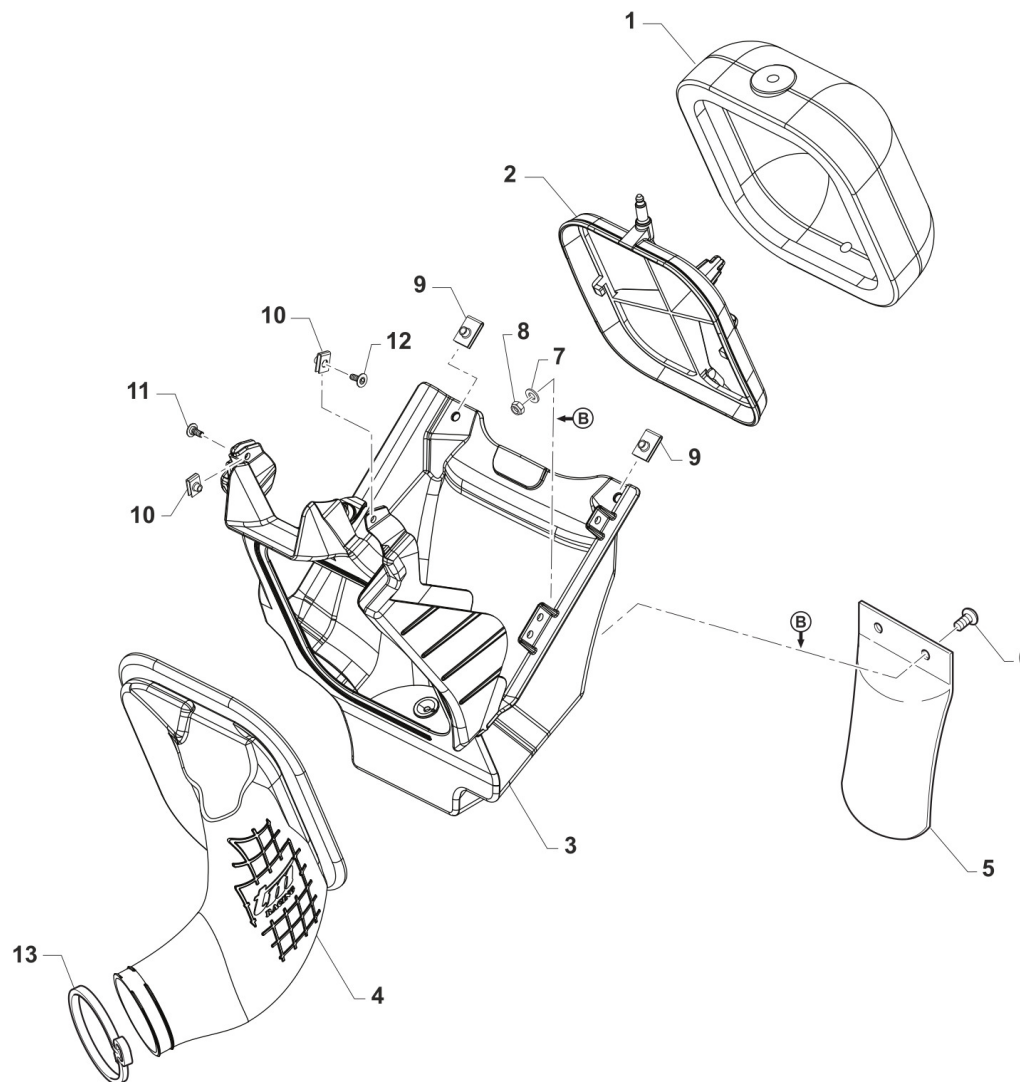
**8**

1	F67185	1	PARAFANGO ANTERIORE MY22-> BLU	
1	F67215	1	PARAFANGO ANTERIORE MY2022 BIANCO	
2	49356	6	VITE TE F/R 6X20 Ch.8	BOLT 6X20 T.8
3	26084	4	RONDELLA PARAF ANT. 24x2 M.08	WASHER, FRONT FENDER 24 X 2
4	26132	4	BOCCOLA PARAF. ANT. M12	BUSH, FRONT MUDGUARD M.12->
5	67270.22	1	SET CONV. ARIA 2T/4T MY22-> BIANCHI	
6	49574	10	VITE TBCE 6X12 PROT.FORCELLA	BOLT TBCE 6x12
7	49192	4	VITE TE COL.LARG.TL107 A 4X16 Chrm SERB.PL. MY22	
8	67271.22	1	SET CONVOGL. INTERNI 2T / 4T MY22->	
9	49984	7	VITE TCBL 3.0 X 12 FL. PLASTICA	BOLT
10	67414	1	COVER SERBATOIO 2T MY22-> GRIGIO (MY24)	
11	67272.22	1	SET LATER. P.NUM. 2T MY22-> BIANCHI	
12	49484	2	VITE TCEI 6X20	BOLT TCEI 6X20
13	26059	2	BOCCOLA FISS.SELLA & LAT.03/->	COLLAR, SEAT/SIDE PANEL 03/->
14	49117	2	RONDELLA 18X6.5X2 X RADIAT.08	WASHER 18X6.5X2 RADIATOR 08
15	67416	1	PARAFANGO POSTERIORE 2T/4T MY22-> GRIGIO (MY24)	
16	67420	1	SELLA M.22/24 2T/4T CPL GRIGIOTERMOSALDATA	
17	67423	1	COPERTINA SELLA M.22/24 2T/4T GRIGIOTERMOSALDATA	
18	67361	1	SPUGNA SELLA CROSS/ENDURO MOD.2022 2T/4T X 67363	
19	49435	4	VITE TE 5X12	SCREW TE 5X12
20	73047	2	PIASTRINO AL ATT.SELLA POSTER.	PLATE AI REAR SEAT HOLDER
21	21141	2	GOMMINO DIST.FIANC/SCARICO M22	



2T144EN24-T  
TELAIO - FRAME

CASSA FILTRO  
AIRBOX



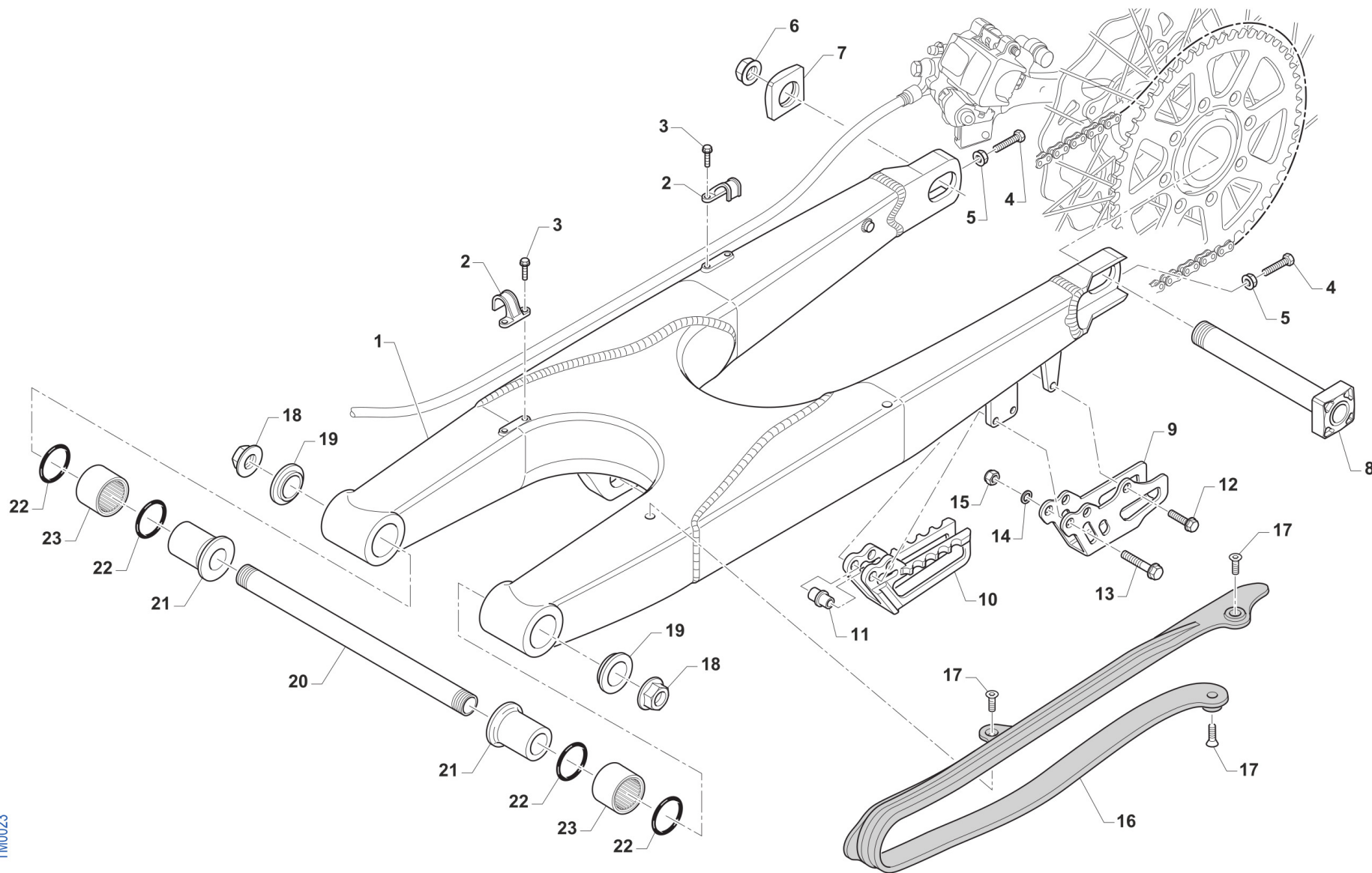
TM 0628.01



**2T144EN24-T**  
**TELAIO - FRAME**

**CASSA FILTRO**  
**AIRBOX**

1	66070	1	FILTRO ARIA 2T MY22 PACKED	
2	66068	1	GABBIA PER FILTRO M22->	CAGE, AIR FILTER MY22->
3	67352	1	CASSA FILTRO 2T CARBUR. CPL MY2022	AIR FILTER BOX ASSY TS CARB. M.22->
4	67356	1	CUFFIA CASSA FILTRO 2T 125 CARB. MY2022	
5	67104	1	PROTEZIONE MONO MOD. 92/->	GUARD, SHOCK ABSOVER M. 92/->
6	490007	2	VITE TBCEI 5 x 12 7380 FLANGE 10.9	BOLT TBCEI 5 x 12 7380 FLANGE
7	49602	2	RONDELLA 5 x 15 x 1,2	WASHER 5x15
8	49633	2	DADO M 5 BASSO AUTOBLOCCANTE	NUT 5mm, LOW SELF-LOCKING
9	49199	2	PRESTOLA M6 C/COLLARINO E ALETTA	U NUT M6
10	51096	2	PRESTOLA M 5 10 X 15	U NUT M5 10x15
11	49753	1	VITE 10.9 TBCEI 5 x 16 UNI 7380	
12	49890	1	VITE TBCEI 5 x 14 UNI 7380 10.9	SCREW TBCE 5X14
13	51064	1	FASCETTA SM9 D.65	CLAMP SM9 D.65mm



TM0023

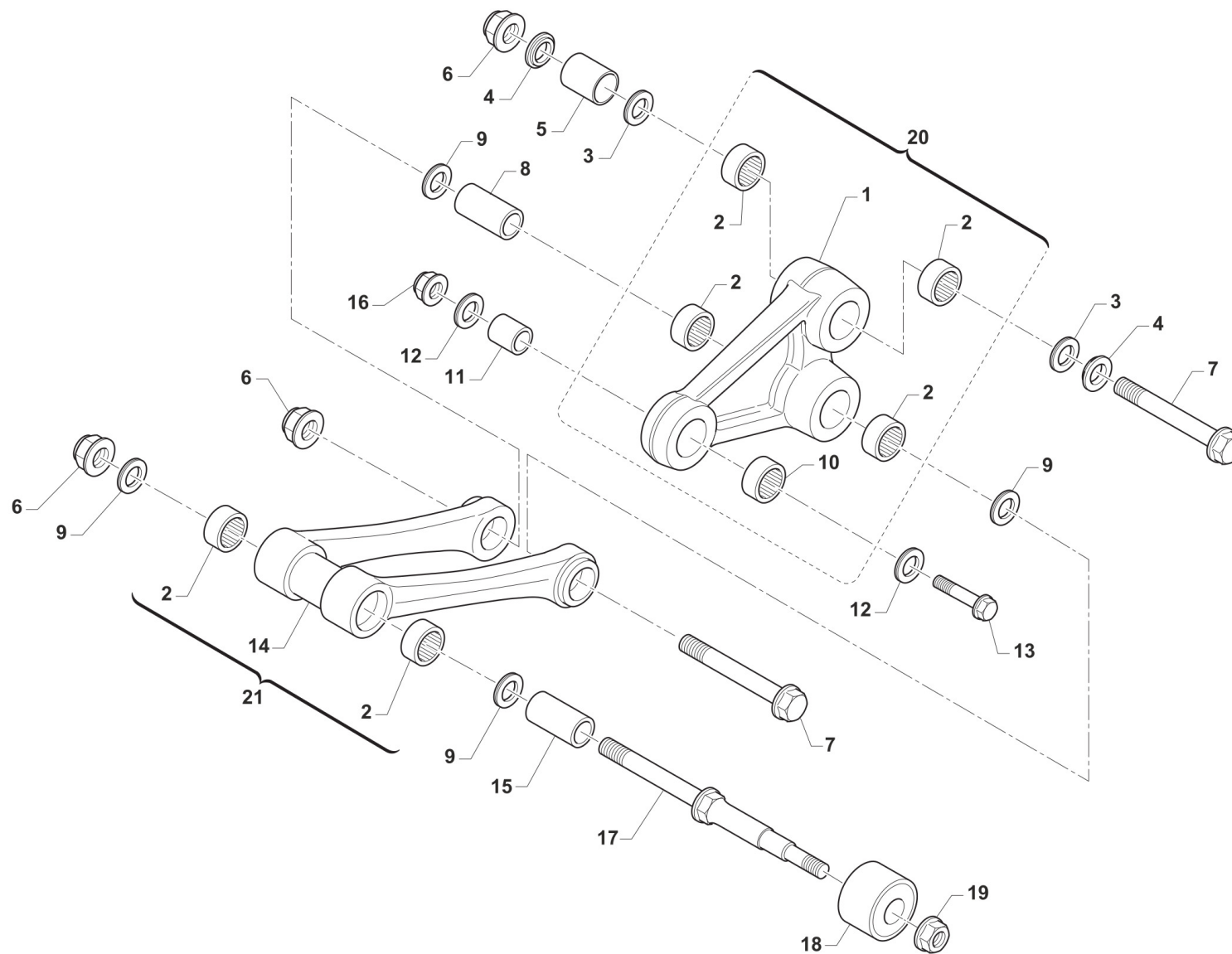


**2T144EN24-T**  
**TELAIO - FRAME**

**FORCELLONE**  
**SWINGARM**

**10**

1	73099.15	1	FORCELLONE MOTO 2T/4T MY 15/22	SWINGARM 2S MY 15
2	67054	2	FERMA TUBO FRENO POST. M.97/->	RETAIN CLAMP BRAKE HOSE 97/->
3	49794	4	VITE AUTOFOR. 4.8X16 7504	BOLT, 4,8 X 16 7504
4	F49976	2	VITE TE 8X45 ES.10 FORCELLONE	SCREW TE 8X45 SWINGARM
5	49640	2	DADO M 8 FLANGIATO CHIAVE 12	NUT 8mm, FLANGE
6	49123	1	DADO PERNO RUOTA POST. M.2015	NUT, REAR WHEEL AXLE 15 ->
7	70140.15	1	TENDICATENA 2015 SENZA FILETTO	ADJ BLOCK, CHAIN 15-THREADLESS
8	74055.15	1	PERNO RUOTA POSTERIORE M.15->	AXLE, REAR WHEEL M.15->
9	73130	1	PASSACATENA ALLUM. MOD. 11/->	PLATE, CHAIN GUIDE M. 11/->
10	67102.10	1	PASSACATENA NYLON MOD.2011	GUIDE, CHAIN M. 11/->
11	26092	1	BOCCOLA PASSACATENA M.11->	BUSH, CHAINGUIDE M11->
12	49370	1	VITE TE F/R 6X12	BOLT 6X12
13	49362	2	VITE TE F/R 6X50 Ch.8	BOLT 6X50 T.8
14	49603	2	RONDELLA M 6,4 X 12 X 1,6	WASHER 6x12
15	49638	2	DADO M 6 ALTO AUTOBLOCCANTE	NUT 6mm, HIGHT SELF-LOCKING
16	67099.15	1	PROTEZIONE FORCELLONE M.2015	SWINGARM PROTECTION M.2015
17	49396	3	VITE TSEI 5X10	BOLT TSEI 5X10
18	49095	2	DADO 16 FORCELLONE MOTO 95/10	NUT, SWINGARM AXLE M. 95/05
19	73115	2	COPERCHIO BOCCOLA FORC. M08->	COLLAR, SWINGARM M.08
20	74056	1	PERNO FORCELLONE MOD. 08/->	AXLE SWINGARM M. 08->
21	73112	2	BOCCOLA FORC. 08/-> F16(30X49)	BUSH, SWINGARM 08-> H.16 30X49
22	12102	4	O RING LEVERAGGIO & FORCELLONE	O-RING, LINKAGE & SWINGARM
23	19043	2	ASTUCCIO A RULLI HK 20/30	NEEDLE CAGE HK 20/30



TM 0645





2T144EN24-T  
TELAIO - FRAME

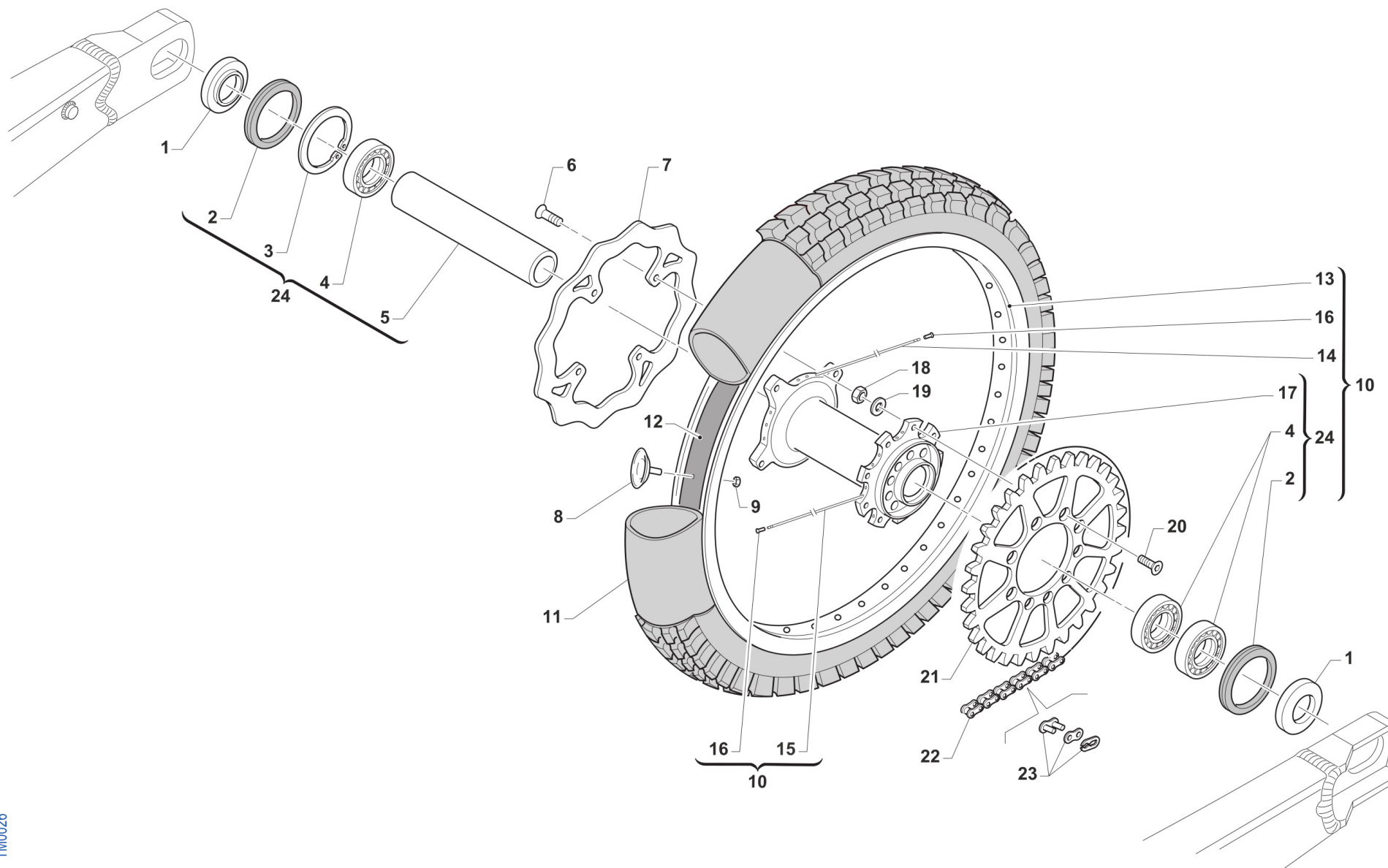
LEVERAGGI  
LINKAGE

1	73145	1	TRIANGOLO SOSP. MY 15/23 NUDO	ARM
2	19106	6	GABBIA RULLINI DL 2016 KYU	BUSH NEEDLE CAGE 26 X 20 H16
3	12010	2	O RING ORM 0240-30 TRIANG.05/6	O-RING, LINKAGE 05/6 ORM 0240-30
4	73075	2	COPERCHIO BOCCOLA TRIANG '05	COVER, BUSH
5	73211	1	BOCCOLA TRIANGOLO LEVER.05/->	BUSH, ARM RELAY 12X20X38
6	49682	3	DADO M12X1,25 FLANG.AUTOBL.AC	NUT, M 12 x 1,25 FLANGE SL
7	49345	2	VITE TE F/R 12X90 1.25 Ch13	BOLT TE F/R 12X90 1.25 T.13
8	F73416	1	BOCCOLA TRIANG. 20x48F12 05/->	COLLAR, ROD M.04 12x20x48
9	12102	4	O RING LEVERAGGIO & FORCELLONE	O-RING, LINKAGE & SWINGARM
10	19101	1	GABBIA RULLINI DL 1812 KYU	BUSH NEEDLE CAGE DL 18/12
11	73214	1	BOCCOLA 18 X 20 F.10 TRIANGOLO 07/->	COLLAR, ARM ASSY 10 18X20 M.07
12	F12312	2	O RING FILTRO OLIO P.ASPIRAZ.+LEV.	O-RING, OIL FILTER
13	49347.1	1	VITE TE F/R 10X43 1.25 Ch.13	BOLT TE F/R 10X43 1.25 T.10
14	73144	1	TRAPEZIO SOSP. MY 15/23 NUDO	CONROD LINKAGE MY.15
15	73204	1	BOCCOLA TRAPEZIO 20 x 74 F.12	BUSHING 20x74x12, ROD SUSP. 05
16	F49962	1	DADO M 10 X 1,25 CH 14 FLANGIATO	NUT, M10 X 1,25 KEY 14
17	49790	1	PERNO SNODO BIELLA/ROT.CAT.M08	PIVOT, LINKAGE/ROLLER 08/->
18	67088.08	1	ROTELLA CATENA M. 08/->	CHAIN ROLLER 08/->
19	49676	1	DADO M 6X1 FLANG. AUTOBL.ACC.	NUT, FLANGED M6 X 1 S.B.
20	73016.15	1	TRIANGOLO SOSP. MY 15/22 CPL	ARM ASSY RELAY M.Y.2015
21	73059.15	1	TRAPEZIO SOSP. MY 15/22 CPL	ROS, ASSY



2T144EN24-T  
TELAIO - FRAME

RUOTA POSTERIORE 18x1.85  
REAR WHEEL 18x1.85



TM0026



**2T144EN24-T  
TELAIO - FRAME**

**RUOTA POSTERIORE 18x1.85  
REAR WHEEL 18x1.85**

**12**

1	70241	2	DISTANZ. RUOTA PST. 2015 DX/SX	COLLAR REAR WHEEL LE.RI. 15->
2	04074	2	PARAPOLVERE RUOTA POST. MOD.15->	DUST SEAL, REAR WHEEL 15 ->
3	49257	1	SEEGER I 43 mm	CIRCLIP D. 43 INTERNAL
4	03071	3	CUSCINETTO RUOTA ANTER. + POSTER.	BUSH, FRONT WHEEL MA50 61905
5	70240	1	DIST.INT.MOZZO RUOTA PST.15 3C 114,2x31 SP2.7	SPACER INT.REAR WHEEL M.15->
6	49443	4	VITE TE 6X16 (10.9)	SCREW TE 6X16
7	69261	1	DISCO FRENO PST.2015 240x114 DF840W	DISC, REAR BRAKE 15-> 240X114
8	70027	1	FERMA COPERTURA POST. 1.85	STOPPER 1,85, TUBE
9	49640	1	DADO M 8 FLANGIATO CHIAVE 12	NUT 8mm, FLANGE
10	70145.15	1	CERCHIO PST. CPL 18X1.85 2015	REAR RIM ASSY 18x1.85 MY 15->
11	80151	1	CAMERA ARIA POSTERIORE 18	TUBE, TYRE 18
12	70033	1	FLAP RUOTA POSTERIORE 18	FLAP REAR WHEEL 18
13	70052	1	CERCHIO POST 18x1.85 TAKASAGO BLU	REAR RIM 1.85x18 Takasago
14	70270	18	RAGGIO R.PST.4.0/3.3/4.0 X 192	SPOKE R.WHEEL 4.0/3.3/4.0 X192
15	70271	18	RAGGIO R.PST.4.0/3.3/4.0 X 199	SPOKE R.WHEEL 4.0/3.3/4.0 X199
16	70062	36	NIPPLO ACCIAIO 4	SPOKE NIPPLE 4 mm
17	70316	1	MOZZO POST NUDO VMX MY2021	
18	49643	9	DADO M 8 BASSO AUTOBLOCCANTE	NUT 8mm, LOW SELF-LOCKING
19	49611	9	RONDELLA ACCIAIO 8	WASHER STEEL 8mm
20	49421	9	VITE TSEI 8X25	BOLT TSEI 8X25
21	70103.48	1	CORONA CATENA Z 48 M. 86/->	SPROCKET 48T, REAR, M.86/->
21	70103.49	1	CORONA CATENA Z 49 M. 86/->	SPROCKET 49T, REAR, M.86/->
21	70103.50	1	CORONA CATENA Z 50 M. 86/->	SPROCKET 50T, REAR, M.86/->
21	70103.51	1	CORONA CATENA Z 51 M. 86/->	SPROCKET 51T, REAR, M.86/->
21	70103.52	1	CORONA CATENA Z 52 M. 86/->	SPROCKET 52T, REAR, M.86/->
21	70103.53	1	CORONA CATENA Z 53 M. 86/->	SPROCKET 53T, REAR, M.86/->
21	70290.50	1	CORONA CATENA Z 50 M. 86/-> ZF	SPROCKET 50T MY 86-> ZF
21	70290.51	1	CORONA CATENA Z 51 M. 86/-> ZF	SPROCKET 51T MY 86-> ZF

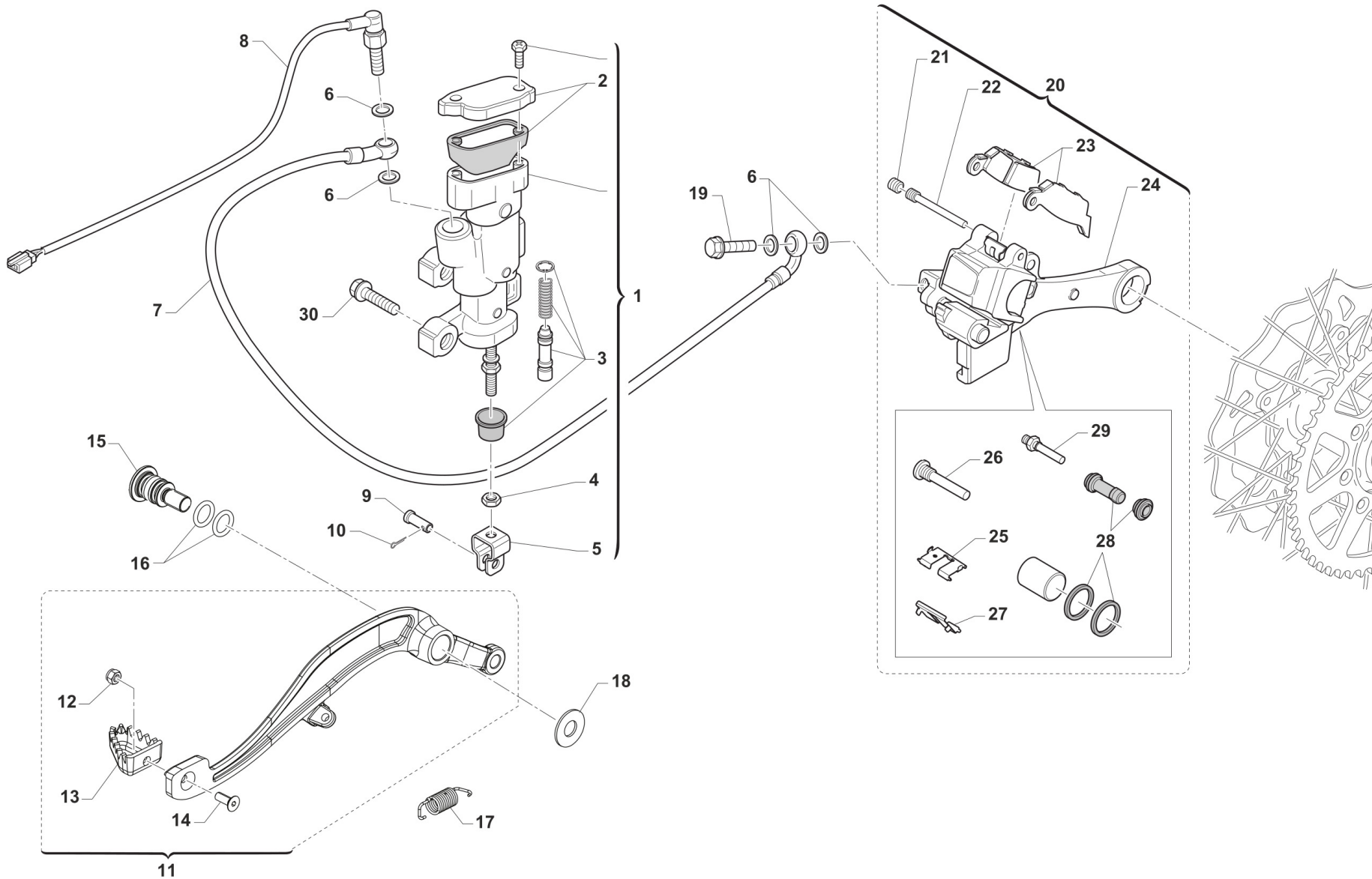


**2T144EN24-T**  
**TELAIO - FRAME**

**RUOTA POSTERIORE 18x1.85**  
**REAR WHEEL 18x1.85**

**12**

21	70290.52	1	CORONA CATENA Z 52 M. 86/-> ZF	SPROCKET 52T MY 86-> ZF
21	70291.48	1	CORONA BLU/NERA ALLU/ACCIAIO Z48 ZF	SPROCKET BLUE/BLACK ALU/STEEL 48 T ZF
21	70291.49	1	CORONA BLU/NERA ALLU/ACCIAIO Z49 ZF	SPROCKET BLUE/BLACK ALU/STEEL 49 T ZF
21	70291.50	1	CORONA BLU/NERA ALLU/ACCIAIO Z50 ZF	SPROCKET BLUE/BLACK ALU/STEEL Z50 ZF
21	70291.51	1	CORONA BLU/NERA ALLU/ACCIAIO Z51 ZF	SPROCKET BLUE/BLACK ALU/STEEL 51T ZF
21	70291.52	1	CORONA BLU/NERA ALLU/ACCIAIO Z52 ZF	SPROCKET BLUE/BLACK ALU/STEEL 52 T ZF
22	70100	1	CATENA REGINA 114MG	REGINA CHAIN 135 RX 114
23	70098	1	GIUNTO CATENA REGINA 135 RX3	CHAIN LINK 135 RX3
24	70119.15	1	MOZZO POSTERIORE 2015 CPL	REAR HUB 2015 -> ASSY



TM 0615



2T144EN24-T  
TELAIO - FRAME

FRENO POSTERIORE  
REAR BRAKE

1	69345	1	POMPA FRENO POST 05/-> INTEGR (OBLO' 2020)	
2	69321	1	KIT TAPPO/GUARN. POMPA PST NIS	CAP AND RUBBER
3	69084.05	1	KIT REV. PIST.POMPA POST.05/->	KIT, REV. REAR MASTER CYL.05->
4	49636	1	DADO M 6	NUT M6
5	69125	1	FORCHETTINA POMPA FRENO POS.05	FORK, REAR BRAKE 05
6	69034	4	RONDELLA X BULLONE FREN B22001	WASHER B22001, BRAKE HOSE
7	69379	1	TUBO FRENO POSTERIORE 2T/4T M.2022	
8	68061	1	INTERRUT. IDR. STOP NISSIN 90 GRADI	SWITCH,IDR.NISSIN 10x1.25 1/12
9	69012.05	1	PERNO SNODO FRENO POST. MY 05->	PIN REAR BRAKE MASTER CYL. MY 05->
10	68997	1	COPIGLIA PEDALE FRENO	COTTER PIN BRAKE PEDAL
11	69000.22	1	PEDALE F.POST 2T 125/144/250/300 + 4T 250/300 MY22	
12	49629	1	DADO M 5 ALTO AUTOBLOCCANTE	NUT 5mm, HIGHT SELF-LOCKING
13	69002.99	1	PARTE ANT.PED.FRENO POST.99/->	PIT, RR BRAKE PEDAL 99/->
14	49400	1	VITE TSEI 5X14	BOLT TSEI 5x14
15	F49063	1	VITE FISSAGGIO PEDALE FRENO MY22	
16	12110	2	O RING PEDALE FRENO POST. MY22->	
17	F16482	1	MOLLA PEDALE FRENO MY 22	
18	F48403	1	RONDELLA PEDALE FRENO MY22	
19	69094	1	BULLONE 10X1.25 T.FRENO NISSIN 03	BOLT,10X1,25 BRAKE HOSE NISSIN
20	69185.15	1	PINZA FRENO POST. 15-> NISSIN	BRAKE CALIPER, REAR, M. 15/->
21	69087	1	GRANO PERNO 69088 NISSIN 01/11	SCREW PLUG FOR BRAKE PIN 01/07
22	69088	1	PERNO PAST. POST NISSIN 01/11	PIN, RR BRAKE NISSIN M. 01/->
23	69096.05	1	PASTIGLIE FRENO POST. M.05-> NISSIN	PAD ASSY, RR BRAKE NISSIN MY 05->
24	69285.15	1	SUPPORTO PINZA D. 25 FRENO POST NISSIN 15/->	HOLDER, REAR BRAKE CALIPER
25	69309	1	PIASTR.FERMA P.NISSIN RETAINER	RETAINER BRAKE PADS NISSIN
26	69257	1	PERNO/VITE PINZA POST.01/->	PIN, RR BRAKE CALIPER 01-> NI.
27	69086	1	LAMIERINO PINZA POST NIS 01/->	PLATE, REAR BRAKE CALIPER 01->
28	69258	1	KIT REV.GOMM. PINZA PST 05/->	REAR BRAKE CALIPER RUBBER REVIEW 05/->

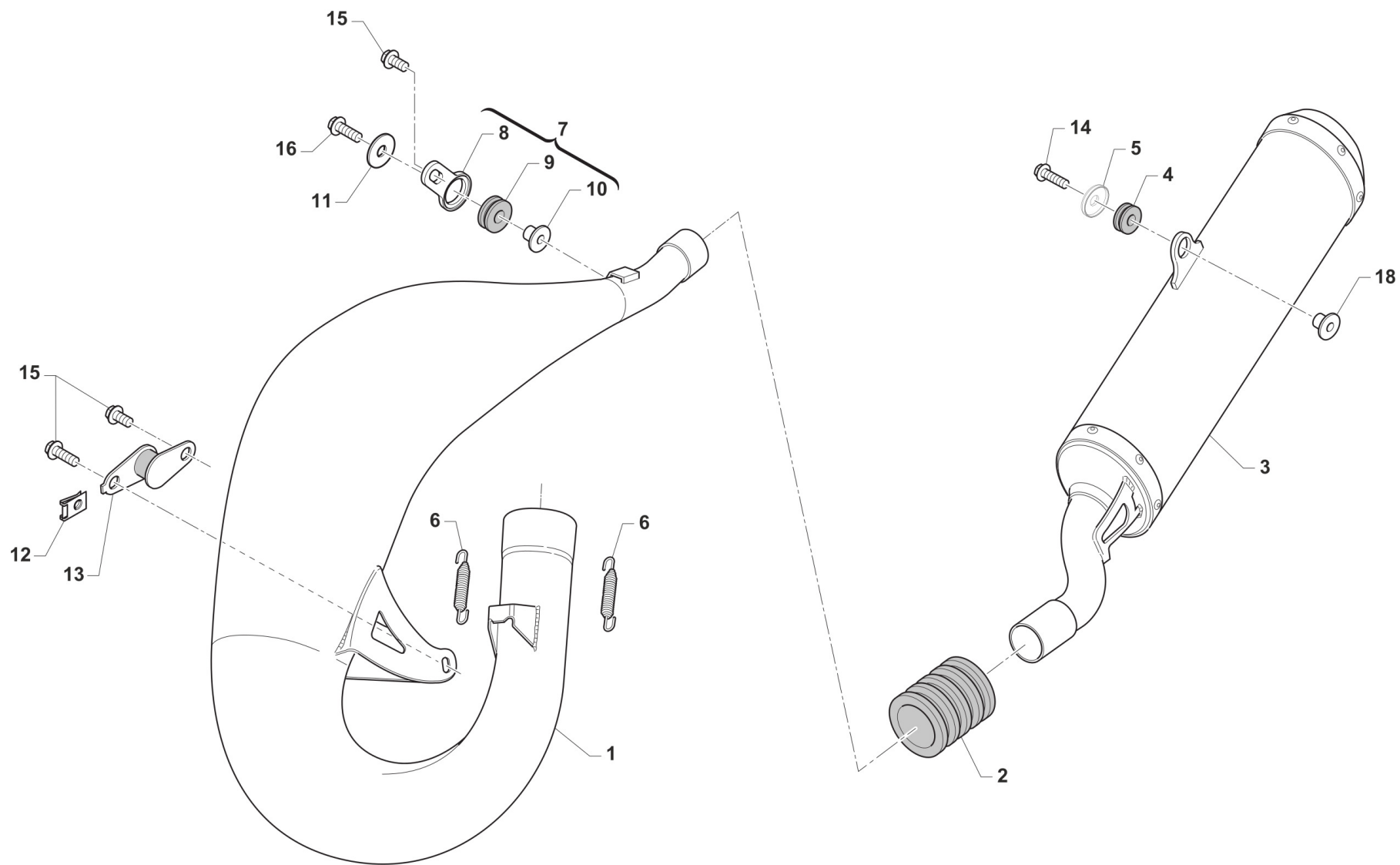


2T144EN24-T  
TELAIO - FRAME

FRENO POSTERIORE  
REAR BRAKE

13

29	69232	1	PERNO X PINZA FRENO POST.05/12	PIN, RR BRAKE CALIPER 05/12
30	49574	2	VITE TBCE 6X12 PROT.FORCELLA	BOLT TBCE 6x12





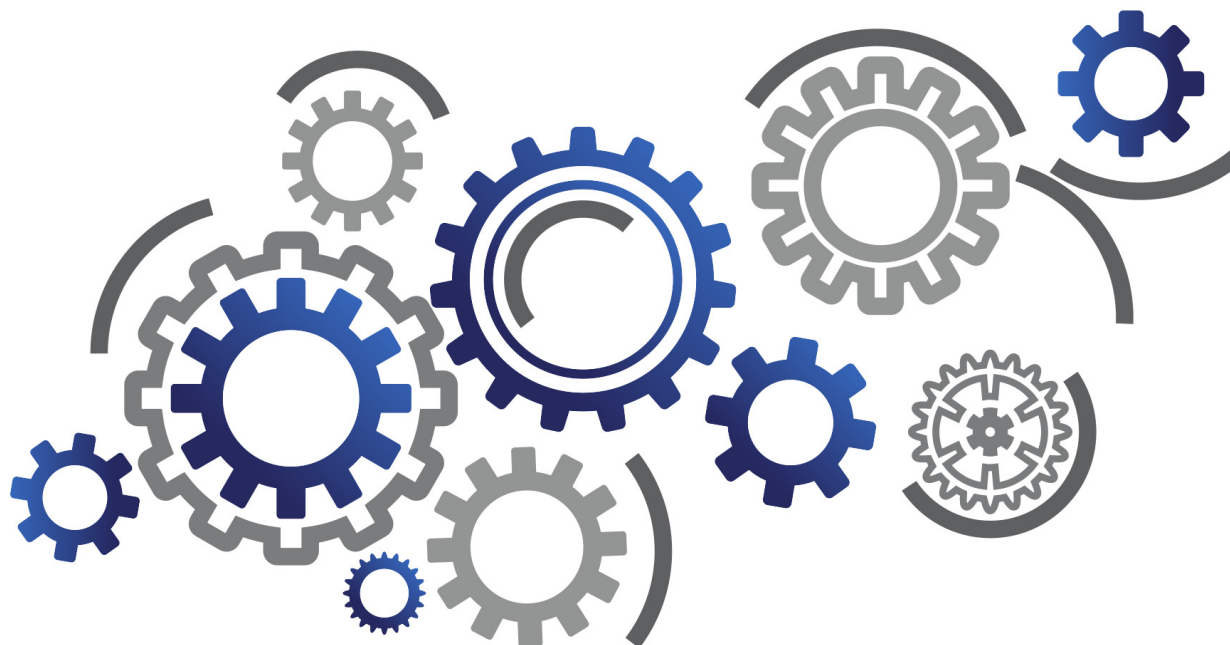


2T144EN24-T  
TELAIO - FRAME

SCARICO  
EXHAUST SYSTEM

14

1	27228	1	MARMITTA 125/144Fi EN/SMR 2022 SC. (D.26)(USE ONLY FOR RACES)	
2	21019	1	MANICOTTO SILENZIATORE SILICONE 97 ->	RUBBER, SILENCER/PIPE 97/->
3	27217	1	SILENZIATORE 125 END / SMR HGS MY22-> D.26	
4	21142	1	GOMMINO SILENZIATORE HGS MY22->	
5	48264	1	DISTANZIALE ESTERNO FISSAGGIO SCARICO	
6	16003.2	2	MOLLA TR.SCARICO BICONICA F.3	SPRING. EXHAUST WIR. 3mm
7	21094	1	SILENT BLOCK 05 PIAST+GOMM+BOC	SILENT BLOCK 05 ASSY PL+RU+BU
8	21093	1	PIASTRINO SILENT BLOCK 05 NUDO	PLATE, SILENT BLOCK 05
9	21102	1	GOMMINO ANTIV.RADIAT.SILENZ. MY 94->	RUBBER, GROMMET RADIATOR and SILENC.
10	26074	1	BOCCOLINA X SILENT-BLOCK 21094	BUSH FOR SILENT-BLOCK COD21094
11	26084	1	RONDELLA PARAF ANT. 24x2 M.08	WASHER, FRONT FENDER 24 X 2
12	49803	1	PRESTOLA SILENT BLOCK MARMITTA	RANGE CHANGE METAL NUT M6
13	21111	1	SILENT BLOCK MARMITTA M.94->	SILENT BLOCK EXHAUST PI.M.94->
14	49898	1	VITE TE F/R 8X30 Ch.10	
15	49355	3	VITE TE F/R 6X16 Ch.8	BOLT 6X16 T.8
16	49356	1	VITE TE F/R 6X20 Ch.8	BOLT 6X20 T.8
18	26196	1	BOCCOLA GOMMINO SILENZ. HGS MY22->	



COMPONENTI ANCORA DA DEFINIRE

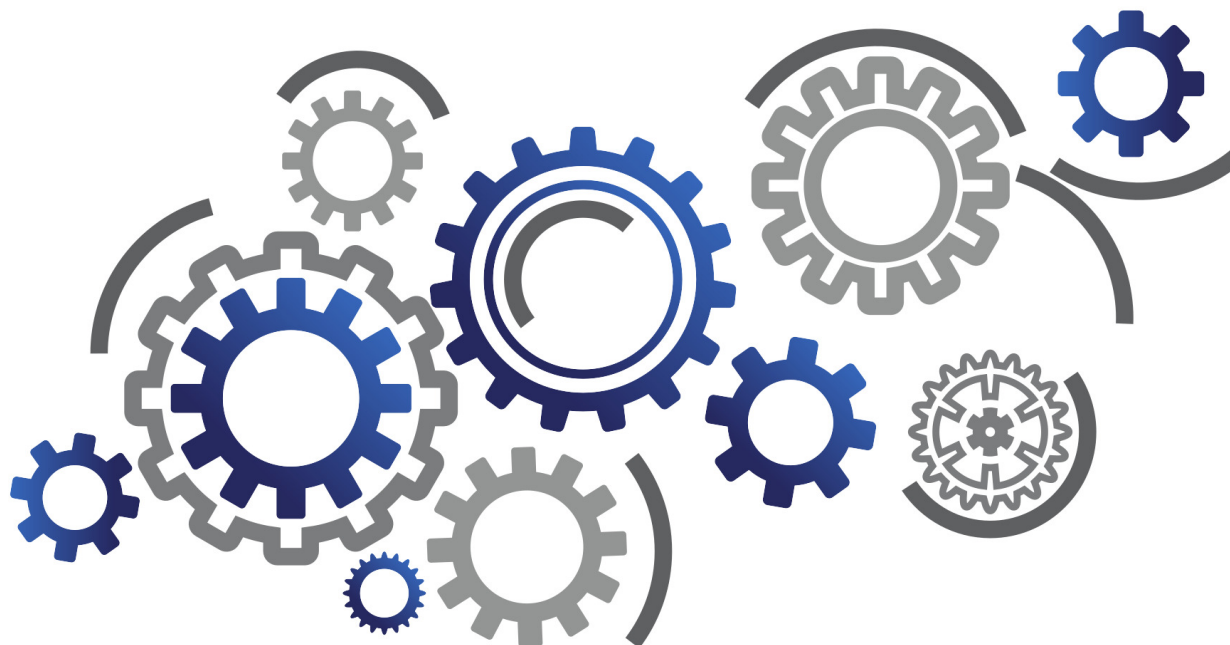


2T144EN24-T  
TELAIO - FRAME

TAVOLA DA DEFINIRE

15

1	TT00000	1	DISTINTA DA DEFINIRE
---	---------	---	----------------------



COMPONENTI ANCORA DA DEFINIRE



2T144EN24-T  
TELAIO - FRAME

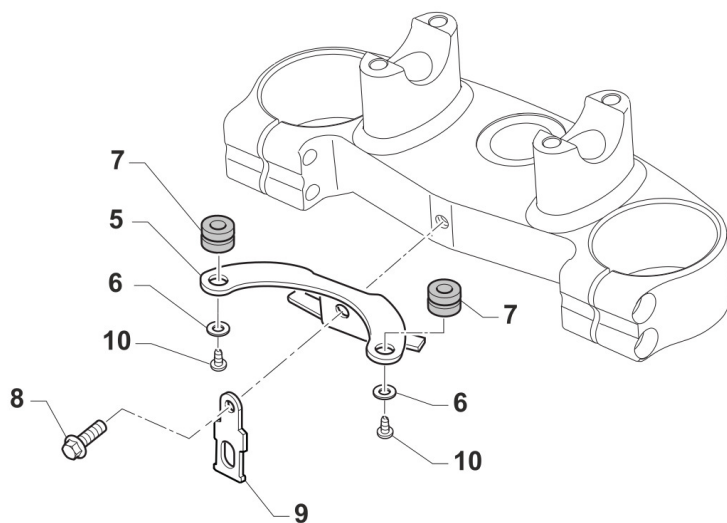
TAVOLA DA DEFINIRE

16

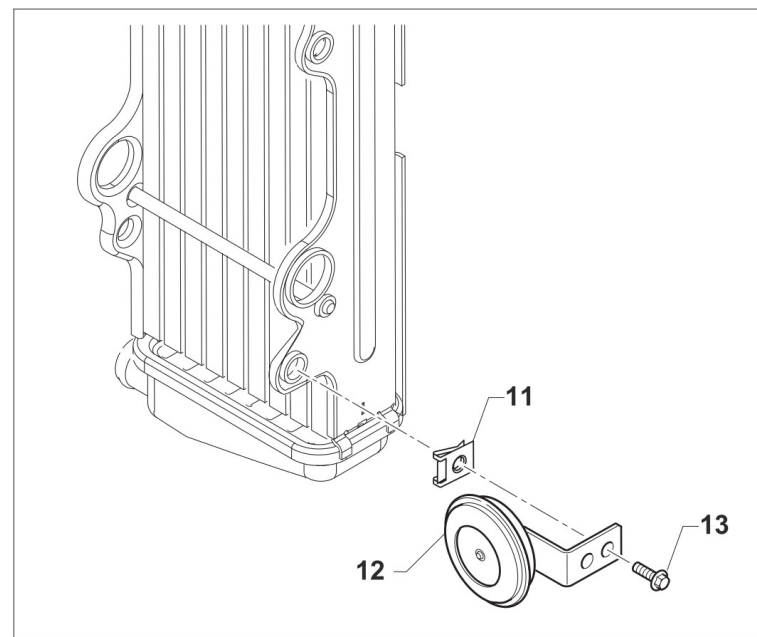
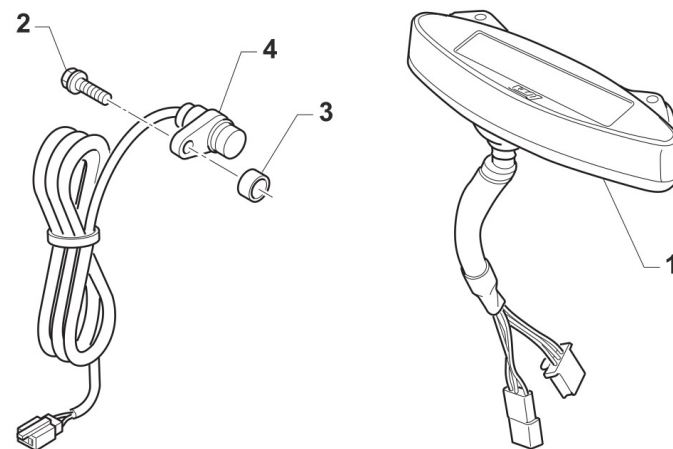
1	TT00000	1	DISTINTA DA DEFINIRE
---	---------	---	----------------------



2T144EN24-T  
TELAIO - FRAME



CONTA KM + CLACSON  
SPEEDOMETER + HORN



TM0609



**2T144EN24-T**  
**TELAIO - FRAME**

**CONTA KM + CLACSON**  
**SPEEDOMETER + HORN**

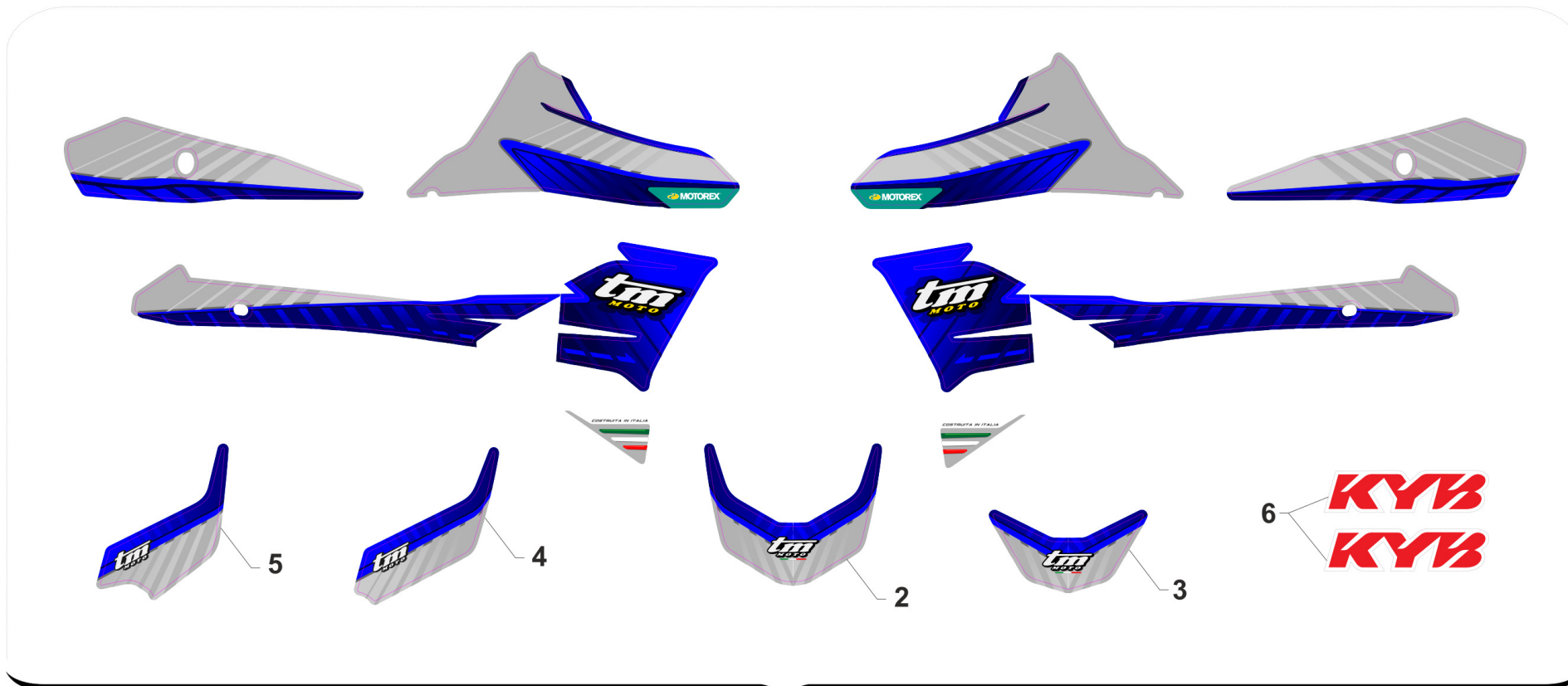
**17**

1	64134	1	CONTACHILOMETRI DIG. M.22-> SENZA CABL. SENSOR.	
2	49356	1	VITE TE F/R 6X20 Ch.8	BOLT 6X20 T.8
3	26115	1	BOCCOLA SENSORE CKM KOSO 08	BUSH, SENSOR SPEEDOMETER 08
4	64135	1	CABLAGGIO SENSORE C/KM MY22->	
5	F64349	1	SUPPORTO CONTACHILOMETRI EU4	HOLDER, SPEEDOMETER eu 4
6	49982	2	RONDELLA 4x12x1 x CONTA/KM 64130	WASHER
7	21045	2	GOMMINO C/CHILOM. & CDI 08/11	RUBBER, SPEEDOMETER/CDI 08/13
8	49355	1	VITE TE F/R 6X16 Ch.8	BOLT 6X16 T.8
9	F26717	1	SUPPORTO RELE' FRECCHE LED 2020	HOLDER
10	49553	1	VITE TCEI 4X8 5931-912 Brun	BOLT TCEI 4X8
12	F68335	1	CLACSON C/C NO RETTIFICAT. LB	
13	49370	1	VITE TE F/R 6X12	BOLT 6X12



2T144EN24-T  
TELAIO - FRAME

KIT ADESIVI  
STICKERS KIT



- 7
- 8
- 9
- 10
- 11
- 12
- 13
- 14
- 15

KA24-TT

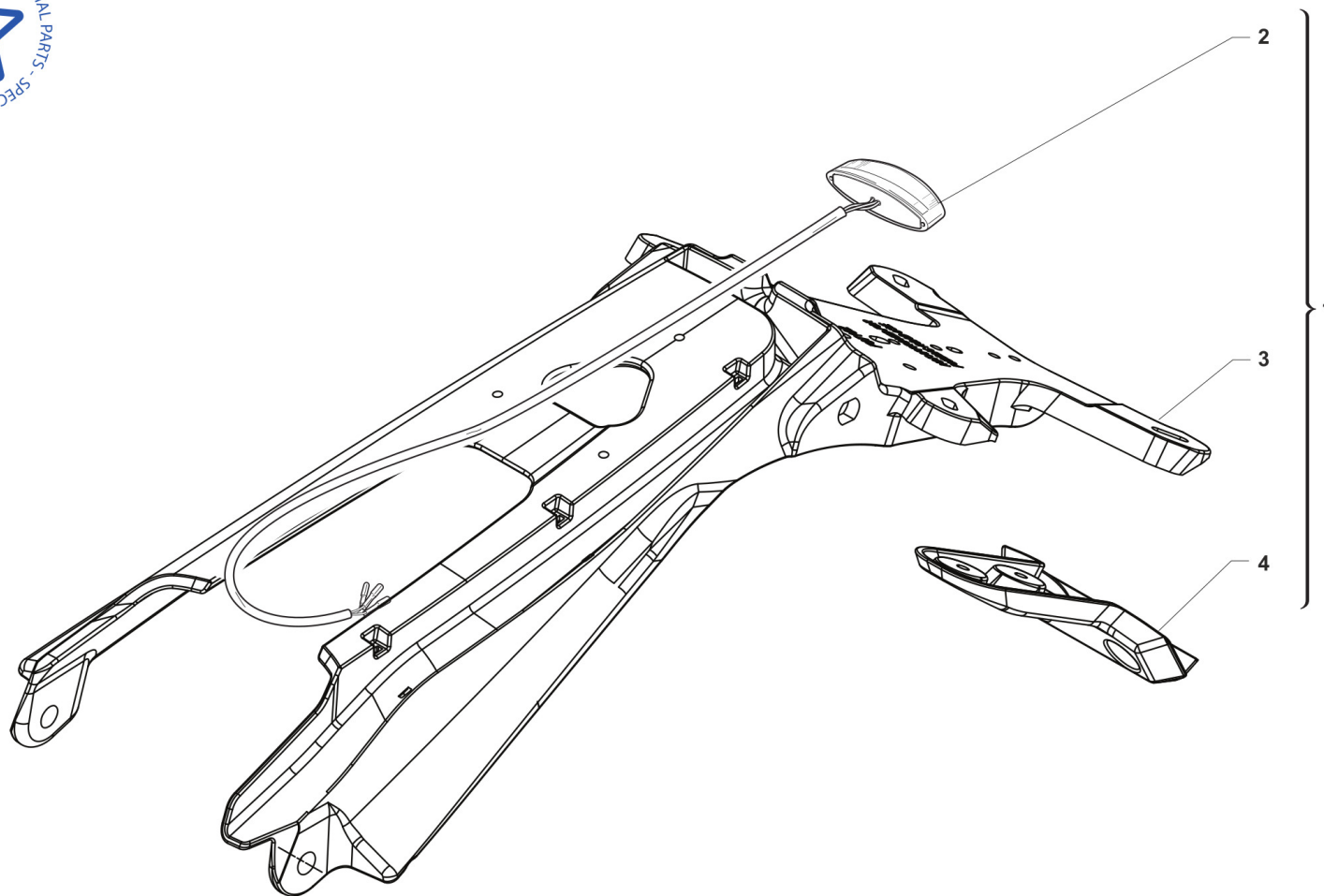




**2T144EN24-T**  
**TELAIO - FRAME**

**KIT ADESIVI**  
**STICKERS KIT**

1	94029.24	1	KIT ADESIVI 2T/4T MY 2024	
2	94037.24	1	ADESIVO PARAFANGO ANT. MY24	
3	94104.24	1	ADESIVO PARAFANGO ANT. SM MY24	
4	94161.24	1	KIT AD. M.24 ADESIVO PORTAFARO	
5	94160.24	1	KIT AD. M.24 ADESIVO P.NUM.ANT	
6	94111.15	1	KIT ADESIVI FORC. KAYABA ROSSI	STICKERS KYB FORK RED
7	94261.125	1	KIT AD. MY24 CIL 125	
8	94260.125	1	KIT AD. MY24 CIL 125Fi	
9	94261.144	1	KIT AD. MY24 CIL 144	
10	94260.144	1	KIT AD. MY24 CIL 144Fi	
11	94261.250	1	KIT AD. MY24 CIL 250	
12	94260.250	1	KIT AD. MY24 CIL 250Fi	
13	94261.300	1	KIT AD. MY24 CIL 300	
14	94260.300	1	KIT AD. MY24 CIL 300Fi	
15	94260.450	1	KIT AD. MY24 CIL 450Fi	



TM 0647



2T144EN24-T  
TELAIO - FRAME

PORTATARGA RACING

20

1	F67209	1	PORTATARGA RACING MY2022 COMPLETO
2	67351	1	FANALINO POST. LED KOSO HAWKEYE
3	F67182	1	PORTATARGA RACING MY2022 NUDO
4	F67183	1	SUPPORTO CATADIOTTRO RACING MY2022



**2T144EN24-T**  
**TELAIO - FRAME**

-

03070	TT000EN22-T-03	18	2
03071	TT000AA15-T-04	3	2
	TT000EN15-18X185-T-12	4	3
04074	TT000EN15-18X185-T-12	2	2
12010	TT000AA15-T-11	3	2
12095	2T000AA22-T-05	15	2
12102	TT000AA15-T-11	9	4
	TT000AA22-T-10	22	4
12110	TT000EN22-T-13	16	2
16003.2	2T125ER24-T-14	6	2
16021	2T144EN22-T-07	20	1
16034.21	2T144EN22-T-07	37	1
19043	TT000AA22-T-10	23	2
19101	TT000AA15-T-11	10	1
19106	TT000AA15-T-11	2	6
21019	2T125ER24-T-14	2	1
21033	TT000EN22-T-03	22	1
21036	TT000EN22-T-03	27	4
21045	TT000EN22-T-17	7	2
21063.2	2T000AA22-T-05	10	1
21073	2T000AA22-T-05	12	1
21077	2T144EN22-T-07	39	1
21079	2T000AA22-T-05	14	2
21093	2T125ER24-T-14	8	1
21094	2T125ER24-T-14	7	1
21102	2T000AA22-T-05	4	4
	2T125ER24-T-14	9	1

21111	2T125ER24-T-14	13	1
21137	2T000AA22-T-05	11	1
21141	2T000EN24-T-08	21	2
21142	2T125ER24-T-14	4	1
23059.48	2T000AA22-T-05	17	2
23062	2T000AA22-T-05	6	1
23069	2T000AA22-T-05	16	2
23076	2T000AA22-T-05	1	1
23078	2T000AA22-T-05	1	1
23081	2T000AA22-T-05	5	1
23084	2T000AA22-T-05	7	1
26059	2T000EN24-T-08	13	2
26064	2T000AA22-T-05	3	4
26074	2T125ER24-T-14	10	1
26082	2T000EN22-T-06	3	1
	2T000END22-T-06	3	1
26083	2T000END22-T-06	5	1
26084	2T000EN24-T-08	3	4
	2T125ER24-T-14	11	1
26092	TT000AA22-T-10	11	1
26106	TT000EN22-T-03	28	2
26115	TT000EN22-T-17	3	1
26132	2T000EN24-T-08	4	4
26189	2T000EN22-T-06	5	1
26195	2T144EN22-T-07	28	1
	2T144EN22-T-07	29	1
26196	2T125ER24-T-14	18	1
27217	2T125ER24-T-14	3	1

27228	2T125ER24-T-14	1	1
35266.14	2T144EN24-T-01	14	1
48264	2T125ER24-T-14	5	1
490007	2T125AA22-T-09	6	2
49077	TT000AA15-T-04	8	1
49080	TT000EN22-T-03	21	1
49095	TT000AA22-T-10	18	2
49117	2T000EN24-T-08	14	2
49123	TT000AA22-T-10	6	1
49192	2T000EN24-T-08	7	4
	2T000END22-T-06	13	4
49199	2T125AA22-T-09	9	2
49250	TT000AA15-T-04	6	1
49257	TT000EN15-18X185-T-12	3	1
49345	TT000AA15-T-11	7	2
49347.1	TT000AA15-T-11	13	1
49353	2T144EN22-T-07	7	1
49354	2T144EN22-T-07	8	1
49355	2T125ER24-T-14	15	3
	TT000EN22-T-17	8	1
49356	2T000EN24-T-08	2	6
	2T125ER24-T-14	16	1
	TT000EN22-T-17	2	1
49362	TT000AA22-T-10	13	2
49364	2T144EN22-T-07	3	2
49365	TT000EN22-T-02	18	1
49367	2T144EN22-T-07	22	1
49370	TT000AA15-T-04	19	6



**2T144EN24-T**  
**TELAIO - FRAME**

-

	TT000AA22-T-10	12	1
	TT000EN22-T-17	13	1
49382	2T144EN22-T-07	11	2
49383	2T144EN22-T-07	12	2
49396	TT000AA22-T-10	17	3
49400	TT000EN22-T-13	14	1
49404	2T000END22-T-06	6	1
49412	2T000EN22-T-06	6	1
49421	TT000EN15-18X185-T-12	20	9
49435	2T000EN22-T-06	9	2
	2T000EN24-T-08	19	4
	2T000END22-T-06	9	2
49443	TT000EN15-18X185-T-12	6	4
49445	2T144EN22-T-07	27	1
49474	TT000EN22-T-03	31	2
49482	2T000AA22-T-05	2	4
49484	2T000EN24-T-08	12	2
49501	2T144EN22-T-07	32	2
49502	TT000EN22-T-03	30	8
49553	TT000EN22-T-17	10	1
49571	TT000EN22-T-03	2	6
49574	2T000EN22-T-06	4	2
	2T000EN24-T-08	6	10
	2T000END22-T-06	4	2
	TT000EN22-T-13	30	2
49582	TT000EN22-T-03	3	2
49597	2T144EN22-T-07	21	1

49602	2T125AA22-T-09	7	2
49603	TT000AA22-T-10	14	2
49611	2T144EN22-T-07	26	1
	TT000EN15-18X185-T-12	19	9
49612	2T144EN22-T-07	13	2
49629	TT000EN22-T-03	32	2
	TT000EN22-T-13	12	1
49633	2T125AA22-T-09	8	2
49636	TT000EN22-T-13	4	1
49638	TT000AA22-T-10	15	2
49640	TT000AA15-T-04	14	1
	TT000AA22-T-10	5	2
	TT000EN15-18X185-T-12	9	1
49643	TT000EN15-18X185-T-12	18	9
49646	TT000EN22-T-03	26	2
49676	TT000AA15-T-11	19	1
49680	2T144EN22-T-07	9	3
49681	2T144EN22-T-07	6	1
49682	TT000AA15-T-11	6	3
49724	2T144EN22-T-07	4	6
49753	2T125AA22-T-09	11	1
49790	TT000AA15-T-11	17	1
49792	2T144EN22-T-07	5	1
49794	TT000AA22-T-10	3	4
49801	2T000AA22-T-05	18	2
49803	2T125ER24-T-14	12	1

49890	2T125AA22-T-09	12	1
49898	2T125ER24-T-14	14	1
49982	TT000EN22-T-17	6	2
49984	2T000EN24-T-08	9	7
50264	2T144EN22-T-07	24	1
50512	2T144EN22-T-07	40	1
51001	2T000AA22-T-05	8	2
51036	2T000AA22-T-05	19	4
51062	2T000AA22-T-05	24	2
51064	2T125AA22-T-09	13	1
51096	2T125AA22-T-09	10	2
51097	2T144EN22-T-07	30	1
51100	2T000AA22-T-05	23	1
64017	2T144EN24-T-01	1	1
64036.08	2T144EN24-T-01	2	1
64078.1	2T144EN24-T-01	3	1
64085	2T144EN24-T-01	4	1
64134	TT000EN22-T-17	1	1
64135	TT000EN22-T-17	4	1
64200	2T144EN24-T-01	12	2
64238	2T144EN24-T-01	11	1
64241	2T144EN24-T-01	10	1
64245	2T144EN24-T-01	9	1
64265	2T144EN24-T-01	8	1
64266	2T144EN24-T-01	6	1
65005	2T000EN22-T-06	2	1
	2T000END22-T-06	2	1
65046	2T000EN22-T-06	1	1



**2T144EN24-T**  
**TELAIO - FRAME**

-

65052	2T000EN22-T-06	7	1
	2T000END22-T-06	7	1
65055	2T000END22-T-06	1	1
66068	2T125AA22-T-09	2	1
66070	2T125AA22-T-09	1	1
67028	2T000AA22-T-05	9	1
67054	TT000AA22-T-10	2	2
67088	2T144EN22-T-07	23	1
67088.08	TT000AA15-T-11	18	1
67099.15	TT000AA22-T-10	16	1
67102.10	TT000AA22-T-10	10	1
67104	2T125AA22-T-09	5	1
67170	2T000AA22-T-05	13	1
67224.20	TT000EN22-T-03	1	1
67235.20	TT000EN22-T-03	1	1
67270.22	2T000EN24-T-08	5	1
67271.22	2T000EN24-T-08	8	1
67272.22	2T000EN24-T-08	11	1
67351	SP-TT000EN22-01	2	1
67352	2T125AA22-T-09	3	1
67356	2T125AA22-T-09	4	1
67361	2T000EN24-T-08	18	1
67381.22	2T000END22-T-06	12	1
67414	2T000EN24-T-08	10	1
67416	2T000EN24-T-08	15	1
67418	2T144EN24-T-01	13	1
67420	2T000EN24-T-08	16	1
67423	2T000EN24-T-08	17	1

68060	TT000EN22-T-02	10	1
68061	TT000EN22-T-13	8	1
68997	TT000EN22-T-13	10	1
69000.22	TT000EN22-T-13	11	1
69002.99	TT000EN22-T-13	13	1
69012.05	TT000EN22-T-13	9	1
69034	TT000EN22-T-02	9	4
	TT000EN22-T-13	6	4
69042.14	TT000EN22-T-02	11	1
69084.05	TT000EN22-T-13	3	1
69086	TT000EN22-T-13	27	1
69087	TT000EN22-T-13	21	1
69088	TT000EN22-T-13	22	1
69093	TT000EN22-T-02	12	1
69094	TT000EN22-T-13	19	1
69096.05	TT000EN22-T-13	23	1
69107	TT000EN22-T-02	14	1
69113	TT000EN22-T-02	17	1
69117	TT000EN22-T-02	14	1
69125	TT000EN22-T-13	5	1
69185.15	TT000EN22-T-13	20	1
69222	TT000EN22-T-02	13	1
69232	TT000EN22-T-13	29	1
69248	TT000EN22-T-02	1	1
69257	TT000EN22-T-13	26	1
69258	TT000EN22-T-13	28	1
69260	TT000AA15-T-04	18	1
69261	TT000EN15-18X185-T-12	7	1

69273	TT000EN22-T-02	15	1
69274	TT000EN22-T-02	16	1
69285.15	TT000EN22-T-13	24	1
69309	TT000EN22-T-13	25	1
69321	TT000EN22-T-13	2	1
69345	TT000EN22-T-13	1	1
69357	TT000EN22-T-02	3	1
69358	TT000EN22-T-02	4	1
69360	2T144EN24-T-01	5	1
69362	2T144EN24-T-01	7	1
	TT000EN22-T-02	7	1
69363	TT000EN22-T-02	2	1
69364	TT000EN22-T-02	5	1
69365	TT000EN22-T-02	8	1
69368	TT000EN22-T-02	6	1
69379	TT000EN22-T-13	7	1
69998	TT000AA15-T-04	2	2
70027	TT000EN15-18X185-T-12	8	1
70030.1	TT000AA15-T-04	13	1
70032	TT000AA15-T-04	11	1
70033	TT000EN15-18X185-T-12	12	1
70050	TT000AA15-T-04	12	1
70052	TT000EN15-18X185-T-12	13	1
70062	TT000AA15-T-04	16	36
	TT000EN15-18X185-T-12	16	36



**2T144EN24-T**  
**TELAIO - FRAME**

-

70098	TT000EN15-18X185-T-12	23	1
70100	TT000EN15-18X185-T-12	22	1
70103.48	TT000EN15-18X185-T-12	21	1
70103.49	TT000EN15-18X185-T-12	21	1
70103.50	TT000EN15-18X185-T-12	21	1
70103.51	TT000EN15-18X185-T-12	21	1
70103.52	TT000EN15-18X185-T-12	21	1
70103.53	TT000EN15-18X185-T-12	21	1
70119.15	TT000EN15-18X185-T-12	24	1
70140.15	TT000AA22-T-10	7	1
70145.15	TT000EN15-18X185-T-12	10	1
70165	TT000AA15-T-04	4	2
70166	TT000AA15-T-04	7	1
70167	TT000AA15-T-04	5	1
70188	TT000AA15-T-04	20	1
70191	TT000AA15-T-04	9	1
70240	TT000EN15-18X185-T-12	5	1
70241	TT000EN15-18X185-T-12	1	2
70246	TT000AA15-T-04	15	36
70270	TT000EN15-18X185-T-12	14	18

70271	TT000EN15-18X185-T-12	15	18
70290.50	TT000EN15-18X185-T-12	21	1
70290.51	TT000EN15-18X185-T-12	21	1
70290.52	TT000EN15-18X185-T-12	21	1
70291.48	TT000EN15-18X185-T-12	21	1
70291.49	TT000EN15-18X185-T-12	21	1
70291.50	TT000EN15-18X185-T-12	21	1
70291.51	TT000EN15-18X185-T-12	21	1
70291.52	TT000EN15-18X185-T-12	21	1
70315	TT000AA15-T-04	17	1
70316	TT000EN15-18X185-T-12	17	1
72000.71	TT000EN22-T-03	20	1
72000.72	TT000EN22-T-03	15	1
72000.78	TT000EN22-T-03	25	1
72002.02	TT000EN22-T-03	17	2
72008.98	TT000EN22-T-03	19	1
72031	TT000EN22-T-03	16	1
72036.11	TT000EN22-T-03	23	2
72037.11	TT000EN22-T-03	29	2
72341	TT000EN22-T-03	24	2
72501	TT000EN22-T-03	7	2
72502	TT000EN22-T-03	5	2

72503	TT000EN22-T-03	10	2
72504	TT000EN22-T-03	9	2
72525	TT000EN22-T-03	6	2
72526	TT000EN22-T-03	8	2
72530	TT000EN22-T-03	11	2
72567.1	TT000EN22-T-03	13	2
72568	TT000EN22-T-03	4	1
72569	TT000EN22-T-03	14	1
73016.15	TT000AA15-T-11	20	1
73036	2T144EN22-T-07	14	2
73047	2T000EN24-T-08	20	2
73059.15	TT000AA15-T-11	21	1
73075	TT000AA15-T-11	4	2
73099.15	TT000AA22-T-10	1	1
73112	TT000AA22-T-10	21	2
73115	TT000AA22-T-10	19	2
73130	TT000AA22-T-10	9	1
73144	TT000AA15-T-11	14	1
73145	TT000AA15-T-11	1	1
73160	2T144EN22-T-07	2	1
73161	2T144EN22-T-07	10	2
73204	TT000AA15-T-11	15	1
73211	TT000AA15-T-11	5	1
73214	TT000AA15-T-11	11	1
73238	2T144EN22-T-07	1	1
74044	TT000AA15-T-04	1	1
74055.15	TT000AA22-T-10	8	1
74056	TT000AA22-T-10	20	1



**2T144EN24-T**  
**TELAIO - FRAME**

-

80150	TT000AA15-T-04	10	1
80151	TT000EN15-18X185-T-12	11	1
94029.24	KA24-TT	1	1
94037.24	KA24-TT	2	1
94104.24	KA24-TT	3	1
94111.15	KA24-TT	6	1
94160.24	KA24-TT	5	1
94161.24	KA24-TT	4	1
94260.125	KA24-TT	8	1
94260.144	KA24-TT	10	1
94260.250	KA24-TT	12	1
94260.300	KA24-TT	14	1
94260.450	KA24-TT	15	1
94261.125	KA24-TT	7	1
94261.144	KA24-TT	9	1
94261.250	KA24-TT	11	1
94261.300	KA24-TT	13	1
F12312	TT000AA15-T-11	12	2
F16481	2T144EN22-T-07	15	2
F16482	TT000EN22-T-13	17	1
F26429	2T144EN22-T-07	33	1
F26717	TT000EN22-T-17	9	1
F48403	TT000EN22-T-13	18	1
F49062	2T144EN22-T-07	34	1
F49063	TT000EN22-T-13	15	1
F49822	2T000EN22-T-06	8	1
	2T000END22-T-06	8	1
F49861	2T144EN22-T-07	25	2

F49962	TT000AA15-T-11	16	1
F49976	TT000AA22-T-10	4	2
F51113	2T000AA22-T-05	22	1
F51114	2T000AA22-T-05	21	1
F51115	2T000AA22-T-05	20	5
F64349	TT000EN22-T-17	5	1
F67182	SP-TT000EN22-01	3	1
F67183	SP-TT000EN22-01	4	1
F67185	2T000EN24-T-08	1	1
F67209	SP-TT000EN22-01	1	1
F67215	2T000EN24-T-08	1	1
F68335	TT000EN22-T-17	12	1
F72445	TT000EN22-T-03	12	2
F72446	TT000EN22-T-03	12	2
F72447	TT000EN22-T-03	12	2
F72448	TT000EN22-T-03	12	2
F72449	TT000EN22-T-03	12	2
F73416	TT000AA15-T-11	8	1
F73450	2T144EN22-T-07	36	1
F73506	2T144EN22-T-07	18	1
F73507	2T144EN22-T-07	16	1
F73508	2T144EN22-T-07	19	1
F73509	2T144EN22-T-07	17	1
F73511	2T144EN22-T-07	31	1
F73512	2T144EN22-T-07	35	1
F73513	2T144EN22-T-07	38	1
TT00000	TT0000	1	1
	TT0000-1	1	1