



---

USES AND  
RACOMMENDS



[www.tmracing.it](http://www.tmracing.it)

---

TM Racing SpA - Via Fano, 6  
61122 Pesaro - ITALY  
Phone: +39 0721 25113

## 2T300FIMX25-M

2T 300 Fi MX  
ENGINE

29/10/2024



## INFORMAZIONI GENERALI

Il presente catalogo serve per richiedere con esattezza le parti di ricambio.

Nelle ordinazioni indicare:

**1) Il numero di matricola del Telaio** che è stampigliato sul lato destro del canotto di sterzo. Nei modelli EN, SMR, SMR il numero di matricola è riportato anche su una targhetta posta sul lato sinistro (Vedi foto).

**2) il numero di serie del Motore.** E' posto sulla sinistra del motore tra la leva cambio e i coperchio accensione (Vedi foto).

**3) Il codice dei particolari** seguito dalla descrizione.

**4) Il colore** per i pezzi verniciati o comunque colorati.

Le indicazioni destra e sinistra si riferiscono ai lati del veicolo rispetto al senso di marcia.

Foto e disegni sono solo a scopo informativo e potrebbero non corrispondere esattamente alle caratteristiche dei prodotti.

## GENERAL INFORMATION

The present spare parts catalogue enables one to order exactly the right spare part.

When ordering specify:

**1) The frame serial number.** It is embossed on the right side of the steering metal tube. In the EN, SMR and SMR models, the serial number is also stated on a plate positioned on the left hand side (See photo).

**2) The engine serial numer.** It is located on the left side of the engine between the gear lever and the ignition cover (See photo).

**3) The part's code number** followed but its description.

**4) Indicate colour** for painted or colored parts.

References to right and left apply to the vehicle in terms of its direction of movement.

Photos and drawings are for informational purposes only and may not exactly match the characteristics of the products.

## NOTE – LEGENDA

**MY**

NOVITA' INTRODOTTA DIFFERENTE O NON PRESENTE NEL MODELLO DELL'ANNO PRECEDENTE

*PART DIFFERENT OR NOT PRESENT IN THE REVIOUS YEAR MODEL*

**5M**

MOTORE CON CAMBIO A 5 MARCE  
ENGINE WITH 5 GEARS SPEED

**6M**

MOTORE CON CAMBIO A 6 MARCE  
ENGINE WITH 6 GEARS SPEED

**KS**

MOTORE CON SOLO KICK STARTER  
ENGINE WITH KICK STARTER ONLY

**ES**

MOTORE CON AVVIAMENTO ELETTRICO  
ENGINE WITH ELECTRIC STARTER

**X**

RICAMBIO NON DISPONIBILE ALLA VENDITA  
PART CAN NOT BE SOLD SEPARATELY



Le illustrazioni riportate in questo manuale sono fornite solo come riferimento e possono variare dal prodotto effettivo,

Dati indicativi soggetti a modifiche senza impegno di preavviso.

The illustrations in this manual are for reference only and may vary from the actual product.

All data are subject to modification without prior notice.



**2T300FIMX25-M**  
**2T 300 Fi MX - ENGINE**

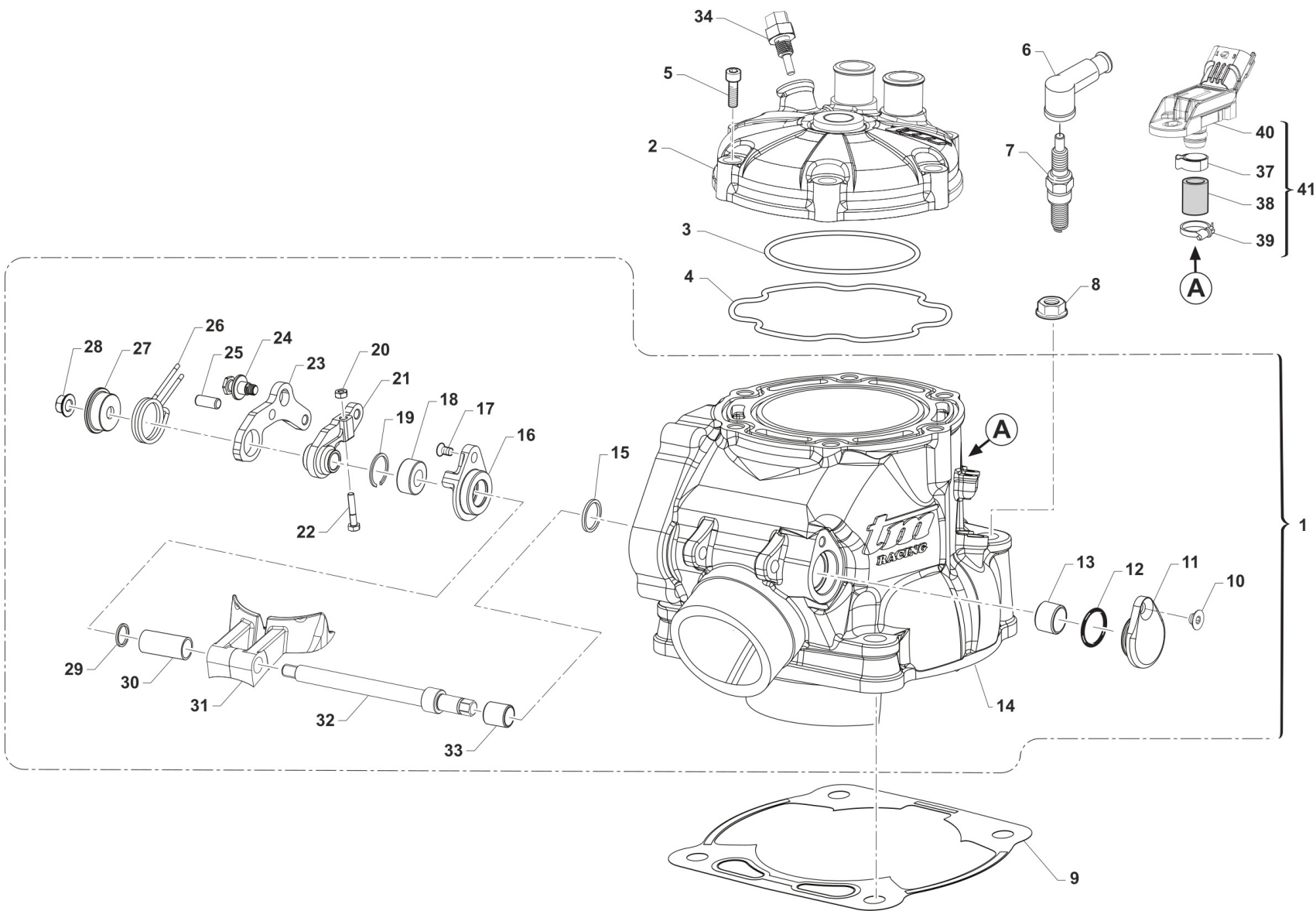
**SOMMARIO**  
**TABLE OF CONTENTS**

|  |    |
|--|----|
| CILINDRO - CYLINDER.....                             | 4  |
| MOTORINO VALVOLA - ELECTRIC VALVE SYSTEM.....        | 7  |
| ALBERO MOTORE E PISTONE - CRANKSHAFT AND PISTON..... | 9  |
| LATO CARTER FRIZIONE - CLUTCH CASE SIDE.....         | 11 |
| FRIZIONE - CLUTCH.....                               | 14 |
| BASAMENTO E CONTRALBERO.....                         | 17 |
| FORCHETTE CAMBIO 5M.....                             | 20 |
| CAMBIO 5M MX - GEAR BOX 5 SPEED MX.....              | 23 |
| ACCENSIONE - IGNITION.....                           | 26 |



2T300FIMX25-M  
2T 300 Fi MX - ENGINE

CILINDRO  
CYLINDER



TM 0707



**2T300FIMX25-M**  
**2T 300 Fi MX - ENGINE**

**CILINDRO**  
**CYLINDER**

1

| Pos. | Codice   | Q.tà | Note | Descrizione   | Description                          |
|------|----------|------|------|---|--------------------------------------|
| 1    | 01315.24 | 1    |      | CILINDRO 300 2T IE CPL MY 24CON ALLOGGIAMENTO SENSORE   |                                      |
| 2    | 02258    | 1    |      | TESTA 2T 300 Fi   | HEAD 300 T.S. F.I.                   |
| 3    | 12262    | 1    |      | O RING TESTA 300cc PICCOLO M.15->sostituito da 12262.1  | O-RING 300 CC HEAD LITTLE M.15->     |
| 4    | 12263    | 1    |      | O RING 250/300 SPECIALE TESTA M.15->                    | O-RING 250/300 HEAD BIG M.15         |
| 5    | 49503    | 8    |      | VITE TCEI 8X35 UNI 5931-912 Brun                        | BOLT TCEI 8X35                       |
| 6    | 21087    | 1    |      | PIPETTA CANDELA SILICONE SCHERMATO 5K                   |                                      |
| 7    | 06036    | 1    |      | CANDELA 250/300 2T M19-> NGK BKR8EIX                    | SPARK-PLUG 250/300 2S MY19-> BKR8EIX |
| 8    | F49874   | 4    |      | DADO M 10 X 1,25 CH 12 FLANGIATO                        | NUT FLANGED M 10x1,25 T.12mm         |
| 9    | 05281.20 | 1    |      | GUARN. B/CIL 300 sp. 0.2 M.15->                         | GASKET, CYL 300 M.15 0,2             |
| 9    | 05281.30 | 1    |      | GUARN. B/CIL 300 sp. 0.3 M.15->                         | GASKET, CYL 300 M.15 0,3             |
| 9    | 05281.40 | 1    |      | GUARN. B/CIL 300 sp. 0.4 M.15->                         | GASKET, CYL 300 M.15 0,4             |
| 9    | 05281.50 | 1    |      | GUARN. B/CIL 300 sp. 0.5 M.15->                         | GASKET, CYL 300 M.15 0,5             |
| 10   | 49399    | 1    |      | VITE TSEI 5X12  | BOLT TSEI 5x12                       |
| 11   | 30217    | 1    |      | TAPPO SX ALB.COM.VALV.PAL.125                           | SIDE COVER                           |
| 12   | F12308   | 1    |      | O RING 17,5 - 1,5                                       | O-RING 17,5 - 1,5                    |
| 13   | 19044    | 1    |      | GABBIA A RULLI FRENO POST.                              | NEEDLE BUSH REAR BRAKE PEDAL         |
| 14   | 01314.24 | 1    |      | CILINDRO 300 2T IE NUDO MY 24CON ALLOGGIAMENTO SENSORE  |                                      |
| 15   | 04115    | 1    |      | PARAOILIO G 12X18X3                                     | OIL SEAL 12x18x3                     |
| 16   | 26258    | 1    |      | FLANGIA PORTACUSC. ALB.VALV.250/300 Fi 125/144 MY 20/24 | FLANGE, BEARING HOLDER               |
| 17   | 49757    | 1    |      | VITE TBCE 5 X 12  | BOLT TBCE 5X12                       |
| 18   | 03156    | 1    |      | CUSCINETTO V.SC.C.12 698LLU/5K                          | BUSH, EXHAUST VALVE 698LLU           |
| 19   | 49220    | 1    |      | SEEGER INT.19   | SEEGER I 19                          |
| 20   | 49630    | 1    |      | DADO M 4 (BASSO)  | NUT 4mm, LOW                         |
| 21   | 28262    | 1    |      | LEVA INTERNA COMANDO VALVOLE EES-2 250/300 2019         | LEVER, INTERNAL, 250/300             |
| 22   | 49738    | 1    |      | VITE TE 4X20  | BOLT TE 4X20                         |
| 23   | 28263    | 1    |      | LEVA ESTERNA COMANDO VALVOLE EES-2                      | LEVER, EXTERNAL, VALVE               |



**2T300FIMX25-M**  
**2T 300 Fi MX - ENGINE**

**CILINDRO**  
**CYLINDER**

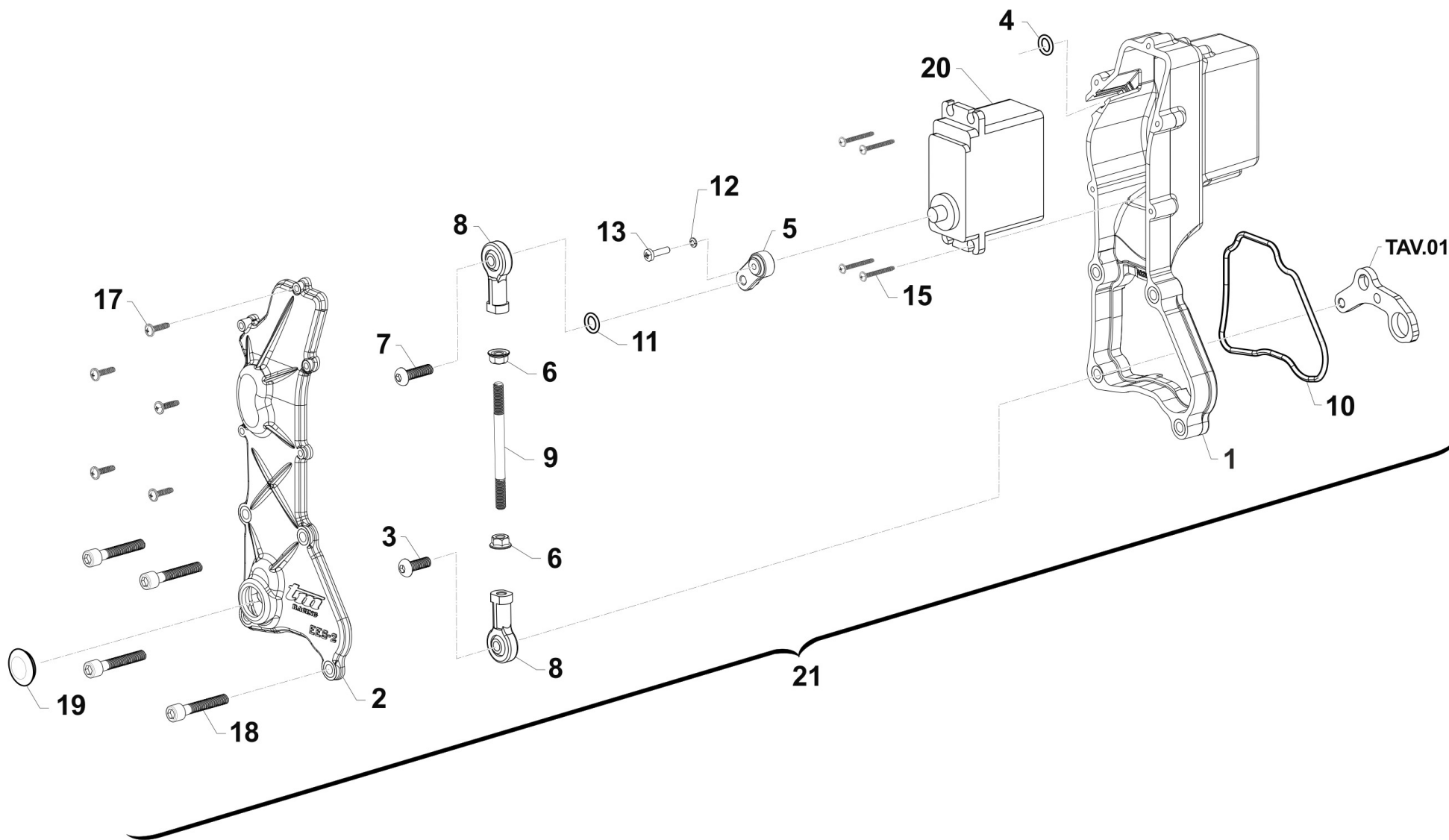
1

| Pos. | Codice   | Q.tà | Note | Descrizione   | Description                                       |
|------|----------|------|------|---|---|
| 24   | 26168    | 1    |      | PERNO MOLLA EES-2 16066                                 | PIN, SPRING                                       |
| 25   | F19536   | 1    |      | RULLO D. 5 X 12 M6 DIN 6325                             | PIN 5X12  |
| 26   | 16066    | 1    |      | MOLLA EES-2   | SPRING EES-2                                      |
| 27   | 26167    | 1    |      | PIATTELLO GUIDA MOLLA EES-2 16066                       | COLLAR, SPRING                                    |
| 28   | 49676    | 1    |      | DADO M 6X1 FLANG. AUTOBL.ACC.                           | NUT, FLANGED M6 X 1 S.B.                          |
| 29   | 26130.12 | 1    |      | SPESS. REG. CIL.125 2012 1.2                            | SPACER CYL. 125 ->12 1.2                          |
| 29   | 26130.13 | 1    |      | SPESS. REG. CIL.125 2012 1.3                            | SPACER CYL. 125 ->12 1.3                          |
| 29   | 26130.14 | 1    |      | SPESS. REG. CIL.125 2012 1.4                            | SPACER CYL. 125 ->12 1.4                          |
| 29   | 26130.15 | 1    |      | SPESS. REG. CIL.125 2012 1.5                            | SPACER CYL. 125 ->12 1.5                          |
| 29   | 26130.16 | 1    |      | SPESS. REG. CIL.125 2012 1.6                            | SPACER CYL. 125 ->12 1.6                          |
| 29   | 26130.17 | 1    |      | SPESS. REG. CIL.125 2012 1.7                            | SPACER CYL. 125 ->12 1.7                          |
| 29   | 26130.18 | 1    |      | SPESS. REG. CIL.125 2012 1.8                            | SPACER CYL. 125 ->12 1.8                          |
| 29   | 26130.19 | 1    |      | SPESS. REG. CIL.125 2012 1.9                            | SPACER CYL. 125 ->12 1.9                          |
| 30   | 26147    | 1    |      | BOCCOLA DIST. CIL. 250/300 2015 + 125 2020              | BUSH  |
| 31   | 22262.19 | 1    |      | VALVOLE SCARICO 300 ES MY 2019                          | POWER VALVE 300 2S ES MY19                        |
| 32   | 28256    | 1    |      | ALBERO COMANDO PALETTE 250                              | SHAFT BOOSTER 250/300                             |
| 33   | 19061    | 1    |      | BOCCOLA IR 8X12X12.5                                    | BUSH, IR 1X12X12,5                                |
| 34   | 08014    | 1    |      | SENSORE TEMP. ACQUA TESTA 2T Fi MY19                    | SENSOR, WATER TEMPERATURE HEAD 250/300 2T Fi 19-> |
| 37   | 51107    | 1    |      | FASCETTA OETIKER 018,5-706R                             |   |
| 38   | 67411.1  | 1    |      | TUBO SENSORE 11x17 NERO 27 mm PRETAGLIATO               |   |
| 39   | 16079    | 1    |      | FASCETTA A MOLLA D 17                                   |   |
| 40   | 68315    | 1    |      | SENSORE PRESSIONE CARTER 2T INJ.                        |   |
| 41   | 68315.1  | 1    |      | SENSORE PRESSIONE CARTER 2T INJ. CPL DI TUBO E FASCETTE |   |



2T300FIMX25-M  
2T 300 Fi MX - ENGINE

MOTORINO VALVOLA  
ELECTRIC VALVE SYSTEM



TM 0709



**2T300FIMX25-M**  
**2T 300 Fi MX - ENGINE**

**MOTORINO VALVOLA**  
**ELECTRIC VALVE SYSTEM**

**2**

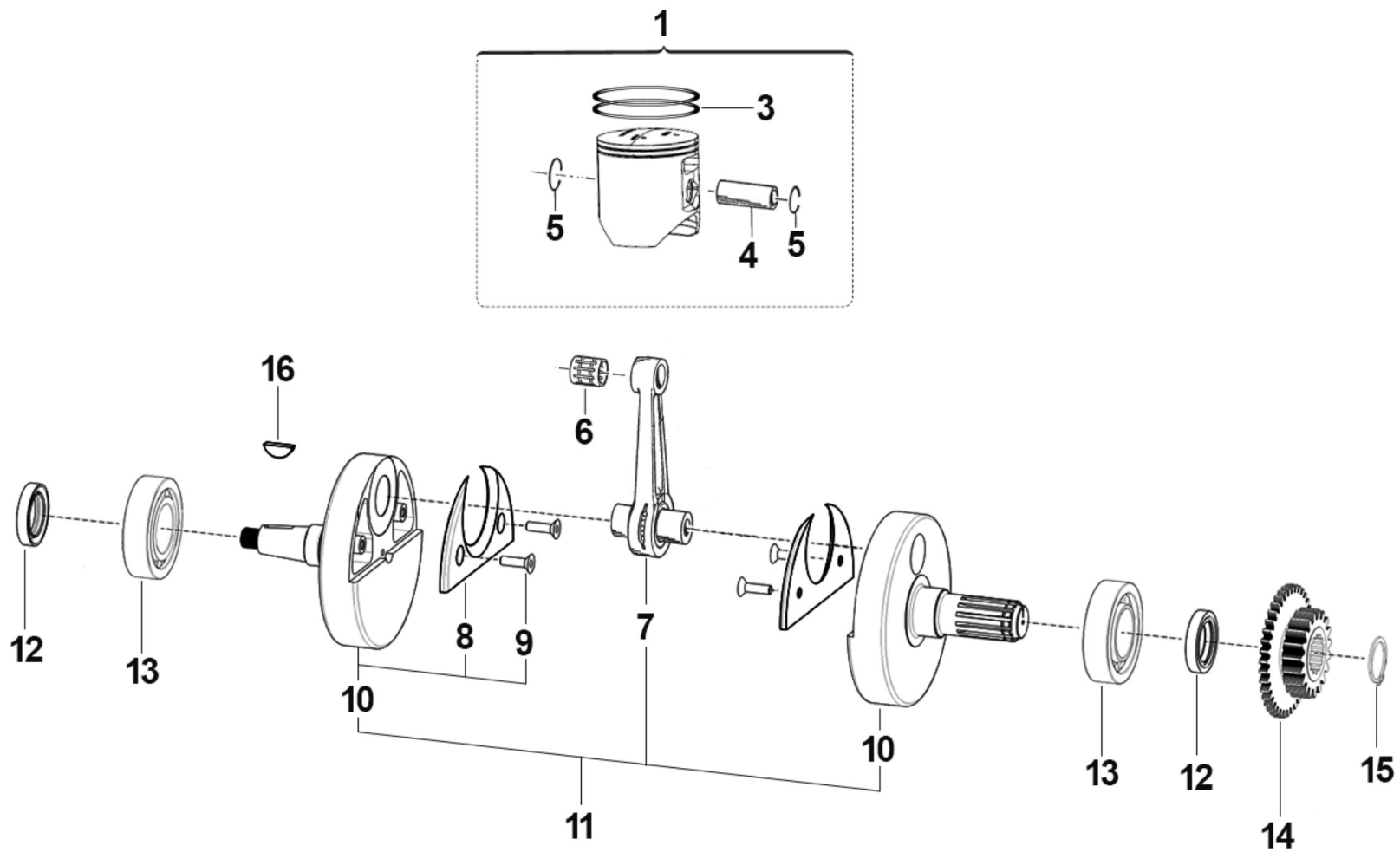
| Pos. | Codice   | Q.tà | Note | Descrizione                                    | Description                         |
|------|----------|------|------|--|-------------------------------------|
| 1    | 30285    | 1    |      | CARTER EES-2 250/300 2T IE                     | BOX, PLASTIC                        |
| 2    | 30286    | 1    |      | COPERCHIO CARTER EES-2 250/300 2T IE           | COVER, PLASTIC                      |
| 3    | 49472    | 1    |      | VITE TCEI 5X12 UNI 5931-912 Brun               | BOLT TCEI 5X12                      |
| 4    | 12060    | 1    |      | O RING CAPICORDA CAVO FRIZIONE                 | O RING CLUTCH CABLE                 |
| 5    | 28266.0  | 1    |      | LEVA SERVOMOTORE EES-2 DENTATURA 0             | LEVER                               |
| 5    | 28266.1  | 1    |      | LEVA SERVOMOTORE EES-2 DENTATURA 1             | LEVER                               |
| 6    | 49632    | 2    |      | DADO M 5 x 0,8 ZB                              | NUT 5mm                             |
| 7    | 49929    | 1    |      | VITE 10.9 TBCEI 5 x 18 UNI 7380                | BOLT                                |
| 8    | 72251    | 2    |      | SNODO MECCANISCO VALVOLA EES-2 125/250/300     | JOINT EXHAUST VALVE EES-2 250/300   |
| 9    | 28264    | 1    |      | ASTINA COLLEGAMENTO UNIBALL EES-2 250/300 2019 | ROD UNIBALL EES-2 250/300 2S MY19-> |
| 10   | 12042    | 1    |      | O RING COP. VALVOLA EES-2                      | O-RING                              |
| 11   | F12301   | 1    |      | O RING 106 4T PIOGGIA CAMBIO                   | O-RING, 106 GEAR F.S.               |
| 12   | 49124    | 1    |      | RONDELLA SCHNORR ZIG. 2.5                      |                                     |
| 13   | 49881    | 1    |      | VITE T.C. 2,5X12                               |                                     |
| 15   | 49973    | 4    |      | VITE STS-Plus KN6031 2.2X20 PLASTICA           | BOLT                                |
| 17   | 490021   | 5    |      | VITE TCBL 3.0X 16 FL. X PLAST.                 |                                     |
| 18   | 49478    | 4    |      | VITE TCEI 5X30 UNI 5931                        | BOLT TCEI 5X30                      |
| 19   | 21009    | 1    |      | TAPPO GOMMA COPERCHIO VALV.SC.                 | RUBBER, COVER                       |
| 20   | 22500    | 1    |      | SERVOMOTORE VALV.SCARICO HITEC                 | EL. ENGINE EXHAUST VALVE HITEC      |
| 21   | 22503.19 | 1    |      | SERVOMOTORE V/SC. CPL 250/300 ES MY 2019       | EL. ENGINE EXHAUST, ASSY            |





2T300FIMX25-M  
2T 300 Fi MX - ENGINE

ALBERO MOTORE E PISTONE  
CRANKSHAFT AND PISTON





**2T300FIMX25-M**  
**2T 300 Fi MX - ENGINE**

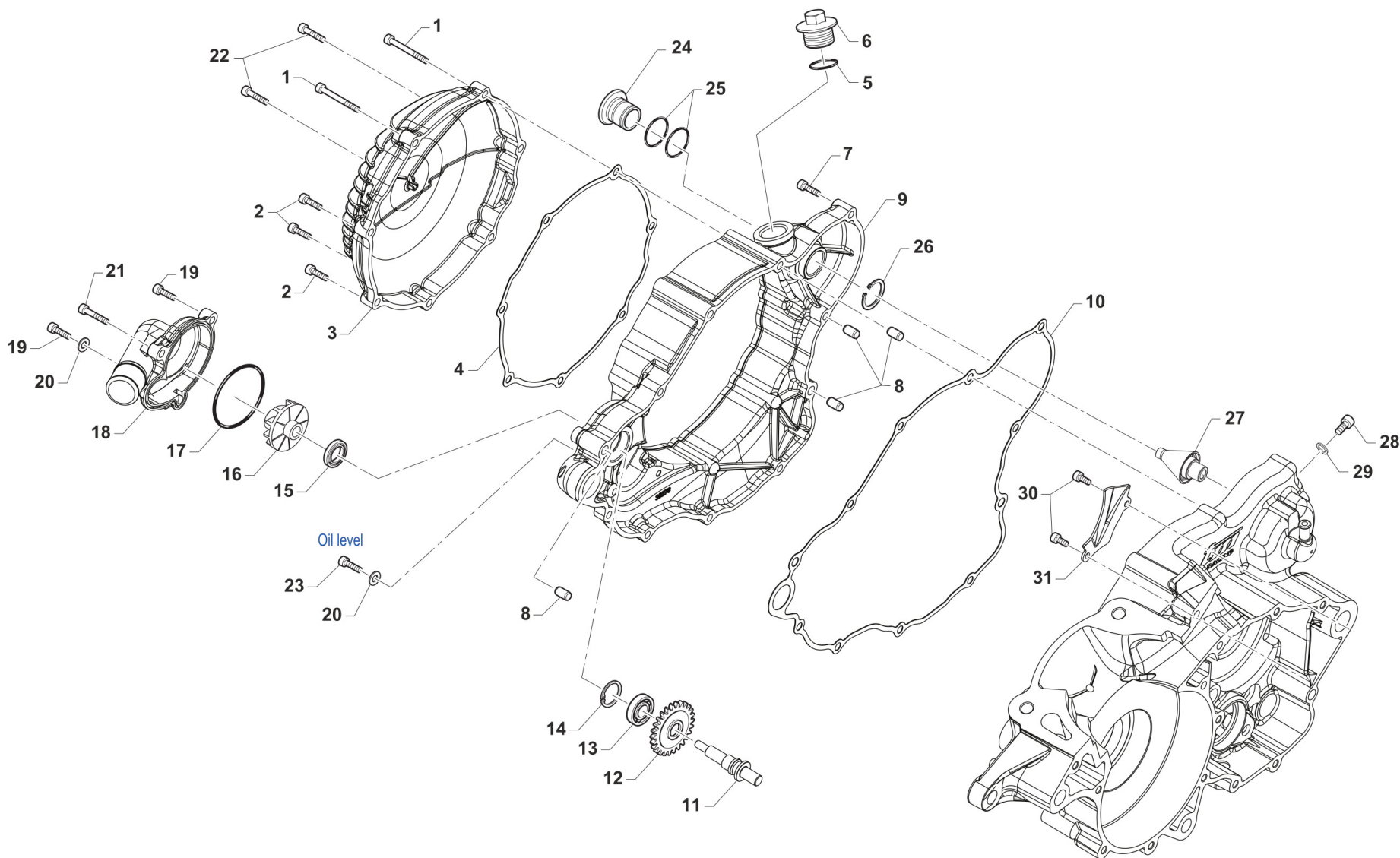
**ALBERO MOTORE E PISTONE**  
**CRANKSHAFT AND PISTON**

| Pos. | Codice   | Q.tà | Note | Descrizione                                | Description                        |
|------|----------|------|------|--|------------------------------------|
| 1    | 10305.94 | 1    |      | PISTONE 71,94 2F 300 CPL M.19->            | PISTON 71,94 T/Rings 300 ASSY 19-> |
| 1    | 10305.95 | 1    |      | PISTONE 71,95 2F 300 CPL M.19->            | PISTON 71,95 T/Rings 300 ASSY 19-> |
| 1    | 10305.96 | 1    |      | PISTONE 71,96 2F 300 CPL M.19->            | PISTON 71,96 2R 300 ASSY           |
| 3    | 11050    | 2    |      | SEGMENTO 300cc VERTEX D. 72,00             | PISTON RING 300cc VERTEX           |
| 4    | 09250    | 1    |      | SPINOTTO PISTONE 250/300cc                 | PIN, PISTON 250/300cc              |
| 5    | 09251    | 2    |      | ANELLINO FERMA SPINOT.250/300              | CLIP, PISTON PIN 250/300           |
| 6    | 19250    | 1    |      | GABBIA SPINOTTO 250/300 cc                 | TOP END BUSH 250/300cc             |
| 7    | 18246    | 1    |      | BIELLA 250/300 M.05/-> P. CPL              | CONROD KIT, 250/300 M.05/->        |
| 8    | 18270    | 2    |      | GUANCETTA SEMIALB. 250/300Fi               | STUFFERS, CRANKSHAFT               |
| 9    | 49404    | 4    |      | VITE TSEI 6X16                             | BOLT TSEI 6x16                     |
| 10   | 18268    | 1    |      | COPPIA SEMIALBERI 250/300 EV18             | CRANK LH + RH                      |
| 11   | 18266.19 | 1    |      | ALBERO MOTORE 250/300 2T ES MY 2019        | CRANKSHAFT 250/300 2S FI MY.19     |
| 12   | 04112.1  | 2    |      | PARAOLIO 25X38X7 FKM 250/300               |                                    |
| 13   | 03051    | 2    |      | CUSCINETTO 6206 - Z/C4                     |                                    |
| 14   | 40282    | 1    |      | PIGNONE C.PRIM.250/300 Z20 PER CONTRALBERO |                                    |
| 15   | 49252    | 1    |      | SEEGER PIGNONE CATENA 250 E 25             | CIRCLIP D.25 FRONT SPROKET 250     |
| 16   | 49012    | 1    |      | CHIAVETTA PIGNONE COPPIA 250               | WOODRUFF KEY, 250/300 19x7,5x5     |



2T300FIMX25-M  
2T 300 Fi MX - ENGINE

LATO CARTER FRIZIONE  
CLUTCH CASE SIDE



TM 0200



**2T300FIMX25-M**  
**2T 300 Fi MX - ENGINE**

**LATO CARTER FRIZIONE**  
**CLUTCH CASE SIDE**

**4**

| Pos. | Codice   | Q.tà | Note | Descrizione                                    | Description                                    |
|------|----------|------|------|--|--|
| 1    | 49986    | 2    |      | VITE TCEI 5X75                                 | BOLT TCEI 5 X 75                               |
| 2    | 49477    | 3    |      | VITE TCEI 5X25 UNI 5931-912                    | BOLT TCEI 5X25                                 |
| 3    | 30277    | 1    |      | COPERCHIO FRIZIONE 250/300 2T MY'19            | COVER, CLUTCH 250/300 TS M.19->                |
| 4    | 05284    | 1    |      | GUARN. COP. FRIZIONE 250/300 2T ES M19->       | GASKET, CLUTCH COVER 250/300 2S ES MY 19       |
| 5    | F49920   | 1    |      | RONDELLA ALL 20.4X26X1.5                       | WASHER 20,4X26X1,5 ALUM.                       |
| 6    | F49925   | 1    |      | TAPPO CARICO OLIO M20X1.5                      | OIL PLUG M20X1,5                               |
| 7    | 49477    | 9    |      | VITE TCEI 5X25 UNI 5931-912                    | BOLT TCEI 5X25                                 |
| 8    | 26041    | 4    |      | GRANO CENTRAGGIO D.7X8 F.5,2                   | DOWEL PIN 7 x 8 Hole 5,2                       |
| 9    | 30288    | 1    | MY20 | CARTER FRIZIONE 250/300 2020                   | COVER, INTERNAL, CLUTCH                        |
| 10   | 05285    | 1    | MY20 | GUARN. CARTER INT. FRIZ. 250/300 2T ES MY 2020 | GASKET, INT. CLUTCH COVER 250/300 2T ES M 20-> |
| 11   | 28068    | 1    |      | ALBERINO POMPA ACQUA 250 SC.                   | SHAFT WATER PUMP 250                           |
| 12   | 40080    | 1    |      | INGR COMANDO POMPA H2O 250 Z18                 |  |
| 13   | 03014    | 1    |      | CUSCINETTO 608 ZC3 POMPA SCHER                 | BUSH, WATER PUMP 608 Z C3                      |
| 14   | 49215    | 1    |      | SEEGER I22 POMPA ACQUA                         | CIRCLIP D.22 WATER PUMP                        |
| 15   | F04363   | 1    |      | PARAOLIO 8X22X5 250/09->                       | OIL SEAL 8x22x5 (250F/09)                      |
| 16   | F28679   | 1    |      | GIRANTE POMPA ACQUA 250N                       | IMPELLER, H2O PUMP 250Fi                       |
| 17   | 12028    | 1    |      | OR COP. POMPA H2O 2T 250/300 M.18->            | O-RING WATER PUMP COVER 2S 250/300 MY.18->     |
| 18   | 30275.20 | 1    |      | COPERCHIO POMPA ACQUA 250/300 2T Fi MY 2020    | COVER, WATER PUMP 250/300 2S ES MY 2019        |
| 19   | 49476    | 2    |      | VITE TCEI 5X20 UNI 5931                        | BOLT TCEI 5X20                                 |
| 20   | 49119    | 2    |      | RONDELLA 5 x 9 x 1,5 ALLUMINIO                 | WASHER, 5 x 9 x 1.5 ALLUMINIUM                 |
| 21   | 49570    | 1    |      | VITE TCEI 5X50 UNI 5931                        | SCREW TCEI 5X50                                |
| 22   | 49478    | 2    | MY20 | VITE TCEI 5X30 UNI 5931                        | BOLT TCEI 5X30                                 |
| 23   | 49472    | 1    |      | VITE TCEI 5X12 UNI 5931-912 Brun               | BOLT TCEI 5X12                                 |
| 24   | 26234    | 1    |      | TAPPO FORO ALBERINO M/M 250/300 4T             |  |
| 25   | 12092    | 2    |      | O RING NBR14x2 REGISTRO ALTE VELOCITA'         |  |
| 26   | F49914   | 1    |      | SEEGER E 18                                    | CIRCLIP E D.18                                 |
| 27   | 32002    | 1    |      | SEPARATORE ARIA OLIO 2T                        |  |
| 28   | 49558    | 1    |      | VITE TCEI 8X10                                 |  |



**2T300FIMX25-M**  
**2T 300 Fi MX - ENGINE**

**LATO CARTER FRIZIONE**  
**CLUTCH CASE SIDE**

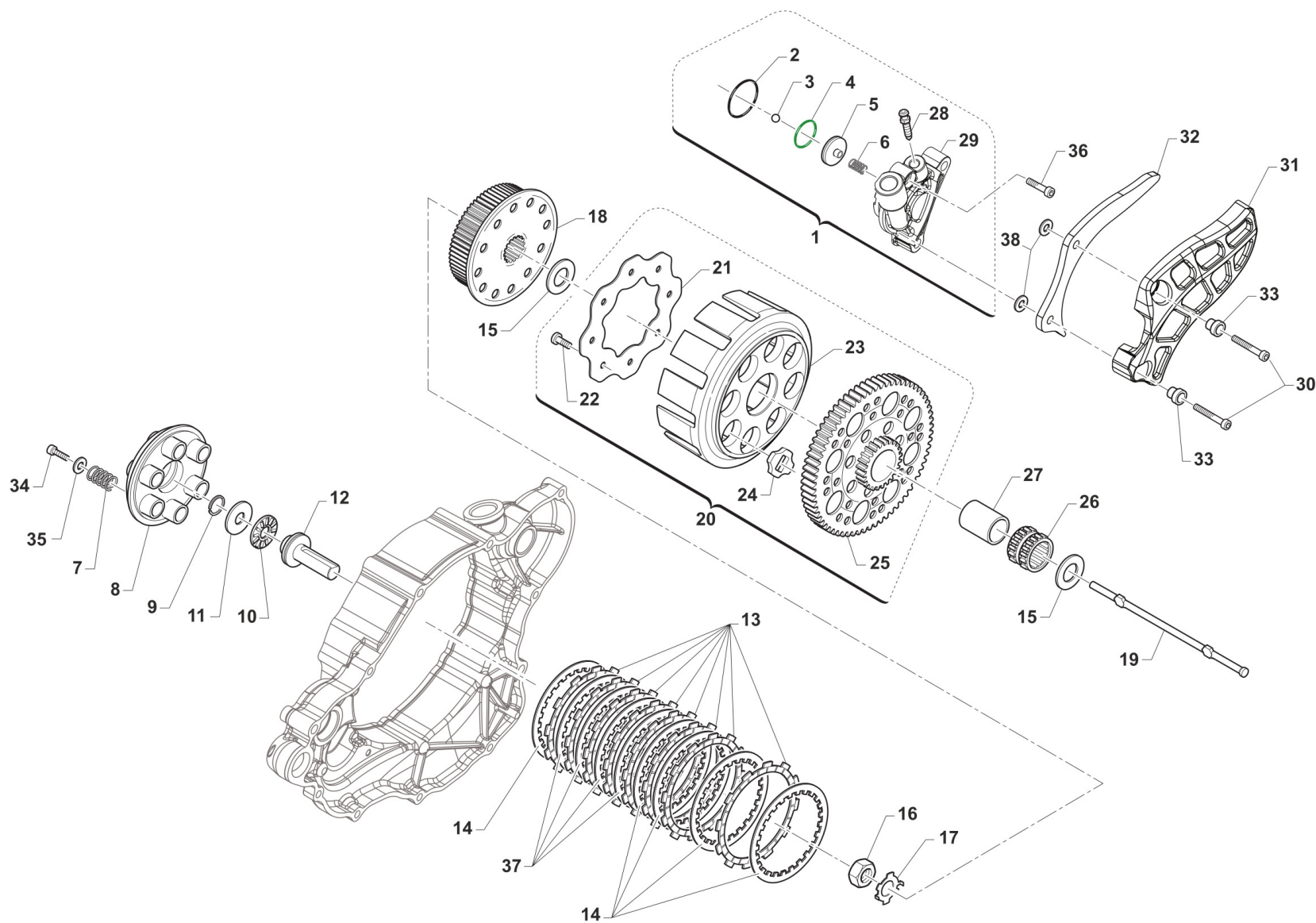
**4**

| Pos. | Codice | Q.tà | Note | Descrizione                    | Description              |
|------|--------|------|------|--------------------------------|--------------------------|
| 29   | F49939 | 1    |      | RONDELLA RAME 8 X13 X 1,5      | WASHER COPPER 8,5X13X1,5 |
| 30   | 49580  | 2    |      | VITE TCEI 4X10 5931-912 Brun   | BOLT                     |
| 31   | 26162  | 1    |      | PIASTRINO CONV.OLIO 250/300 18 | PLATE                    |



2T300FIMX25-M  
2T 300 Fi MX - ENGINE

# FRIZIONE CLUTCH



TM0135.13



**2T300FIMX25-M**  
**2T 300 Fi MX - ENGINE**

**FRIZIONE**  
**CLUTCH**

**5**

| Pos. | Codice   | Q.tà | Note | Descrizione  | Description                                  |
|------|----------|------|------|--|--|
| 1    | 30265.19 | 1    |      | COP. FRIZ/IDR 2T 250/300 ES MY 2019 CPL                | COVER IDR.CLUTCH 250/300 T.S. ES MY19-> ASSY |
| 2    | 12091    | 1    |      | O RING CORPO CARTUCCIA FR.COMP                         | O-RING                                       |
| 3    | F19517   | 1    |      | SFERA X PIST.FRIZ.IDRAUL.250N                          | BALL IDR. CLUTCH PISTON 250N                 |
| 4    | 12268    | 1    |      | O RING PISTONE FRIZ.250/300 2T 19 VERDE                | O-RING CLUTCH PISTON 250/300 TS M.19->       |
| 5    | F35559   | 1    |      | PISTONCINO CIL.FRIZ.D.27XRING                          | PISTON                                       |
| 6    | F16470   | 1    |      | MOLLA CONTR. PIST/FRI 450Fi'15                         |  |
| 7    | F16453   | 6    |      | MOLLA FRIZIONE 2/4T 250/450                            | SPRING, CLUTCH 2/4T 250/450                  |
| 8    | 25253    | 1    |      | PIATTO SPING. 250/300 + 4T                             | PLATE, CLUTCH PRESSURE                       |
| 9    | 09006    | 1    |      | ANELLINO FERMA SPINOTTO 80/85/100                      | CLIP, PISTON PIN 80/85/100cc                 |
| 10   | 19022    | 1    |      | GABBIA A RULLI RAD. AXK 1528                           | BUSH CAGE AXK 1528, RADIAL                   |
| 11   | 19023    | 1    |      | RONDELLA GABBIA RULLI AS 1528                          | WASHER, NEEDLE CAGE AS 1528                  |
| 12   | F35582   | 1    |      | FUNGO FRIZIONE IDRAULICA 2015                          | PIECE, CLUTCH LIFTER                         |
| 13   | F35589   | 8    |      | DISCO FRIZIONE 141-E7G02-00 2T/4T FCC                  | CLUTCH FRICT. PLATE 141-E7G02-00 2S/4S FCC   |
| 14   | 35069    | 5    |      | DISCO FRIZ. ACC. 1,2 mm 2T 250/300 + 4T 450/530 C67    |  |
| 15   | 48250    | 2    |      | SPESSORE COPPIA PRIMARIA 250                           | SPACER, PRIMARY GEAR 250cc                   |
| 16   | 49060    | 1    |      | DADO TAMBUR.FRIZ. ALB.PRIM. 250/300 M18X1.5            | NUT, CLUTCH CENTER 250cc                     |
| 17   | 35050    | 1    |      | RONDELLA X FRIZ. 250/300/4T                            | CLUCTH WASHER 250/300/F                      |
| 18   | 25255    | 1    |      | TAMBURELLO FRIZIONE 250/300 2T ES MY 2019              | CENTRAL HUB                                  |
| 19   | 35503    | 1    |      | ASTINA FRIZIONE IDRAULICA 250/300 IE M19               | ROD, CLUTCH                                  |
| 20   | 40245.21 | 1    |      | COPPIA PRIM. 250/300 2T ES z57 CPL 6 MARCE             |  |
| 21   | 35262.1  | 1    |      | DISCO BATTUTA GOMMINI FRIZ. 2T/4T F.7 MMPER VITI 49727 |  |
| 22   | 49727    | 8    |      | VITE PARASTRAPPI K9 M7X1X12.5                          | SCREW, M7X1X12,5 K9 ENGINE                   |
| 23   | 25254    | 1    |      | CAMPANA FRIZIONE 250 / 300 M.19->                      | CLUTCH BASKET 250/300 MY 19->                |
| 24   | 21005    | 8    |      | GOMMINO PARASTRAPPI FRIZIONE                           | RUBBER, CLUTCH BASKET                        |
| 25   | 40283    | 1    |      | CORONA COPPIA PRIM. 250/300 2T ES Z57 PER PIGNONE Z20  |  |
| 26   | F19510   | 1    |      | GABBIA A RULLINI K 27X32X23.8                          | NEEDLE CAGE 27 x 32 x 23.8                   |



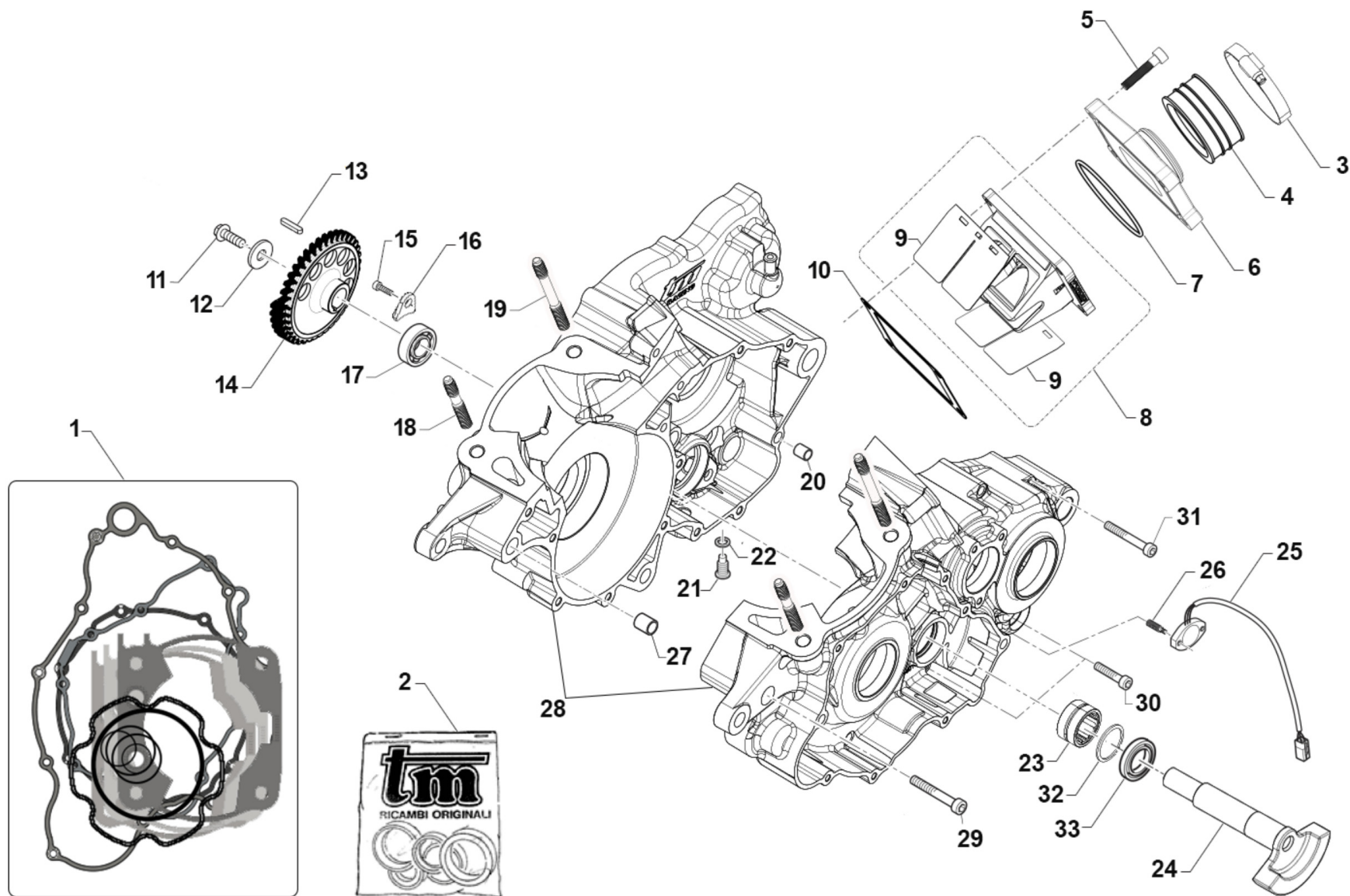
**2T300FIMX25-M**  
**2T 300 Fi MX - ENGINE**

**FRIZIONE**  
**CLUTCH**

**5**

| Pos. | Codice | Q.tà | Note | Descrizione   | Description                         |
|------|--------|------|------|---|-------------------------------------|
| 27   | F26422 | 1    |      | BOCCOLA INGR.TRASM.PRIM. 250N                       | BUSH, PRIMARY GEAR 250Fi            |
| 28   | 35264  | 1    |      | VITE SPURGO OLIO FRIZ.IDR.6X1                       | SCREW AIR BLEED HYDRAUL.CLUTCH      |
| 29   | 30269  | 1    |      | COP. FRIZ/IDR NUDO 250/300 M19                      | COVER IDR. CLUTCH 2S 250/300 MY19-> |
| 30   | 49535  | 2    |      | VITE TCEI 5X35 UNI 5931-912 Brun                    | BOLT TCEI 5X35                      |
| 31   | 40075  | 1    |      | PROTEZIONE PIGNONE 250/300 IE                       | PROTECTION, PLASTIC                 |
| 32   | 40083  | 1    |      | PROTEZIONE PIGNONE ERGAL 250/300 2T MX/SMX MY 25    |                                     |
| 33   | 26211  | 2    |      | BOCCOLA PROT. PIGNONE 250 F.5                       | COLLAR, SPROCKET 250cc H.5          |
| 34   | 49484  | 6    |      | VITE TCEI 6X20                                      | BOLT TCEI 6X20                      |
| 35   | 49604  | 6    |      | RONDELLA 6 X18 X 1,6                                | WASHER 6x18                         |
| 36   | 49474  | 1    |      | VITE TCEI 5X16 UNI 5931                             | BOLT TCEI 5X16                      |
| 37   | 35071  | 4    |      | DISCO FRIZ. ACC. 1,0 mm 2T 250/300 + 4T 450/530 C67 |                                     |
| 38   | 49601  | 2    |      | RONDELLA 5X11                                       | WASHER 5x11                         |







**2T300FIMX25-M**  
**2T 300 Fi MX - ENGINE**

**BASAMENTO E CONTRALBERO**

**6**

| Pos. | Codice   | Q.tà | Note | Descrizione                                     | Description                        |
|------|----------|------|------|---|------------------------------------|
| 1    | 05620.20 | 1    | MY20 | KIT GUARNIZIONI + OR 300cc 2T ES MY 2020        | GASKETS KIT + OR 300 2S ES MY 2020 |
| 2    | 04029.19 | 1    |      | KIT PARAOLI 250/300 2T ES MY 2019               | OIL SEAL KIT 250/300 2T ES MY 2019 |
| 3    | 51054    | 2    |      | FASCETTA SM9 D.52                               | CLAMP SM9 D.52mm                   |
| 4    | 13009    | 1    |      | MANICOTTO COLLETTORE ASP.97/14                  | MANIFOLD RUBBER,INTAKE M.97/14     |
| 5    | 49486    | 4    |      | VITE TCEI 6X30 UNI 5931                         | BOLT TCEI 6X30                     |
| 6    | 30314.14 | 1    |      | CONVOGL. P/LAM 250/3 14/-> VF3                  | MANIFOLD, INTAKE                   |
| 7    | 12255    | 1    |      | O RING COLLETT.ASP.250/300 14                   | O-RING, INLET MANIFOLD 250/300     |
| 8    | 20258    | 1    |      | PACCO LAM 250/300 VF3 07/->                     | REEDS BOX VF3 250/300 M. 07/->     |
| 9    | 20076    | 1    |      | LAMELLE V-FORCE3 250/300 07/->                  | REEDS, V-FORCE3 250/300 07/->      |
| 10   | 05268    | 1    |      | GUARN. PACCO LAMELLE 250                        | GASKET, REED BLOCK 250/300         |
| 11   | 49363    | 1    |      | VITE TE F/R 8X16 Ch.10                          | BOLT 8X16 T.10mm                   |
| 12   | 49619    | 1    |      | RONDELLA 24 x 3 F. 8/8.5                        |                                    |
| 13   | 49969    | 1    |      | CHIAVETTA CONTRALBERO 250/300 2T A 3X3X12       | WOODRUFF KEY                       |
| 14   | 40257    | 1    |      | INGR. CONTRALBERO 250/300 M18                   | GEAR, BALANCE SHAFT                |
| 15   | 49962    | 1    |      | VITE TCEI 6X12 BASSA / F.GUIDA                  | BOLT                               |
| 16   | 26156    | 1    |      | PIASTRINO BLOC.CUSC.C.A.125 OK /250/300         | PLATE, BEARING HOLDER 125 OK       |
| 17   | 03049    | 1    |      | CUSCINETTO CONTRALBERO MOTO 2T                  | BUSH, COUNTERSHAFT 2S BIKE         |
| 18   | 49044    | 2    | MY20 | PRIGIONIERO CARTER/CILIND.250/300 ES Ant.       | STUD, M10 X 1.25 L.57              |
| 19   | 49045    | 2    | MY20 | PRIGIONIERO CARTER/CILIND. 250/300 ES Post.     | STUD, M10 X 1.25 L.81,5            |
| 20   | F26304   | 1    |      | GRANO RIFERIMENTO 6.5X8X9.5 4T                  | GRUB SCREW 6.5X8XX9.5 4S           |
| 21   | 49301    | 1    |      | TAPPO OLIO C/CALAM. 2T                          | OIL PLUG WITH MAGNET               |
| 22   | 49103    | 1    |      | RONDELLA 14X20X1,5 ALLUMINIO                    | WASHER, 14 X 20 X 1.5 ALUMINUM     |
| 23   | 19078    | 1    |      | ASTUCCIO A RULLI NK 2020 C/ALB. 250/300 2T I.   |                                    |
| 24   | 18267    | 1    |      | CONTRALBERO 2T 250/300 ES MY 2019               | BALANCE SHAFT                      |
| 25   | F08459   | 1    |      | SENSORE POSIZIONE CAMBIO eM060 CPL G.ANTIORARIO |                                    |
| 26   | 49713    | 2    |      | GRANO 6X20 SENSORE CAMBIO 2T 250/300            | GRUB SCREW                         |
| 27   | F26428   | 1    |      | GRANO RIFERIMENTO 12X13 F10.2                   | GRUB SCREW 12X13 H.10,2mm          |
| 28   | 30300.20 | 1    |      | BASAMENTO MOTORE 300 2T ES MY 2020              | CRANKCASE ASSY 300 2S ES MY 20->   |



2T300FIMX25-M  
2T 300 Fi MX - ENGINE

BASAMENTO E CONTRALBERO

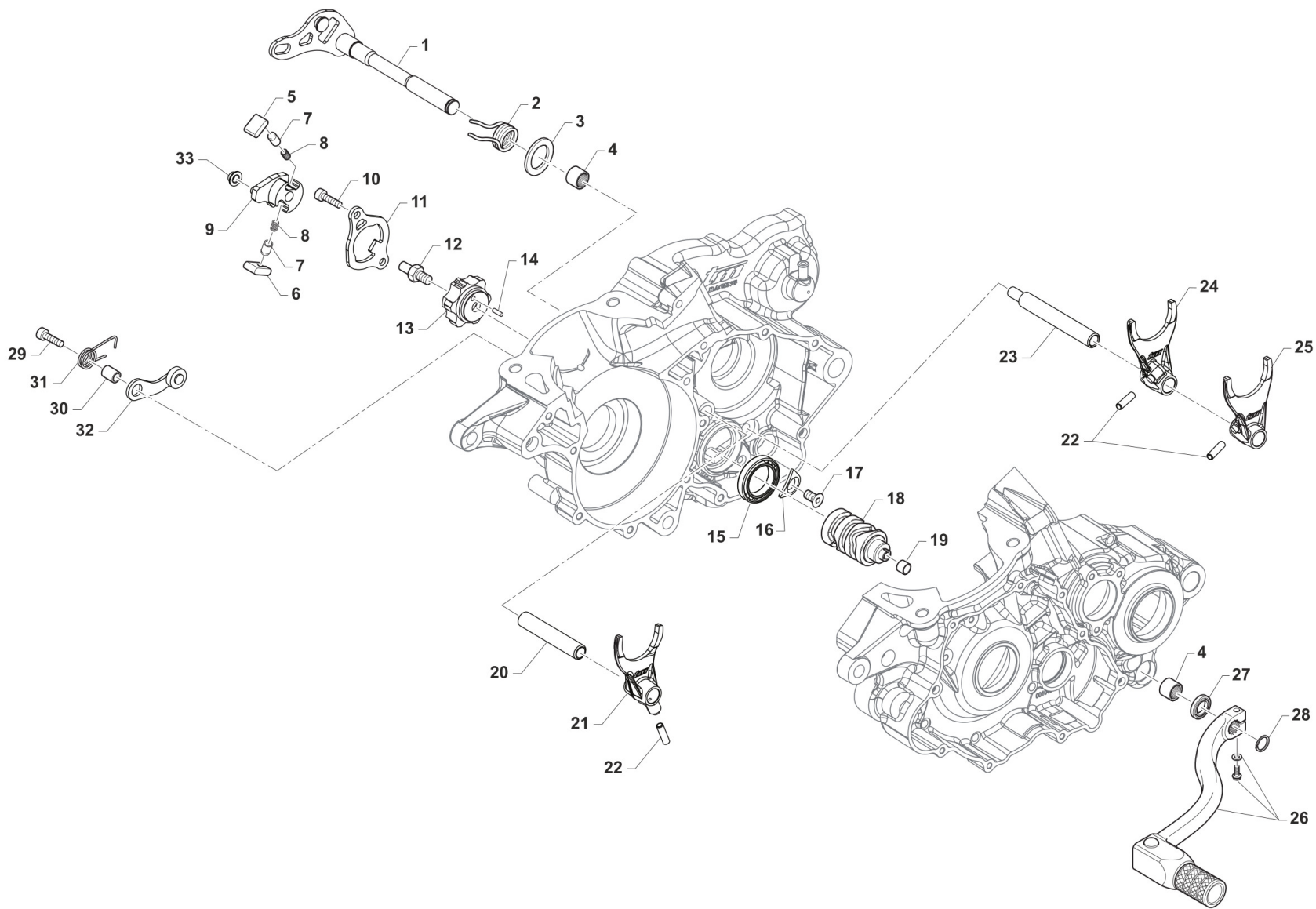
6

| Pos. | Codice | Q.tà | Note | Descrizione             | Description               |
|------|--------|------|------|-------------------------|---------------------------|
| 29   | 49508  | 1    |      | VITE TCEI 8X60 UNI 5931 | BOLT                      |
| 30   | 49487  | 3    |      | VITE TCEI 6X35 UNI 5931 | BOLT TCEI 6X35            |
| 31   | 49490  | 11   |      | VITE TCEI 6X50 UNI 5931 | BOLT TCEI 6X50            |
| 32   | 49274  | 1    |      | SEEGER JV 30            |                           |
| 33   | 04035  | 1    |      | PARAOLIO 20x30x7 PTFE   | OIL SEAL 20 x 30 x 7 PTFE |



2T300FIMX25-M  
2T 300 Fi MX - ENGINE

FORCHETTE CAMBIO 5M



TM 0710



2T300FIMX25-M  
2T 300 Fi MX - ENGINE

FORCHETTE CAMBIO 5M

| Pos. | Codice | Q.tà | Note | Descrizione   | Description                               |
|------|--------|------|------|---|---|
| 1    | 28105  | 1    |      | ALBERO COMANDO CAMBIO 250/300 IE CPL                  | SHAFT, GEARSHIFT 250/300 IE CPL           |
| 2    | 16065  | 1    |      | MOLLA RITORNO LEVA CAMBIO 250 2T IE                   | SPRING, RETURN GEAR LEVER 250 2S EI       |
| 3    | 49073  | 1    |      | RONDELLA 12,1X22X1                                    | WASHER 12,1X22X1 125 MF1/2                |
| 4    | 19060  | 2    |      | ASTUCCIO A RULLI HK 1212                              | NEEDLE CAGE HK 1212                       |
| 5    | F26587 | 1    |      | CRICCHETTO SX 2T 250/300 ES                           | RATCHET, LF GEAR (HT) 250 M3              |
| 6    | F26588 | 1    |      | CRICCHETTO DX 2T 250/300 ES                           | RATCHET, RH GEAR (HT) 250 M3              |
| 7    | F26592 | 2    |      | PUNTALE CRICCHETTO 2T 250/300 ES                      | PIN, RATCHET GEAR (HT)                    |
| 8    | F16469 | 2    |      | MOLLA PER PUNTALE 2T 250/300 ES                       | SPRING, GEARBOX PIN EDM                   |
| 9    | F26620 | 1    |      | PORTACRICCHETTI HT 2T 250/300 ES                      | GEAR                                      |
| 10   | 49482  | 2    |      | VITE TCEI 6X14 UNI 5931                               | BOLT TCEI 6X14                            |
| 11   | 26160  | 1    |      | PIASTRINO RIENTRO CRIC.250 M18                        | PLATE                                     |
| 12   | F49873 | 1    |      | PERNO FILETTATO PORTACRICCHETTI (HT) 2T 250/300 ES    | THREADED PIN FOR RATCHET HOLDER (HT)      |
| 13   | 26179  | 1    |      | TESTA ALBERO DESMO ROT.D12 250/300 2T M22             |   |
| 14   | F19504 | 1    |      | RULLO D.4 X 8   | PIN D.4 X 8                               |
| 15   | F03381 | 1    |      | CUSCINETTO 61805                                      | BUSH 61805                                |
| 16   | F48352 | 1    |      | PIASTRINO FISSA CUSCINETTO D72                        | PLATE                                     |
| 17   | 49403  | 1    |      | VITE TSEI 6X12 ZINCATO                                | SCREW TSEI 6x12                           |
| 18   | 33253  | 1    |      | ALBERO DESM. 250/300 5M INT. MY19 CPL                 |   |
| 19   | 26260  | 1    |      | BOCCOLA ALB. DESMODROMICO 250/300 2T I.E.             | BUSH                                      |
| 20   | 33260  | 1    |      | PERNO FORCHETTA AP 250/300 MY19                       | PIN, MAINSHAFT FORK                       |
| 21   | 33018  | 1    |      | FORCHETTA ALB.PRIM.250/300 M18 4A E 5A                | FORK, MAINSHAFT                           |
| 22   | F19533 | 3    |      | RULLO D.6 X 15  | PIN                                       |
| 23   | 33025  | 1    |      | PERNO FORCHETTA AS 250/300 MY19                       | PIN, COUNTERSHAFT FORKS                   |
| 24   | 33023  | 1    |      | FORCHETTA A.S.1^3^ 250/300 M18 1A E 3A                | FORK 1, COUNTERSHAFT                      |
| 25   | 33024  | 1    |      | FORCHETTA A.S.2^ 250/300 M18 2A                       | FORK 2, COUNTERSHAFT                      |
| 26   | 43049  | 1    |      | LEVA CAMBIO 2T (485) MY19->                           | GEAR LEVER 250 / 300 T.STR. EL.ST. M.19-> |
| 27   | 04038  | 1    |      | PARAOLIO LEVA CAMBIO 250/300 2T I 12x20x5 l.parapolv. | OIL SEAL GEAR LEVEL 250/300 2S Fi 12x20x5 |
| 28   | 49212  | 1    |      | SEEGER E12 LEVA CAMBIO                                | CIRCLIP D.12 - EXTERNAL                   |



**2T300FIMX25-M**  
**2T 300 Fi MX - ENGINE**

**FORCHETTE CAMBIO 5M**

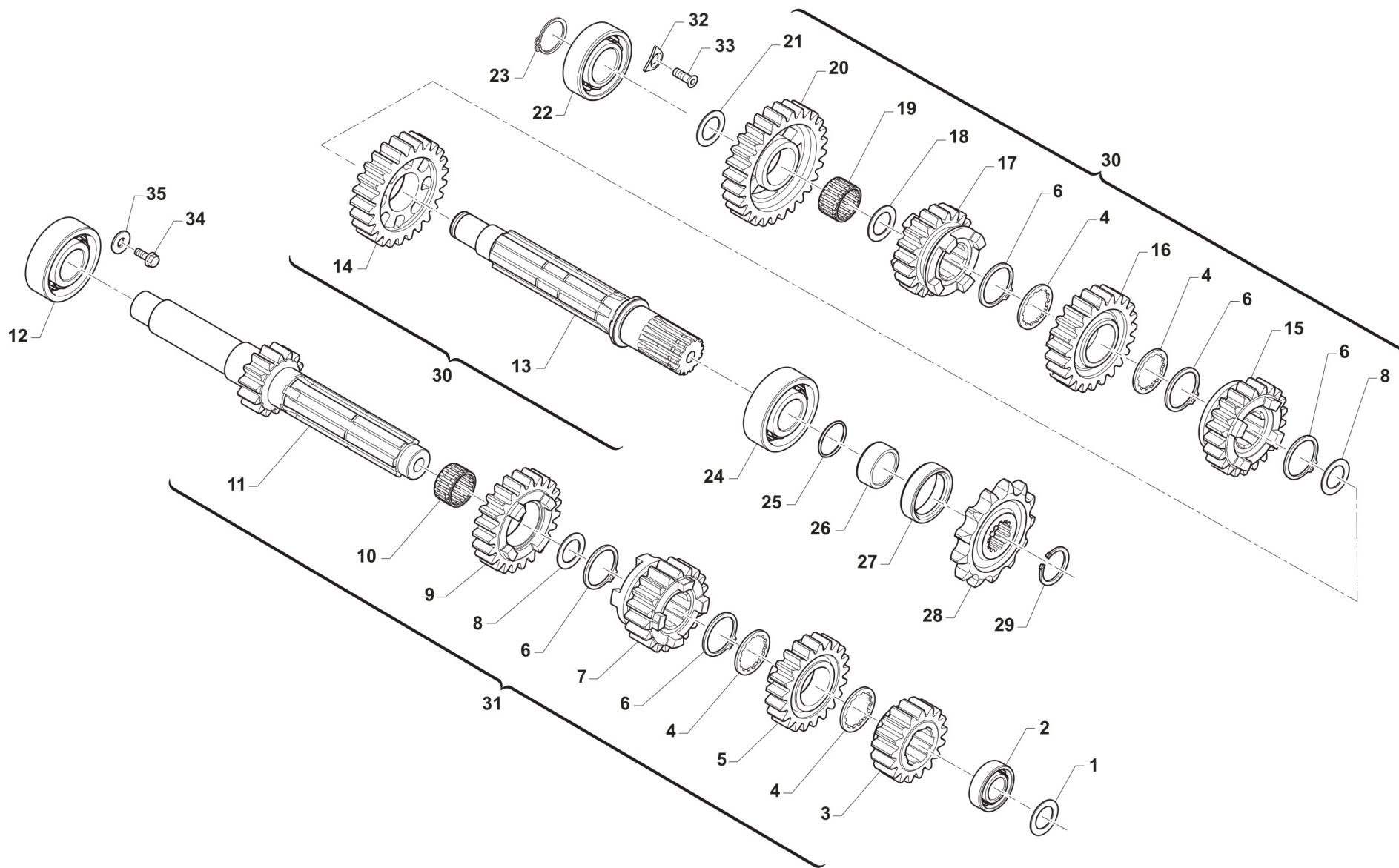
**7**

| Pos. | Codice | Q.tà | Note | Descrizione                                    | Description                 |
|------|--------|------|------|--|-----------------------------|
| 29   | 49485  | 1    |      | VITE TCEI 6X25 UNI 5931                        | BOLT TCEI 6x25              |
| 30   | 26007  | 1    |      | DISTANZIALE MOLLA BLOCCAMARCE                  | SPACER, STOP GEAR SPRING    |
| 31   | F16447 | 1    |      | MOLLA BLOCCA MARCE 250N SOSTITUITA DA F16447.3 | SPRING, STOP GEAR 250 4S    |
| 32   | 26095  | 1    |      | PIASTRINO BLOCCAMARCE KV/95CPL + MOTO          | PLATE, STOP GEAR KV/95 ASSY |
| 33   | F26593 | 1    |      | BOCCOLA FLANGIATA PORTACRICCHETTO F26620       | LEVER BUSH                  |



2T300FIMX25-M  
2T 300 Fi MX - ENGINE

CAMBIO 5M MX  
GEAR BOX 5 SPEED MX



TM 0132.05



**2T300FIMX25-M**  
**2T 300 Fi MX - ENGINE**

**CAMBIO 5M MX**  
**GEAR BOX 5 SPEED MX**

**8**

| Pos. | Codice    | Q.tà | Note | Descrizione                                      | Description                               |
|------|-----------|------|------|--|---|
| 1    | F48401.30 | 1    |      | RASAMENTO Ø20,3 x Ø35,9 x 0,30                   | SHIM                                      |
| 2    | F03379    | 1    |      | CUSCINETTO 16004 C3                              | BUSH 16004 C3                             |
| 3    | 40255     | 1    |      | INGRAN A.P. 2a Z 17 250 CR/E                     | GEAR, 2ND (17T) MAINSHAFT MX/E            |
| 4    | 48251     | 4    |      | SPESSORE DENT.CAMBIO 250/KZ10B                   | SPACER, GEAR 250cc                        |
| 5    | 40260     | 1    |      | INGRAN A.P. 4a Z 21 250 CR/E                     | GEAR, 4TH (21T) MAINSHAFT MX/E            |
| 6    | 49255     | 5    |      | SEEGER RETTIFICATO CAMBIO 250                    | CIRCLIP, GEAR BOX 250cc                   |
| 7    | 40258     | 1    |      | INGRAN A.P. 3a Z 19 250 CR/E                     | GEAR, 3RD (19T) MAINSHAFT MX/E            |
| 8    | 48254     | 2    |      | SPES.RE CAMBIO 25.2X31.8X1 250                   | SPACER,GEAR BOX250 25.2X31.8X1            |
| 9    | 40262     | 1    |      | INGRAN A.P. 5a Z 23 250/CROSS                    | GEAR, 5TH (23T) MAINSHAFT MX              |
| 10   | 19051     | 1    |      | GABBIA ING. V AP. 250                            | NEEDLE CAGE K 25x29x10 AP250              |
| 11   | 40254     | 1    |      | ALBERO PRIMARIO CR Z15/250 M18                   | MAINSHAFT 15 T                            |
| 12   | 03252     | 1    |      | CUSCINETTO 6205 C4 A/P 250/K9                    | BUSH, MAINSHAFT 250 / KZ                  |
| 13   | 40271     | 1    |      | ALBERO SECONDARIO 250 M.2018                     | COUNTERSHAFT                              |
| 14   | 40275     | 1    |      | INGRAN A.S. 2a Z 25 250 CR/E                     | GEAR, 2ND(25T)COUNTER.MX/E 250            |
| 15   | 40279     | 1    |      | INGRAN A.S. 4a Z 21 250 CR/E                     | GEAR, 4TH(21T)COUNTER.MX/E 250            |
| 16   | 40277     | 1    |      | INGRAN A.S. 3a Z 23 250 CR/E                     | GEAR, 3RD(23T)COUNTER.MX/E 250            |
| 17   | 40281     | 1    |      | INGRAN A.S. 5a Z 20 250/CROSS                    | GEAR, 5TH(20T)COUNTERSH.MX 250            |
| 18   | 48252     | 1    |      | SPESSORE CAMBIO 20X29X1 250                      | SPACER, GEAR 250 20X29X1                  |
| 19   | 19012     | 1    |      | GABBIA A RULLI K 20X24X10                        | BUSH NEEDLE CAGE 20 X 24 X 10             |
| 20   | 40272     | 1    |      | INGRAN A.S. 1a Z 27 250/CROSS                    | GEAR, 1ST(27T)COUNTERSH.MX 250            |
| 21   | 48059     | 1    |      | Spessore alb.sec. 2T IE 17x28x3.5                | SPACER                                    |
| 22   | 03251     | 1    |      | CUSCINETTO 6203/C3 A/P A/S 250                   | BUSH, MAINSHAFT COUNTER.250/4T            |
| 23   | F49876    | 1    |      | SEEGER E 17 X 1,5 CAMBIO 250/300 2T 19->         | CIRCLIP E 17 GEAR BOX 250/300 2S MY.19->  |
| 24   | 03020     | 1    |      | CUSCINETTO RULLI NJ205ET2XC3 (BANCO 85/100 M.18) | BUSH CRANKSHAFT 85/100->18 NJ205ET2XC3    |
| 25   | 12252     | 1    |      | O RING PIGNONE CAT.+DIS.AL.MOT                   | O-RING, 25,12 x 1,78                      |
| 26   | 26261     | 1    |      | DISTANZIALE PIGNONE CAT.250/300 2T 19            | SPACER SPROCKET DRIVE 250/300 T.S. MY19-> |
| 27   | 04101     | 1    |      | PARAOLIO PIGNONE CATENA 250                      | OIL SEAL 40 x 30 x 7                      |
| 28   | F40925    | 1    |      | PIGNONE CATENA Z14 O/S 2MM                       | SPROCKET 14T, DRIVE 4S O/S 2mm            |



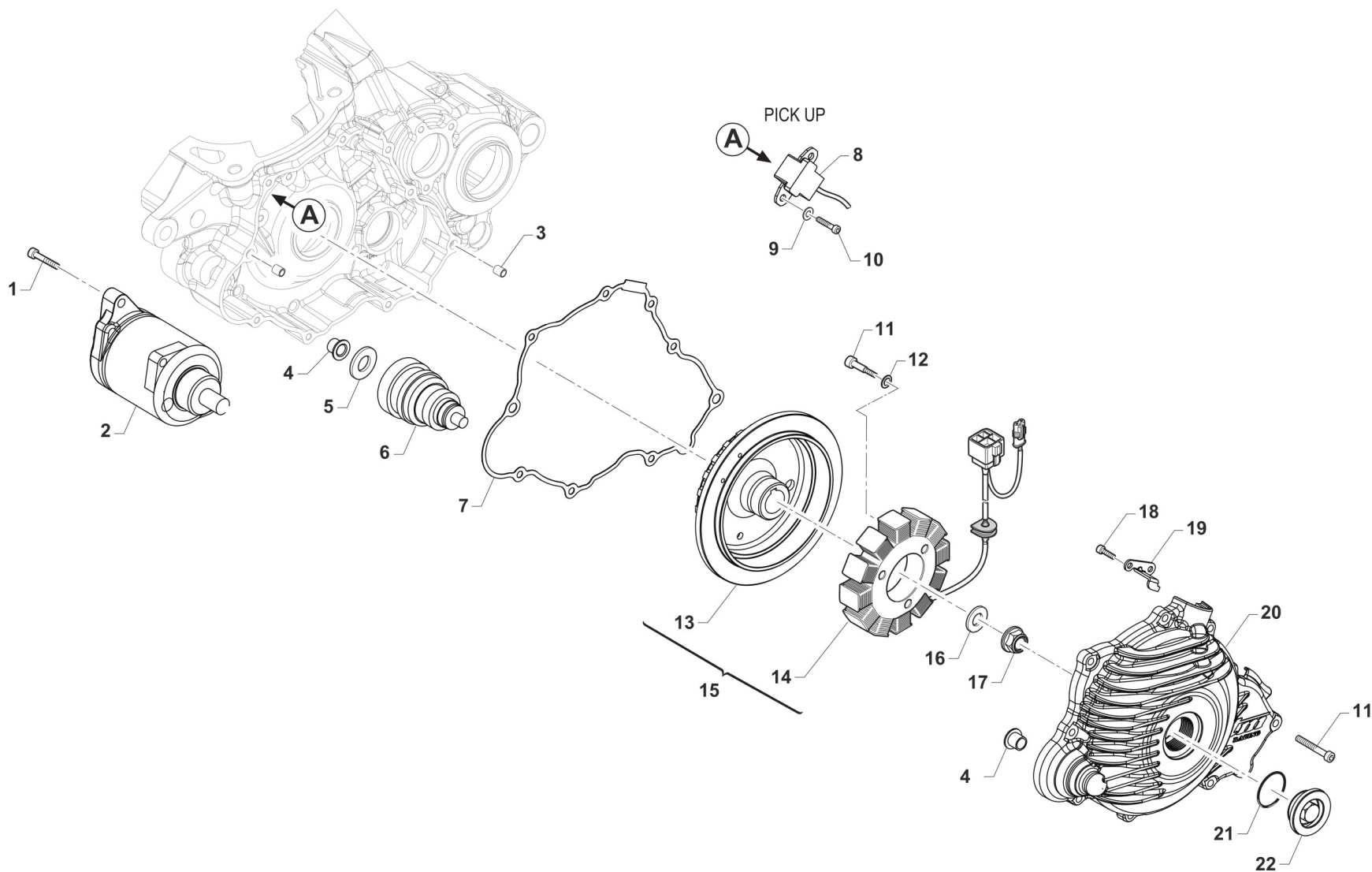


**2T300FIMX25-M**  
**2T 300 Fi MX - ENGINE**

**CAMBIO 5M MX**  
**GEAR BOX 5 SPEED MX**

**8**

| Pos. | Codice | Q.tà | Note | Descrizione                                    | Description                        |
|------|--------|------|------|--|------------------------------------|
| 29   | 49252  | 1    |      | SEEGER PIGNONE CATENA 250 E 25                 | CIRCLIP D.25 FRONT SPROKET 250     |
| 30   | 40294  | 1    |      | ALBERO PRIMARIO MX CPL 250/300 2T ES MY 2019   | MAINSHAFT 250/300 2S MX ES ASSY    |
| 31   | 40295  | 1    |      | ALBERO SECONDARIO MX CPL 250/300 2T ES MY 2019 | COUNTERSHAFT 250/300 2S MX ES ASSY |
| 32   | F48352 | 1    |      | PIASTRINO FISSA CUSCINETTO D72                 | PLATE                              |
| 33   | 49403  | 1    |      | VITE TSEI 6X12 ZINCATO                         | SCREW TSEI 6x12                    |
| 34   | 49962  | 1    |      | VITE TCEI 6X12 BASSA / F.GUIDA                 | BOLT                               |
| 35   | 49603  | 1    |      | RONDELLA M 6,4 X 12 X 1,6                      | WASHER 6x12                        |





**2T300FIMX25-M**  
**2T 300 Fi MX - ENGINE**

**ACCENSIONE**  
**IGNITION**

**10**

| Pos. | Codice   | Q.tà | Note | Descrizione   | Description                                |
|------|----------|------|------|---|--|
| 1    | 49485    | 2    |      | VITE TCEI 6X25 UNI 5931   | BOLT TCEI 6x25                             |
| 2    | 68206    | 1    |      | MOTORINO AVVIAMENTO 250/300 M18->                               | STARTER MOTOR 250/300 T.S. MY19->          |
| 3    | 26041    | 2    |      | GRANO CENTRAGGIO D.7X8 F.5,2                                    | DOWEL PIN 7 x 8 Hole 5,2                   |
| 4    | 26256    | 2    |      | BOCCOLA FLANGIATA BENDIX AVV. EL. 250/300 2T I.E.               | FLANGE BUSH BENDIX EL.ST. 250/300 T.S. Fi  |
| 5    | 72418.23 | 1    |      | LAMELLA D.8 23-020  |  |
| 6    | 68207    | 1    |      | BENDIX MOTORE 250/300 2T ES MY 2019                             | BENDIX                                     |
| 7    | 05260    | 1    |      | GUARN. COP. ACC. 250/300 2T ES M19->                            | GASKET, IGNITION COVER 250/300 2S ES MY 19 |
| 8    | F15478   | 1    |      | PICK-UP KOKUSAN   | PICK-UP KOK PU5157                         |
| 9    | 49601    | 2    |      | RONDELLA 5X11   | WASHER 5x11                                |
| 10   | 49472    | 2    |      | VITE TCEI 5X12 UNI 5931-912 Brun                                | BOLT TCEI 5X12                             |
| 11   | 49477    | 12   |      | VITE TCEI 5X25 UNI 5931-912                                     | BOLT TCEI 5X25                             |
| 12   | 49615    | 3    |      | RONDELLA ACCIAIO 5x11x0,5                                       | WASHER STEEL 5 mm                          |
| 13   | 15247    | 1    |      | ROTORE X GEN. ES 250/300 2T IE CPL M.19-> in C45                | ROTOR, INGNITION 250/300 2T ES MY 2019     |
| 13   | F50816   | 1    |      | ESTRATTORE ACC KOK 125Fi + 250/300 2T ES 19->                   | FLYWHEEL PULLER KOKUSAN 250/300 2S MY.19-> |
| 14   | F15551   | 1    |      | STATORE KOKUSAN YS 9022   | STATOR KOKUSAN YS 9022                     |
| 15   | 15255    | 1    |      | ACCENSIONE CPL 250/300 2T ES MY 201915247 + F15551              | IGNITION ASSY 250/300 T.S. ES MY 19->      |
| 16   | 49613    | 1    |      | RONDELLA ACCIAIO 12   | STEEL WASHER 12                            |
| 17   | 49056    | 1    |      | DADO ACCENSIONE MX/E 12 x 1.25                                  | NUT, IGNITION 100cc                        |
| 18   | 49580    | 2    |      | VITE TCEI 4X10 5931-912 Brun                                    | BOLT                                       |
| 19   | F30945   | 1    |      | PROTEZIONE CAVI ACC.NE 250N                                     | PROTECTION IGNITION WIRES 250N             |
| 20   | 30278    | 1    |      | COPERCHIO ACCENSIONE 250/300 2T ES MY 19                        | IGNITION COVER 250/300 2S E.S. MY19->      |
| 21   | F12322   | 1    |      | O RING 2106   | O-RING                                     |
| 22   | 49290    | 1    |      | TAPPO COPERCHIO ACC. 250/300 2T MY 2019(PUO' SOSTITUIRE F49833) | CAP IGNITION COVER 250/300 2S MY19         |