



USES AND
RACOMMENDS



www.tmracing.it

TM Racing SpA - Via Fano, 6
61122 Pesaro - ITALY
Phone: +39 0721 25113

2T125FIMX25-T

2T 125 Fi MX ES
FRAME

19/11/2024



INFORMAZIONI GENERALI

Il presente catalogo serve per richiedere con esattezza le parti di ricambio.

Nelle ordinazioni indicare:

1) Il numero di matricola del Telaio che è stampigliato sul lato destro del canotto di sterzo. Nei modelli EN, SMR, SMR il numero di matricola è riportato anche su una targhetta posta sul lato sinistro (Vedi foto).

2) il numero di serie del Motore. E' posto sulla sinistra del motore tra la leva cambio e i coperchio accensione (Vedi foto).

3) Il codice dei particolari seguito dalla descrizione.

4) Il colore per i pezzi verniciati o comunque colorati.

Le indicazioni destra e sinistra si riferiscono ai lati del veicolo rispetto al senso di marcia.

Foto e disegni sono solo a scopo informativo e potrebbero non corrispondere esattamente alle caratteristiche dei prodotti.

GENERAL INFORMATION

The present spare parts catalogue enables one to order exactly the right spare part.

When ordering specify:

1) The frame serial number. It is embossed on the right side of the steering metal tube. In the EN, SMR and SMR models, the serial number is also stated on a plate positioned on the left hand side (See photo).

2) The engine serial numer. It is located on the left side of the engine between the gear lever and the ignition cover (See photo).

3) The part's code number followed but its description.

4) Indicate colour for painted or colored parts.

References to right and left apply to the vehicle in terms of its direction of movement.

Photos and drawings are for informational purposes only and may not exactly match the characteristics of the products.

NOTE – LEGENDA

MY

NOVITA' INTRODOTTA DIFFERENTE O NON PRESENTE NEL MODELLO DELL'ANNO PRECEDENTE

PART DIFFERENT OR NOT PRESENT IN THE REVIOUS YEAR MODEL

5M

MOTORE CON CAMBIO A 5 MARCE
ENGINE WITH 5 GEARS SPEED

6M

MOTORE CON CAMBIO A 6 MARCE
ENGINE WITH 6 GEARS SPEED

KS

MOTORE CON SOLO KICK STARTER
ENGINE WITH KICK STARTER ONLY

ES

MOTORE CON AVVIAMENTO ELETTRICO
ENGINE WITH ELECTRIC STARTER

X

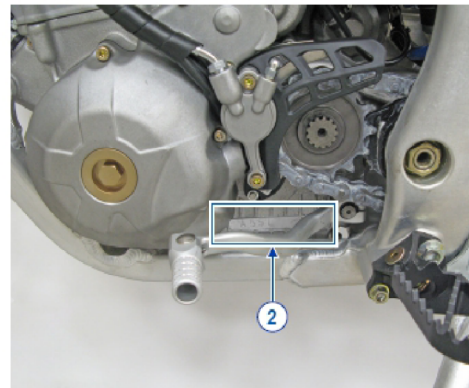
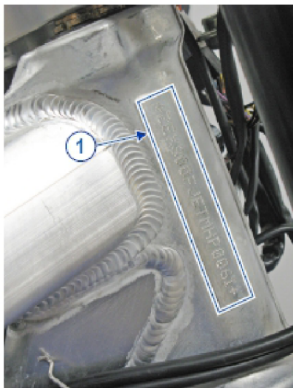
RICAMBIO NON DISPONIBILE ALLA VENDITA
PART CAN NOT BE SOLD SEPARATELY

Le illustrazioni riportate in questo manuale sono fornite solo come riferimento e possono variare dal prodotto effettivo,

Dati indicativi soggetti a modifiche senza impegno di preavviso.

The illustrations in this manual are for reference only and may vary from the actual product.

All data are subject to modification without prior notice.





2T125FIMX25-T
2T 125 Fi MX ES - FRAME

SOMMARIO
TABLE OF CONTENTS

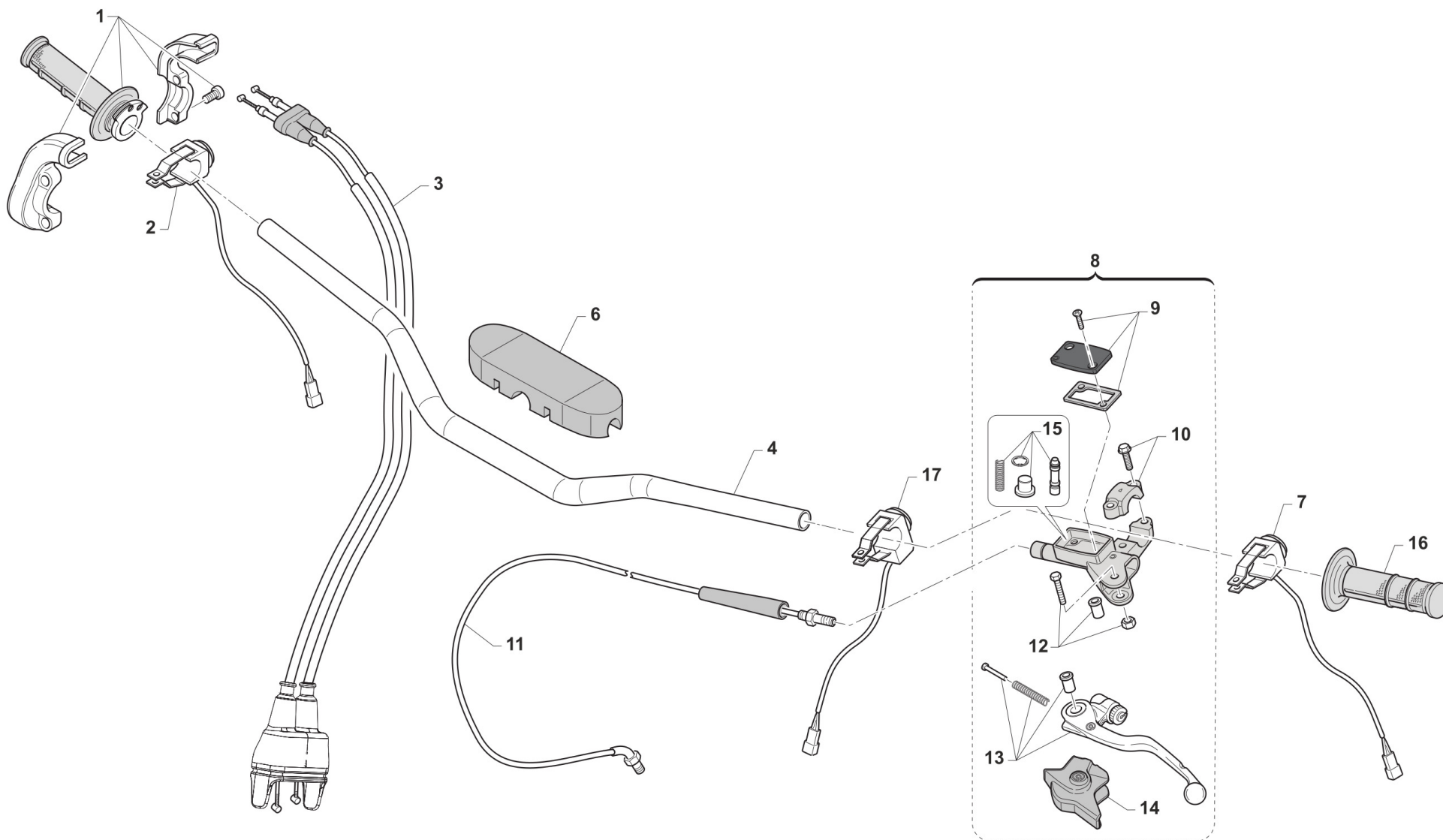
| | |
|--|----|
| MANUBRIO - HANDLEBAR..... | 4 |
| FRENO ANTERIORE - FRONT BRAKE..... | 6 |
| FORCELLA - FORNT FORK..... | 8 |
| RUOTA ANTERIORE MX - FRONT WHEEL..... | 11 |
| RADIATORI - RADIATORS..... | 13 |
| SERBATOIO - FUEL TANK..... | 15 |
| TELAIO - FRAME..... | 17 |
| PLASTICHE E SELLA - PLASTIC AND SEAT..... | 20 |
| CASSA FILTRO - AIRBOX..... | 22 |
| FORCELLONE - SWINGARM..... | 24 |
| LEVERAGGI - LINKAGE..... | 26 |
| RUOTA POSTERIORE 19x1.85 - REAR WHEEL 19x1.85..... | 28 |
| FRENO POSTERIORE - REAR BRAKE..... | 31 |
| SCARICO - EXHAUST SYSTEM..... | 34 |
| CABLAGGI - EXHAUST..... | 36 |
| KIT ADESIVI MX..... | 38 |



2T125FIMX25-T
2T 125 Fi MX ES - FRAME

MANUBRIO
HANDLEBAR

1



TM 0631.05



2T125FIMX25-T
2T 125 Fi MX ES - FRAME

MANUBRIO
HANDLEBAR

1

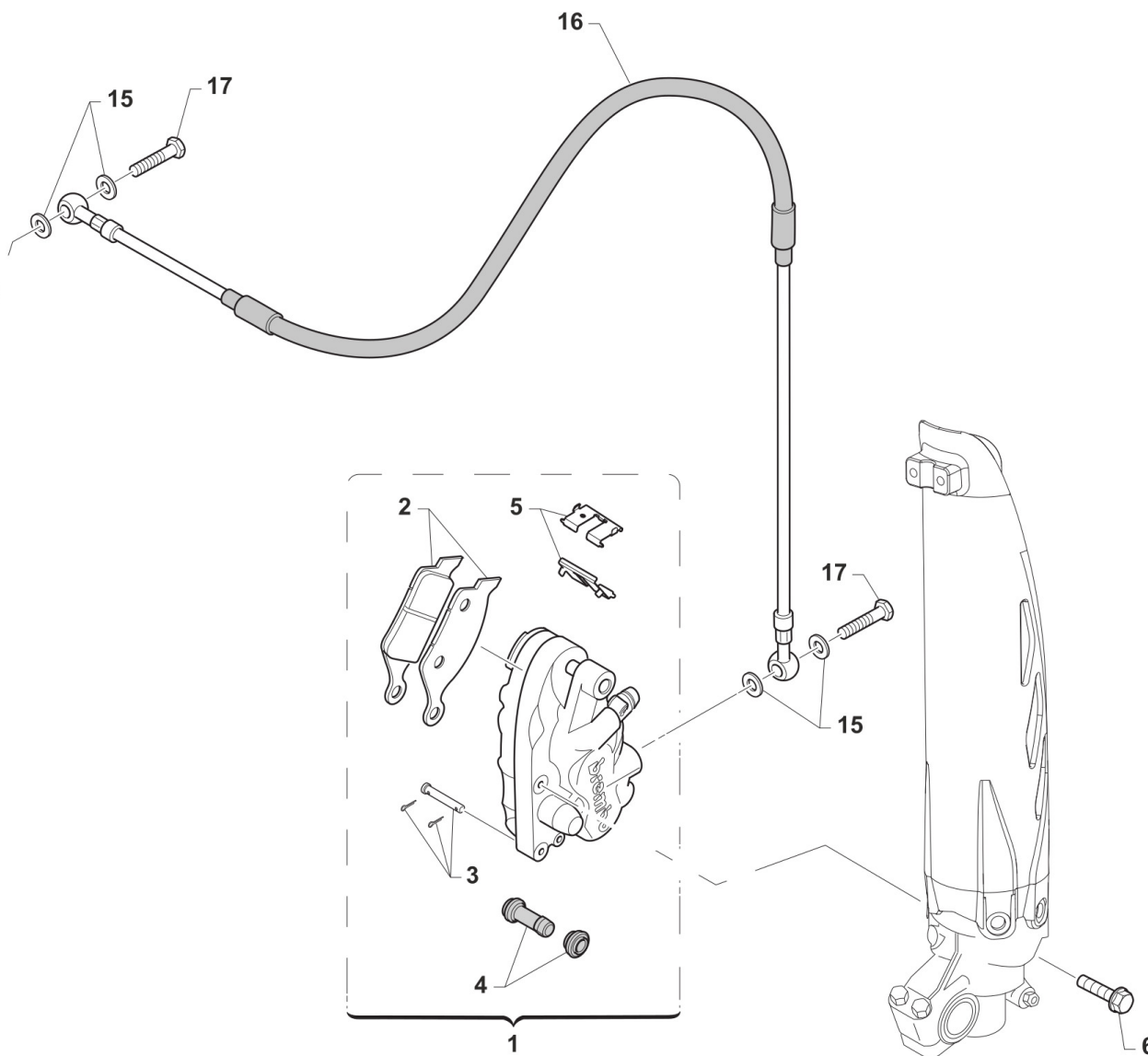
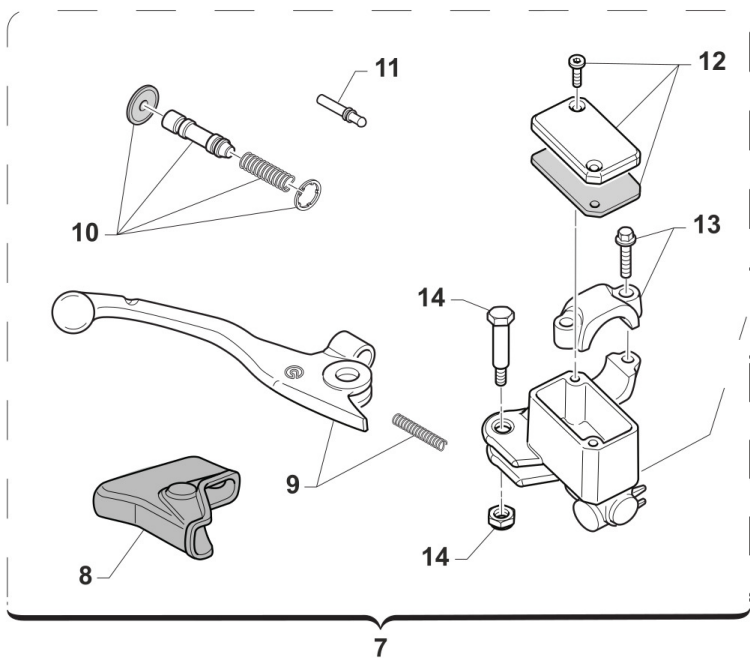
| Pos. | Codice | Q.tà | Note | Descrizione | Description |
|------|---------|------|------|---|-------------------------------------|
| 1 | F64300 | 1 | | COMANDO GAS DOMINO 4T | THROTTLE ASSY DOMINO 4S |
| 2 | 68244 | 1 | | PULSANTE AVVIAMENTO MOTO ES MY19-> | BUTTON, START BIKE E.S. M. 19-> |
| 3 | 64045 | 1 | | CAVO ACCELER. 2T COR.FARF. PRE. FUS. | |
| 4 | 64085 | 1 | | MANUBRIO TM RACING 9012 TL | |
| 6 | 64078.1 | 1 | | PARACOLPI MANUBRIO TM 2013 NR | PROTECTION FOR HANDLEBAR TM BLACK |
| 7 | F68189 | 1 | | PULSANTE DI MASSA MX Fi ASAHI | KILL BUTTON Fi |
| 8 | 69360 | 1 | | POMPA FRIZIONE PS 9/17.7 BREMBO | PUMP, CLUTCH PS 9/17.7 BREMBO |
| 9 | 64266 | 1 | | COPERCH./MEMBRAN.P.FRIZ.BREMBO 69360 | |
| 10 | 69362 | 1 | | CAVALLOTTO POMPA FRENO ANT PS10/16 | HOLDER |
| 11 | 35302 | 1 | | TUBO FRIZ.IDR. 2T 250/300 2T MY 19->+ 2T 125/144 MY 02/-> | HYDR. CLUTCH HOSE 250/300 TS M.19-> |
| 12 | 64245 | 1 | | PERNO LEVA POMPA FRIZ. BREMBO | PIN |
| 13 | 64241 | 1 | | LEVA FRIZIONE BREMBO RICAMBIO | LEVER, CLUTCH BREMBO |
| 14 | 64238 | 1 | | PARAPOLVERE POMPA FRIZIONE BR. | DUST SEAL,CLUTCH MASTER CYL.BR |
| 15 | 64265 | 1 | | FLOTTANTE POMPA FRIZ. BREMBO 69360 9/17 | |
| 16 | 64087 | 1 | | MANOPOLE COPPIA CIRCUIT IV (AZZURRO) | |
| 17 | 68329 | 1 | | PULSANTE LAUNCH CONTROL 2T 125/250/300 Fi MX MY 25 | |



2T125FIMX25-T
2T 125 Fi MX ES - FRAME

FRENO ANTERIORE
FRONT BRAKE

2



TM0125



2T125FIMX25-T
2T 125 Fi MX ES - FRAME

FRENO ANTERIORE
FRONT BRAKE

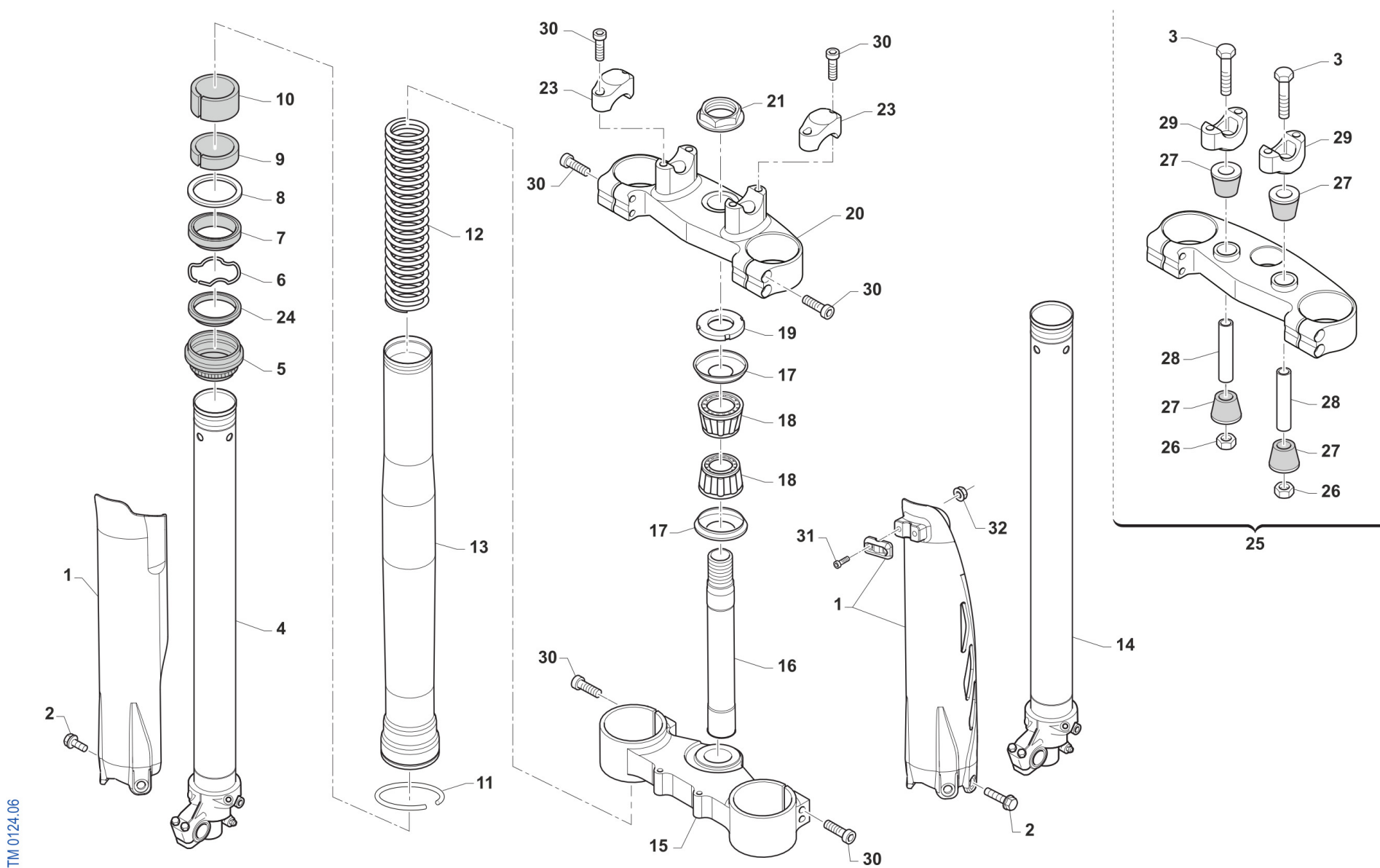
2

| Pos. | Codice | Q.tà | Note | Descrizione | Description |
|------|----------|------|------|---|---------------------------------------|
| 1 | 69222 | 1 | | PINZA FRENO ANTERIORE KYB PF2 | CALIPER, FRONT BRAKE XKYB PF2 |
| 2 | 69107 | 1 | | PASTIGLIE ANTE. M.92/14 BREMBO | PAD KIT, FR BRAKE BREMBO 92/-> |
| 2 | 69117 | 1 | | PASTIGLIE ANT.M.92/11 SINT.TOS | PADS, FRONT BRAKE 92->11 SINT. |
| 3 | 69274 | 1 | | PERNO PINZA ANT. 69222 | PIN, BRAKE PADS |
| 4 | 69113 | 1 | | CUFFIE PINZA ANT/POST 92/98 | COVER, RUBBER CALIPER 92/98 |
| 5 | 69273 | 1 | | LAMIERINO PINZA 69222 | RETAINER BRAKE PADS 69222 |
| 6 | 49365 | 2 | | VITE TE F/R 8X35 Ch.10 | BOLT 8X35 T.10mm |
| 7 | 69248 | 1 | | POMPA FRENO ANT PS10/16 BREMBO (opt.JUNIOR) | FRONT MASTER CYLINDER PS 10/16 BREMBO |
| 8 | 69363 | 1 | | CAPPUCCIO POMPA FRENO ANT PS10/16 | RUBBER FRONT MASTER CYLINDER BREMBO |
| 9 | 69357 | 1 | | LEVA FRENO ANT BR. X 69248 | BRAKE FRONT LEVER BREMBO X 69248 |
| 10 | 69358 | 1 | | KIT FLOTTANTE POMPA FREN.69248 | CYLINDER AND RUBBER KIT 69248 |
| 11 | 69364 | 1 | | PUNTALINO POMPA FRENO ANT PS10/16 | PUSH ROD |
| 12 | 69368 | 1 | | TAPPO POMPA FRENO BREMBO 69248 | CAP |
| 13 | 69362 | 1 | | CAVALLOTTO POMPA FRENO ANT PS10/16 | HOLDER |
| 14 | 69365 | 1 | | PERNO LEVA POMPA FRENO ANT PS10/16 | PIN, LEVER |
| 15 | 69034 | 4 | | RONDELLA X BULLONE FREN B22001 | WASHER B22001, BRAKE HOSE |
| 16 | 69060.14 | 1 | | TUBO FRENO ANT MX 01/-> WHITE | HOSE,FRONT BRAKE MX M.01 WHITE |
| 17 | 69093 | 2 | | BULLONE 10X1 TUBO FRENO BREMBO 03 | HOLLOW SCREW M10X1 BREMBO BR. |



2T125FIMX25-T
2T 125 Fi MX ES - FRAME

FORCELLA
FORNT FORK



TM 0124.06



2T125FIMX25-T
2T 125 Fi MX ES - FRAME

FORCELLA
FORNT FORK

| Pos. | Codice | Q.tà | Note | Descrizione | Description |
|------|-----------|------|------|--|--------------------------------|
| 1 | 67471 | 1 | | PROTEZ.KIT FORC.USD QUANTUM 2025 | |
| 2 | 49571 | 6 | | VITE TBCE 6 x 7 PROT. FORCELLA | BOLT TBCE 6x7 |
| 3 | 49582 | 2 | | VITE TE 10X65 UNI 5737 | SCREW EH 10X65 |
| 4 | 72568 | 1 | | INNER TUBE COMP RIGHT | INNER TUBE COMP RIGHT |
| 5 | 72502 | 2 | | PARAPOLVERE FORCELLA KYB 48 mm | DUST SEAL KYB FORK 48 mm |
| 6 | 72525 | 2 | | SNAP RING OIL SEAL KYB 48 MM | SNAP RING OIL SEAL KYB 48 MM |
| 7 | 72501 | 2 | | PARAOLIO FORCELLA KYB 48 mm | OIL SEAL KYB FORK 48 mm |
| 8 | 72526 | 2 | | WASHER NEXT TO OIL SEAL KYB 48 | WASHER NEXT TO OIL SEAL KYB 48 |
| 9 | 72504 | 2 | | SLIDE METAL KYB 48 mm | SLIDE METAL KYB 48 |
| 10 | 72503 | 2 | | PISTON METAL KYB 48 mm | PISTON METAL KYB 48 |
| 11 | 72530 | 2 | | SNAP RING OUTERTUBE KYB 48 MM | SNAP RING OUTERTUBE KYB 48 MM |
| 12 | 72392 | 2 | | SPRING 4.3 N/mm FORC. KYB | |
| 12 | 72393 | 2 | | SPRING 4.4 N/mm FORC. KYB | |
| 12 | 72394 | 2 | | SPRING 4.5 N/mm FORC. KYB | |
| 12 | 72395 | 2 | | SPRING 4.8 N/mm FORC. KYB | |
| 12 | F72445 | 2 | | MOLLA FORCELLA KAYABA 48 K=4.0 | SPRING, FORKS KYB 48 K=4.0 |
| 13 | 72567.1 | 2 | | OUTER TUBE COMP (FODERO) COL. ORO Kashima Gold | OUTER TUBE COMP, GOLD |
| 14 | 72569 | 1 | | INNER TUBE COMP LEFT | INNER TUBE COMP LEFT |
| 15 | 72000.101 | 1 | | PIASTRA INF. KYB 48,22 | |
| 15 | 72000.72 | 1 | | PIASTRA INF. KYB 48,23 | BOTTOM TRIPLE CLAMP KYB 48,23 |
| 16 | 72007.98 | 1 | | CANOTTO STERZO CROSS M. 98/-> | STEERING STEM, MX M.98/-> |
| 17 | 72002.02 | 2 | | PROTEZIONE CUSC/CANOTTO STERZO M. 02 -> | DUST SEAL, STEERING STEM 02/-> |
| 18 | 03070 | 2 | | CUSCINETTO CONICO STERZO 02/-> | BUSH, STEERING M. 02/-> |
| 19 | 72008.98 | 1 | | GHIERA STERZO FORC.MOTO 98/04 | NUT, STEERING BEARING |
| 20 | 72000.100 | 1 | | PIASTRA SUP. KYB 48,22 | |
| 20 | 72000.71 | 1 | | PIASTRA SUP. KYB 48,23 | BOTTOM TRIPLE CLAMP KYB 48,23 |
| 21 | 49080 | 1 | | DADO CANOTTO STERZO 98/-> ALL | NUT, STEERING STEM ALUM 98/-> |
| 23 | 72036.11 | 2 | | CAVALLOTTO SUP.M.11 SILVER | UPPER HANDLEBAR M.11 SILVER |



2T125FIMX25-T
2T 125 Fi MX ES - FRAME

FORCELLA
FORNT FORK

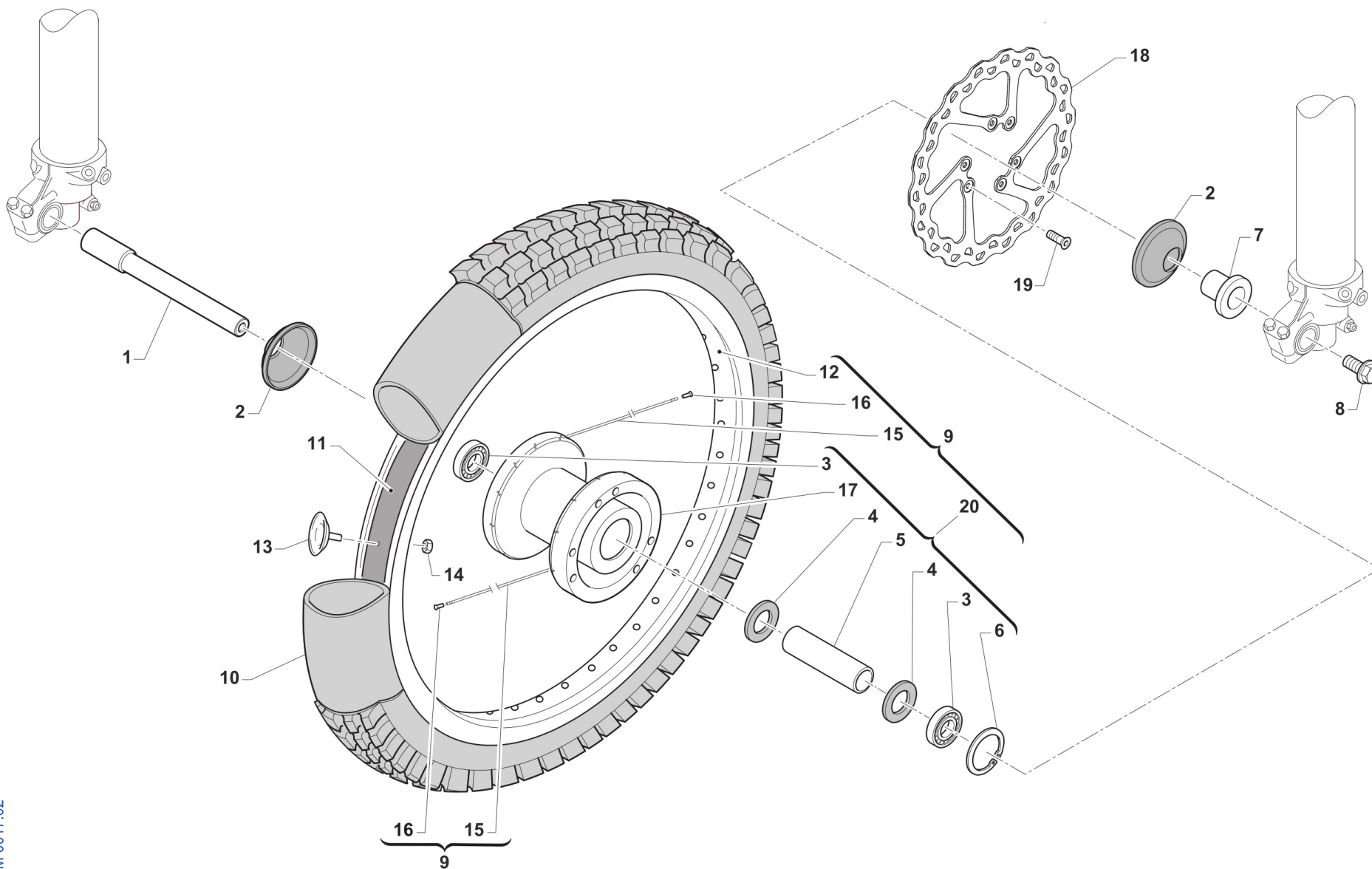
3

| Pos. | Codice | Q.tà | Note | Descrizione | Description |
|------|-----------|------|------|---|-------------------------------|
| 24 | 72341 | 2 | | SCRAPER FORC.KYB R.DEPT | SCRAPER |
| 25 | 72000.109 | 1 | | PIASTRA SUP. KYB 48,22 SB CPL | |
| 25 | 72000.78 | 1 | | PIASTRA SUP. KYB 48,23 SB CPL | TOP TRIPLE CLAMP SB KYB 48,23 |
| 26 | 49646 | 2 | | DADO M10 BASSO AUTOBLOCCANTE | NUT, M10 LOW SELF-LOCKING |
| 27 | 21036 | 4 | | GOMMINO CAVAL. ANTIVIB.MANUBRIO MY 05-> | RUBBER, HANDLEBAR 05/-> |
| 28 | 26106 | 2 | | TUBETTO CAV.ANT.VIB.12X45X10 | BUSH, RUBBER, TRIPLE CLAMP |
| 29 | 72037.11 | 2 | | CAVALLOTTO INF. 11 RP SB SILVER | LOWER HANDLEBAR, CNC S.B. M11 |
| 30 | 49502 | 8 | | VITE TCEI 8X30 | BOLT TCEI 8X30 |
| 31 | 49474 | 2 | | VITE TCEI 5X16 UNI 5931 | BOLT TCEI 5X16 |
| 32 | 49629 | 2 | | DADO M 5 ALTO AUTOBLOCCANTE | NUT 5mm, HIGHT SELF-LOCKING |



2T125FIMX25-T
2T 125 Fi MX ES - FRAME

RUOTA ANTERIORE MX
FRONT WHEEL



TM 0017.02



2T125FIMX25-T
2T 125 Fi MX ES - FRAME

RUOTA ANTERIORE MX
FRONT WHEEL

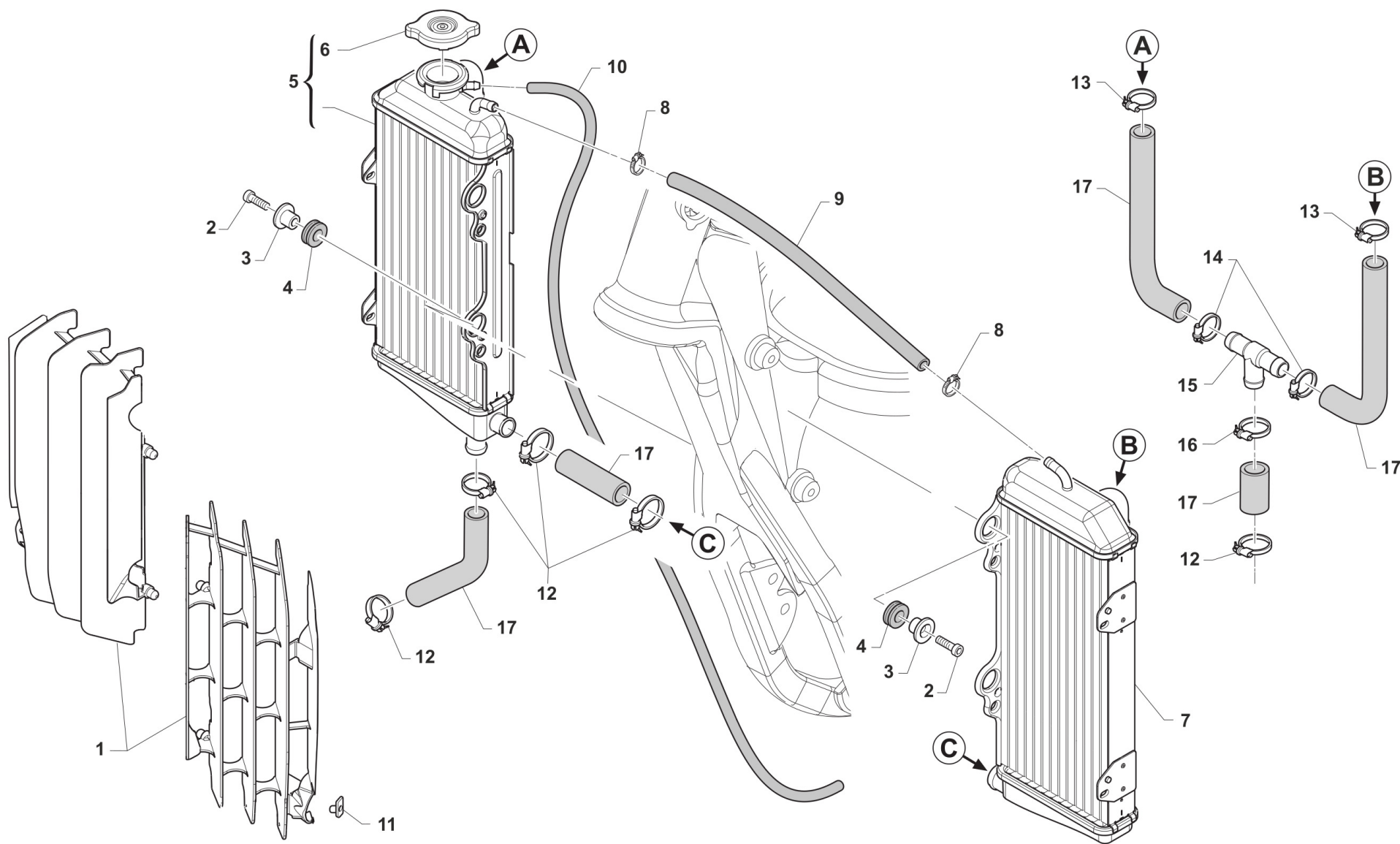
4

| Pos. | Codice | Q.tà | Note | Descrizione | Description |
|------|---------|------|------|---|-----------------------------------|
| 1 | 74044 | 1 | | PERNO RUOTA ANT MA50 07/-> | AXLE, FR WHEEL MA50 07/-> |
| 2 | 69998 | 2 | | PARAPOLVERE RUOTA ANT. MARZ. KYB 07-> | DUST SEAL, FR WHEEL MA50 07/-> |
| 3 | 03071 | 2 | | CUSCINETTO RUOTA ANTER. + POSTER. | BUSH, FRONT WHEEL MA50 61905 |
| 4 | 70165 | 2 | | RONDELLA GOMMA 42X29X3 D.I.ANT | WASHER, RUBBER 42x29x3 |
| 5 | 70167 | 1 | | DIST.INT.R.ANT. MARZOCCHI 07 | SPACER INTER.FRONT WHEEL MA.7 |
| 6 | 49250 | 1 | | SEEGER I 42 RP 94/96 ANT MARZ.50 | CIRCLIP D.42 - REAR WHEEL |
| 7 | 70166 | 1 | | BOCCOLA RUOTA ANT MA50 07/-> | SPACER, FR WHEEL MA50 07/-> |
| 8 | 49077 | 1 | | DADO PERNO RUOTA ANT M.K.07-> | NUT, FR AXLE MA50 M.07/-> |
| 9 | 70191 | 1 | | CERCHIO ANT. CPL 21x1.60 MA50/KYB48 BLU | RIM, FRONT MX ASSY 21x1.60 MY10-> |
| 10 | 80150 | 1 | | CAMERA ARIA ANTERIORE 21 | TUBE, TYRE 21 |
| 11 | 70032 | 1 | | FLAP RUOTA ANTERIORE 21 | FLAP FRONT WHEEL 21 |
| 12 | 70050 | 1 | | CERCHIO ANT 21x1.60 TAKASAGO BLU | FRONT RIM 1.60x21 Takasago |
| 13 | 70030.1 | 1 | | FERMA COPERTURA RUOTA ANTER. 1.60 | STOPPER 1.60 |
| 14 | 49640 | 1 | | DADO M 8 FLANGIATO CHIAVE 12 | NUT 8mm, FLANGE |
| 15 | 70246 | 36 | | RAGGIO R.ANT.4.0/3.1/4.0 X 230 | SPOKE FR.WHEEL 4/3.1/4 X 230 |
| 16 | 70062 | 36 | | NIPPLO ACCIAIO 4 | SPOKE NIPPLE 4 mm |
| 17 | 70315 | 1 | | MOZZO ANT VMX MA50/KYB EN/MX R4 NUDO | |
| 18 | 69389 | 1 | | DISCO FRENO ANTERIORE 269X3 TM | |
| 19 | 49370 | 6 | | VITE TE F/R 6X12 | BOLT 6X12 |
| 20 | 70188 | 1 | | MOZZO ANT MA50/KYB EN/MX R4 CPL | FRONT HUB MARZ. 2010 --> ASSY |



2T125FIMX25-T
2T 125 Fi MX ES - FRAME

RADIATORI
RADIATORS



TM 0619.01



2T125FIMX25-T
2T 125 Fi MX ES - FRAME

RADIATORI
RADIATORS

5

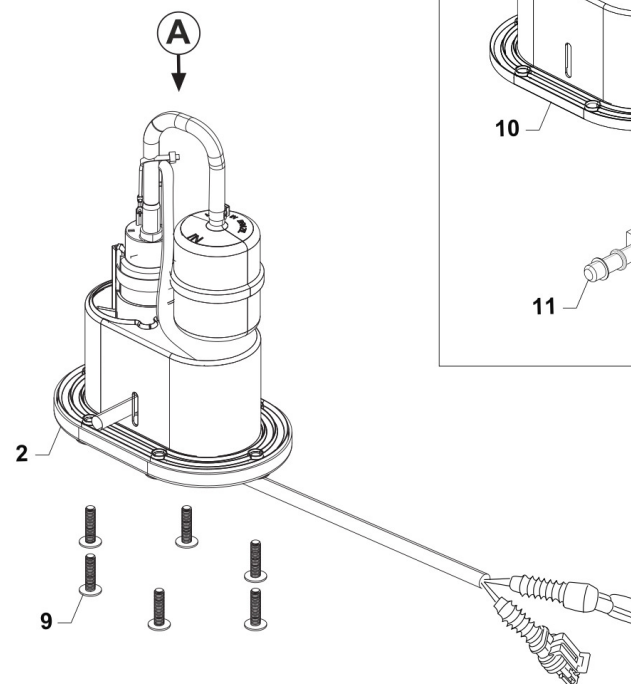
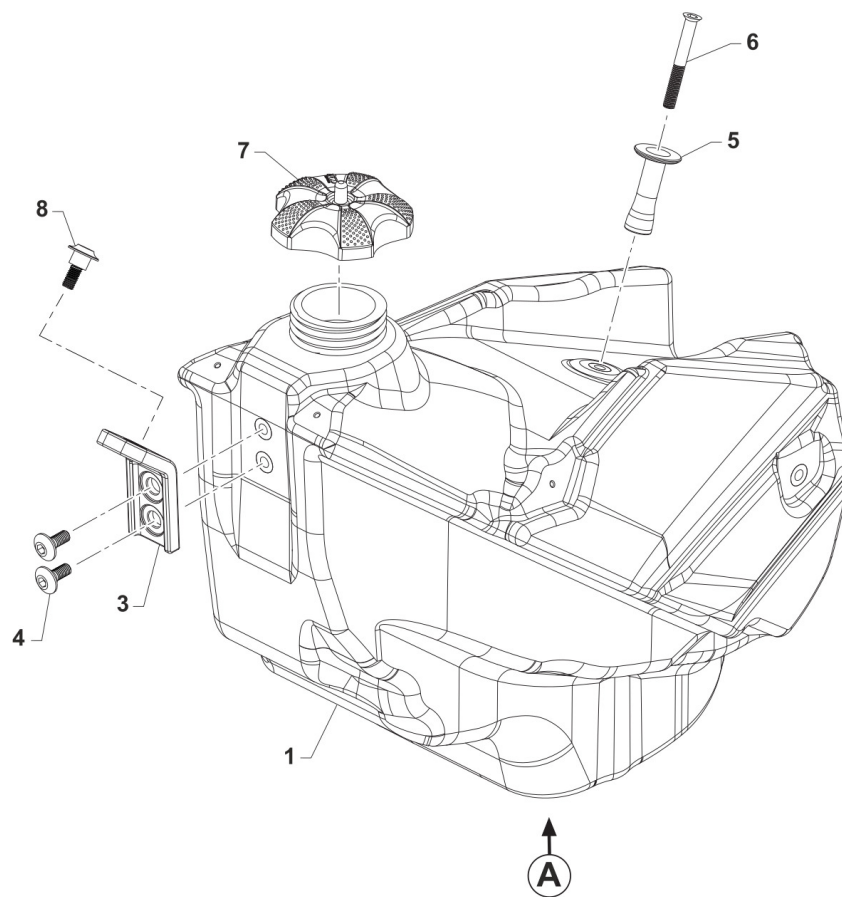
| Pos. | Codice | Q.tà | Note | Descrizione | Description |
|------|--------|------|------|--|--------------------------------------|
| 1 | 23108 | 1 | | KIT PROTEZ. RAD. 2T 125 ES MY25 CPL NERO | |
| 2 | 49482 | 4 | | VITE TCEI 6X14 UNI 5931 | BOLT TCEI 6X14 |
| 3 | 26064 | 4 | | BOCCOLA RADIATORE MY 02 / 06 -> | BUSH, RADIATOR M.02/06 |
| 4 | 21102 | 4 | | GOMMINO ANTIV.RADIAT.SILENZ. MY 94-> | RUBBER, GROMMET RADIATOR and SILENC. |
| 5 | 23102 | 1 | | RADIATORE 2T 125 ES DX MY 2025 | |
| 6 | 23062 | 1 | | TAPPO RADIATORE 1,8 BASSO(PER RADIATORE 23065) | RADIATOR CAP 1,8 |
| 7 | 23101 | 1 | | RADIATORE 2T 125 ES SX MY 2025 | |
| 8 | 51001 | 2 | | FASCETTA 07/11 mm | CLAMP 07/11 mm |
| 9 | 67422 | 1 | | TUBO HYDRO' ECO 5 X 12 | |
| 10 | 67170 | 1 | | TUBO COPOLAN GRIGIO 5x9 mm | HOSE, COPOLAN GREY 5x9 mm |
| 11 | 49801 | 2 | | PRESTOLA RADIATORE M6 70117G | RANGE CHANGE MET.NUT M6 70117G |
| 12 | 51102 | 5 | | FASCETTA A COLLARE DIAM.30 ZN | |
| 13 | 51036 | 2 | | FASCETTA A COLLARE DIAM.24 ZN | CLIP, WATER HOSE, d.24 ZN |
| 14 | F51115 | 2 | | FASCETTA OETIKER 25.6 | |
| 15 | 21147 | 1 | | RACCORDO A Y RADIATORI 125 2T | |
| 16 | 51109 | 1 | | FASCETTA OETIKER 31,6 | |
| 17 | 21088 | 1 | | KIT TUBI ACQUA 125 ES 2025 | |



2T125FIMX25-T
2T 125 Fi MX ES - FRAME

SERBATOIO
FUEL TANK

6



TM030B



2T125FIMX25-T
2T 125 Fi MX ES - FRAME

SERBATOIO
FUEL TANK

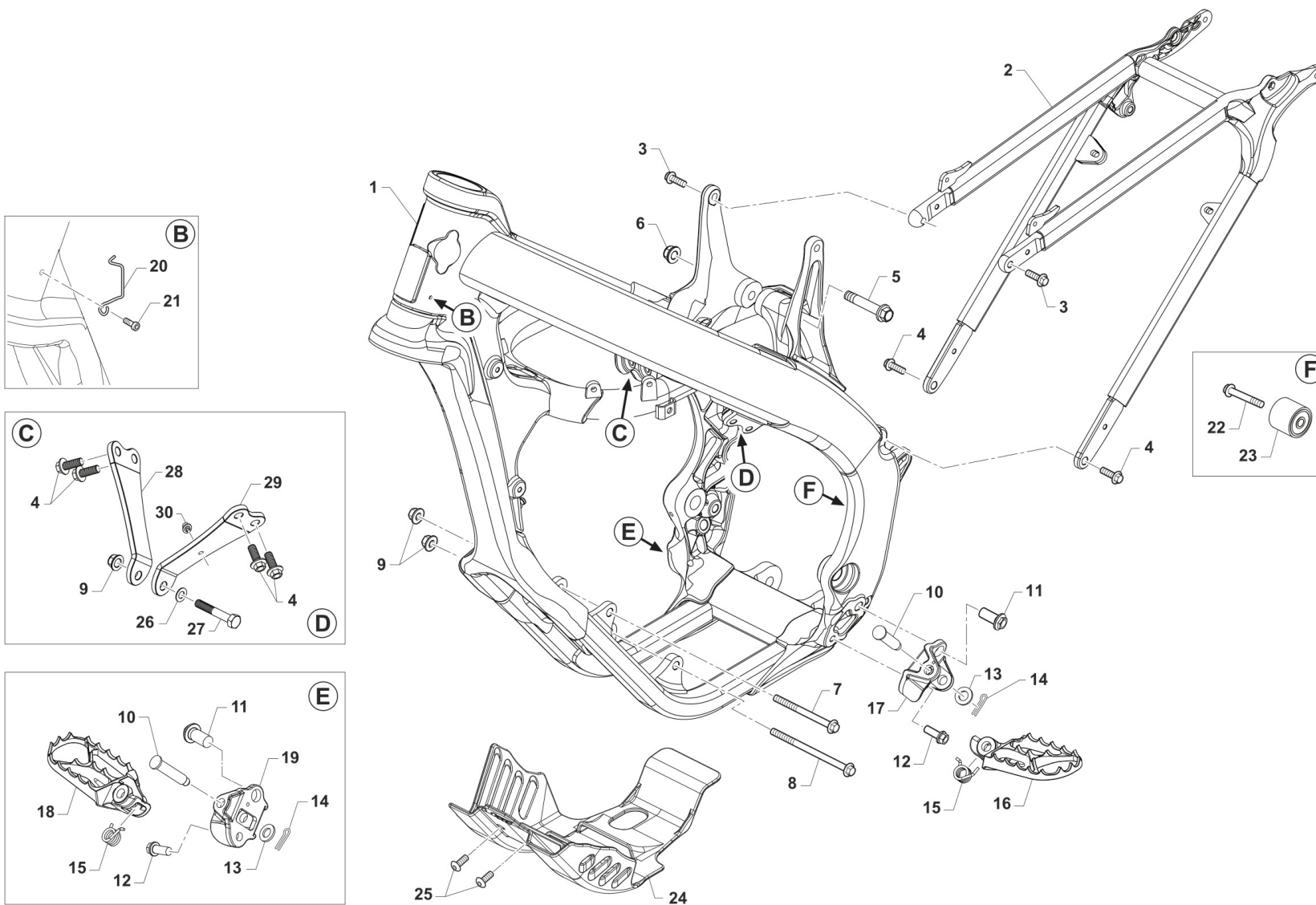
6

| Pos. | Codice | Q.tà | Note | Descrizione | Description |
|------|--------|------|------|---|--------------------------------------|
| 1 | 65048 | 1 | | SERBATOIO MOTO 2T IE 8L MY22 TRASP. | |
| 2 | F08348 | 1 | | GRUPPO ASPIR. CARB. 3.5 BAR S/TERM. | FUEL PUMP ASSY 3,5 BAR WITHOUT TERM. |
| 3 | 26082 | 1 | | PIASTRINO PL.SERBATOIO M 08/10 | PLASTIC PLATE TANK M.08->10 |
| 4 | 49574 | 2 | | VITE TBCE 6 x 12 PLASTICHE | BOLT TBCE 6x12 |
| 5 | 26189 | 1 | | BOCCOLA SERBATOIO MOTO 2T '8 LT' MY2022 | |
| 6 | 49412 | 1 | | VITE TSEI 6X50 | |
| 7 | 65052 | 1 | | TAPPO SERBATOIO RACING MY 98/07 MY15->PA6 | CAP, FUEL TANK MY 98/07 MY15-> |
| 8 | F49822 | 1 | | VITE ES.FLANG.M6X12 T.AL.M08 | BOLT, 6X12 AL. FRAME M.08-> |
| 9 | 49754 | 6 | | VITE TBCIX 5X20 | BOLT TBCIX 5x20 |
| 10 | F05866 | 1 | | KIT RICAMBIO GUARNIZIONE POMPA BENZINA | |
| 11 | F08122 | 1 | | RACC.MASCHIO GR.P.BENZ.BITRON | JOINT, FUEL PUMP Fi |



2T125FIMX25-T
2T 125 Fi MX ES - FRAME

TELAIO
FRAME



TM 0624.03



2T125FIMX25-T
2T 125 Fi MX ES - FRAME

TELAIO
FRAME

7

| Pos. | Codice | Q.tà | Note | Descrizione | Description |
|------|--------|------|------|---|--------------------------------|
| 1 | 73241 | 1 | | TELAIO MX 125 2TPER MOTORE 125 2T 2025 | |
| 2 | 73160 | 1 | | CODINO TELAIO 2T MY22 | |
| 3 | 49364 | 2 | | VITE TE F/R 8X25 Ch.10 | BOLT, EH 8X25 To.10 mm |
| 4 | 49724 | 6 | | VITE TE F/R 8X21 | BOLT TE F/R 8x21 |
| 5 | 49792 | 1 | | VITE TE F/R 10X54 1.25 T.AL08 | BOLT, M10X1.25X54 ALU.FRAME08 |
| 6 | 49681 | 1 | | DADO M 10 X 1,25 CH 14 FLANG. AUTOBLOCK | NUT M10x1,25 FLANGED SELF-LOCK |
| 7 | 49353 | 1 | | VITE TE F/R 8X90 1.25 Ch.10 | SCREW TE F/R 8X90 1.25 Ch.10 |
| 8 | 49354 | 1 | | VITE TE F/R 8X120 1.25 Ch.10 | SCREW TE F/R 8X120 1.25 T.10 |
| 9 | 49680 | 3 | | DADO M 8 X 1,25 CH 12 FLANG. AUTOBLOCK | NUT, M 8X1,25 FLANG. SB |
| 10 | 73161 | 2 | | PERNO PEDANE MY2022 | |
| 11 | 49382 | 2 | | VITE ESAG.FLANG.M12X25 T.A. | BOLT 12 X 25 FLANGE |
| 12 | 49383 | 2 | | VITE ESAG.FLANG.M8X1.25X20 T.A | BOLT 8 X 20 FLANGE |
| 13 | 49612 | 2 | | RONDELLA ACCIAIO 10 | STEEL WASHER 10 |
| 14 | 73036 | 2 | | COPIGLIA PEDANA M. 92/01 | COTTER PIN FOOTPEG 92/01 |
| 15 | F16481 | 2 | | MOLLA RITORNO PEDANA MY2022 | |
| 16 | F73507 | 1 | | PEDANA SINISTRA MY2022 | |
| 17 | F73509 | 1 | | SUPPORTO PEDANA SINISTRA MY2022 | |
| 18 | F73506 | 1 | | PEDANA DESTRA MY2022 | |
| 19 | F73508 | 1 | | SUPPORTO PEDANA DESTRA MY2022 | |
| 20 | 16021 | 1 | | MOLLA PASSAGGIO CAVI MOTO (SX) | GROMMET BIKES LF |
| 21 | 49597 | 1 | | VITE TBCEI 4 x 8 UNI 7380 | BOLT TBCE 4 x 8 |
| 22 | 49367 | 1 | | VITE TE F/R 8X45 Ch.10 | BOLT 8X45 T.10mm |
| 23 | 67088 | 1 | | ROTELLA CATENA M. 90/07 | CHAIN ROLLER M.90/07 |
| 24 | 50276 | 1 | | PARAMOTORE 125 - 144 2T MY2025 | |
| 25 | F49861 | 2 | | VITE PARACOPPA E.I. M6X16 FL. | BOLT, GUARD ENGINE 6X16 |
| 26 | 49611 | 1 | | RONDELLA ACCIAIO 8 | WASHER STEEL 8mm |
| 27 | 49445 | 1 | | VITE TE 8X50 UNI 5737 | BOLT EH 8X50 |



2T125FIMX25-T
2T 125 Fi MX ES - FRAME

TELAIO
FRAME

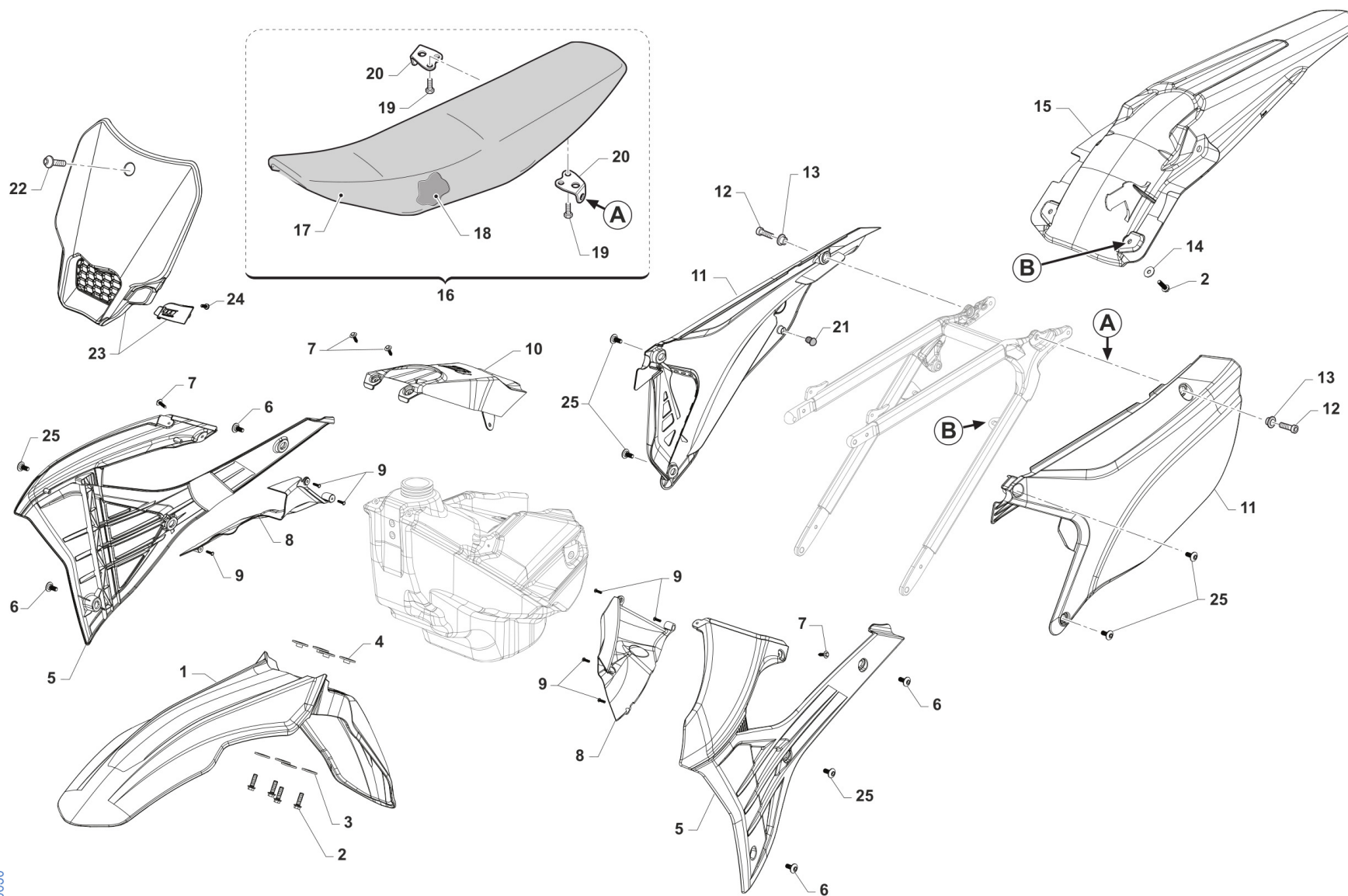
7

| Pos. | Codice | Q.tà | Note | Descrizione | Description |
|------|--------|------|------|--|-------------|
| 28 | 26276 | 1 | | PIASTRINO DESTRO FISSAGGIO CILINDRO MOTORE 125 2T AL TELAIO | |
| 29 | 26277 | 1 | | PIASTRINO SINISTRO FISSAGGIO CILINDRO MOTORE 125 2T AL TELAIO | |
| 30 | 51097 | 1 | | FASCETTA 148x3.6 PER FISSAGGI SU TELAI 150-55850 | |



2T125FIMX25-T
2T 125 Fi MX ES - FRAME

PLASTICHE E SELLA
PLASTIC AND SEAT



TM 0630



2T125FIMX25-T
2T 125 Fi MX ES - FRAME

PLASTICHE E SELLA
PLASTIC AND SEAT

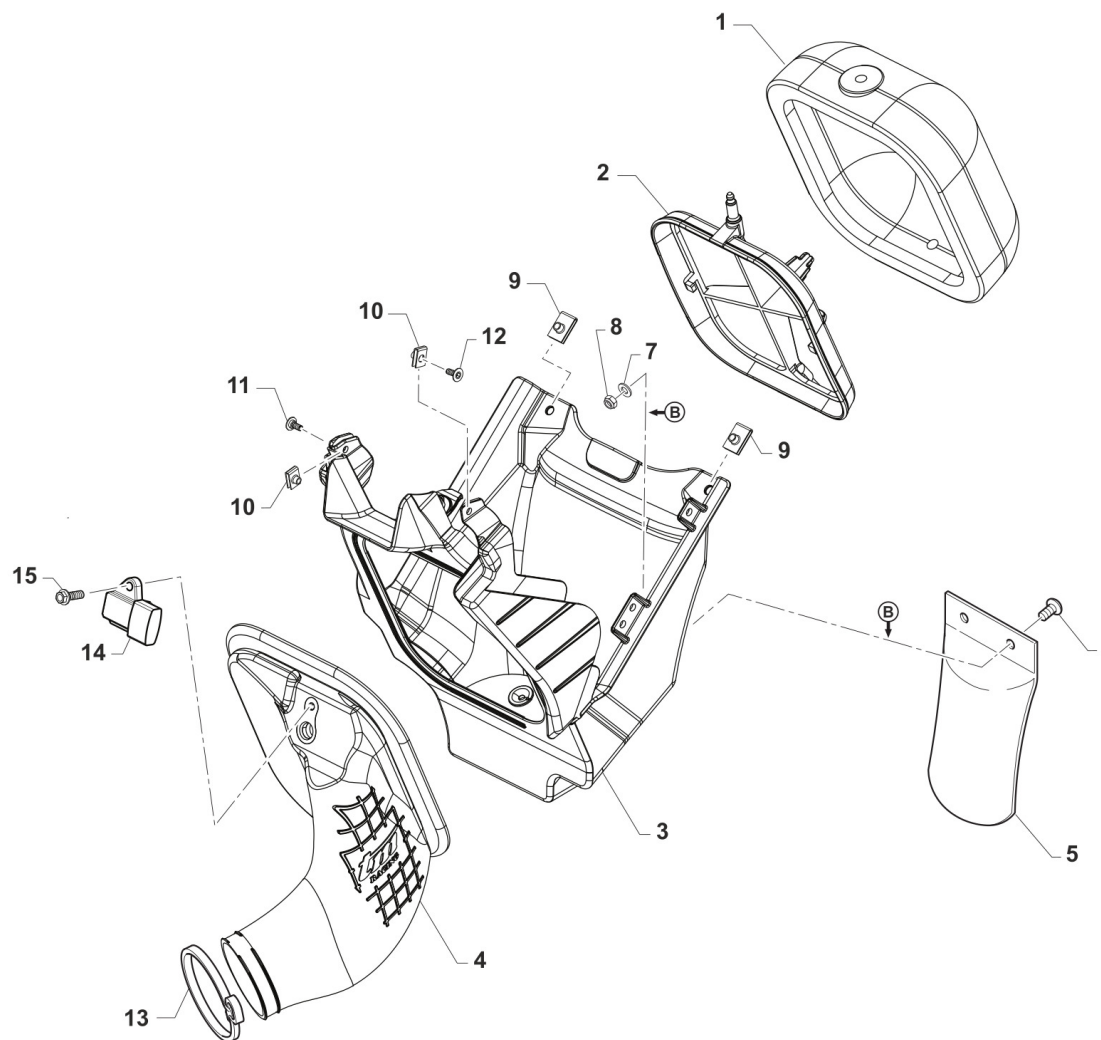
8

| Pos. | Codice | Q.tà | Note | Descrizione | Description |
|------|----------|------|------|--|-------------------------------------|
| 1 | 67453 | 1 | | PARAFANGO ANTERIORE MY25 QUANTUM | |
| 2 | 49356 | 6 | | VITE TE F/R 6X20 Ch.8 | BOLT 6X20 T.8 |
| 3 | 26084 | 4 | | RONDELLA PARAF ANT. 24x2 M.08 | WASHER, FRONT FENDER 24 X 2 |
| 4 | 26132 | 4 | | BOCCOLA PARAF. ANT. M12 | BUSH, FRONT MUDGUARD M.12-> |
| 5 | 67470 | 1 | | SET CONV. ARIA 2T/4T MY25 QUANTUM | |
| 6 | 49574 | 4 | | VITE TBCE 6 x 12 PLASTICHE | BOLT TBCE 6x12 |
| 7 | 49192 | 4 | | VITE TE COL.LARG.TL107 A 4X16 Chrm SERB.PL. MY22 | |
| 8 | 67271.22 | 1 | | SET CONVOGL. INTERNI 2T / 4T MY22-> | |
| 9 | 49984 | 7 | | VITE TCBL 3.0 X 12 FL. PLASTICA | BOLT |
| 10 | 67461 | 1 | | COVER SERBATOIO 2T MY25 QUANTUM | |
| 11 | 67472 | 1 | | SET LATER. P.NUM. 2T MY25 QUANTUM | |
| 12 | 49484 | 2 | | VITE TCEI 6X20 | BOLT TCEI 6X20 |
| 13 | 26059 | 2 | | BOCCOLA FISS.SELLA & LAT.03/-> | COLLAR, SEAT/SIDE PANEL 03/-> |
| 14 | 49117 | 2 | | RONDELLA 18X6.5X2 X RADIAT.08 | WASHER 18X6.5X2 RADIATOR 08 |
| 15 | 67457 | 1 | | PARAFANGO POSTERIORE 2T/4T MY25 QUANTUM | |
| 16 | 67469 | 1 | | SELLA M.2025 2T/4T CPL QUANTUMTERMOSALDATA | SEAT 2S/4S STANDARD MY 2025 QUANTUM |
| 17 | 67477 | 1 | | COPERTINA SELLA M.2025 2T/4T QUANTUMTERMOSALDATA | |
| 18 | 67361 | 1 | | SPUGNA SELLA CROSS/ENDURO MOD.2022 2T/4T X 67363 | |
| 19 | 49435 | 4 | | VITE TE 5X12 | SCREW TE 5X12 |
| 20 | 73047 | 2 | | PIASTRINO AL ATT.SELLA POSTER. | PLATE AI REAR SEAT HOLDER |
| 21 | 21141 | 2 | | GOMMINO DIST.FIANC/SCARICO M22 | |
| 22 | 49574 | 1 | | VITE TBCE 6 x 12 PLASTICHE | BOLT TBCE 6x12 |
| 23 | 67475 | 1 | | PORTANUMERO ANTERIORE MY25 QUANTUM/NERO | NUM.PLATE MX, FRONT MY25 QUANTUM |
| 24 | 49128 | 1 | | VITE 7505B TC 4x12 | |
| 25 | 490010 | 6 | | VITE TBCE 6 x 9 PLASTICHE | |



2T125FIMX25-T
2T 125 Fi MX ES - FRAME

CASSA FILTRO
AIRBOX



TM 0628.02



2T125FIMX25-T
2T 125 Fi MX ES - FRAME

CASSA FILTRO
AIRBOX

9

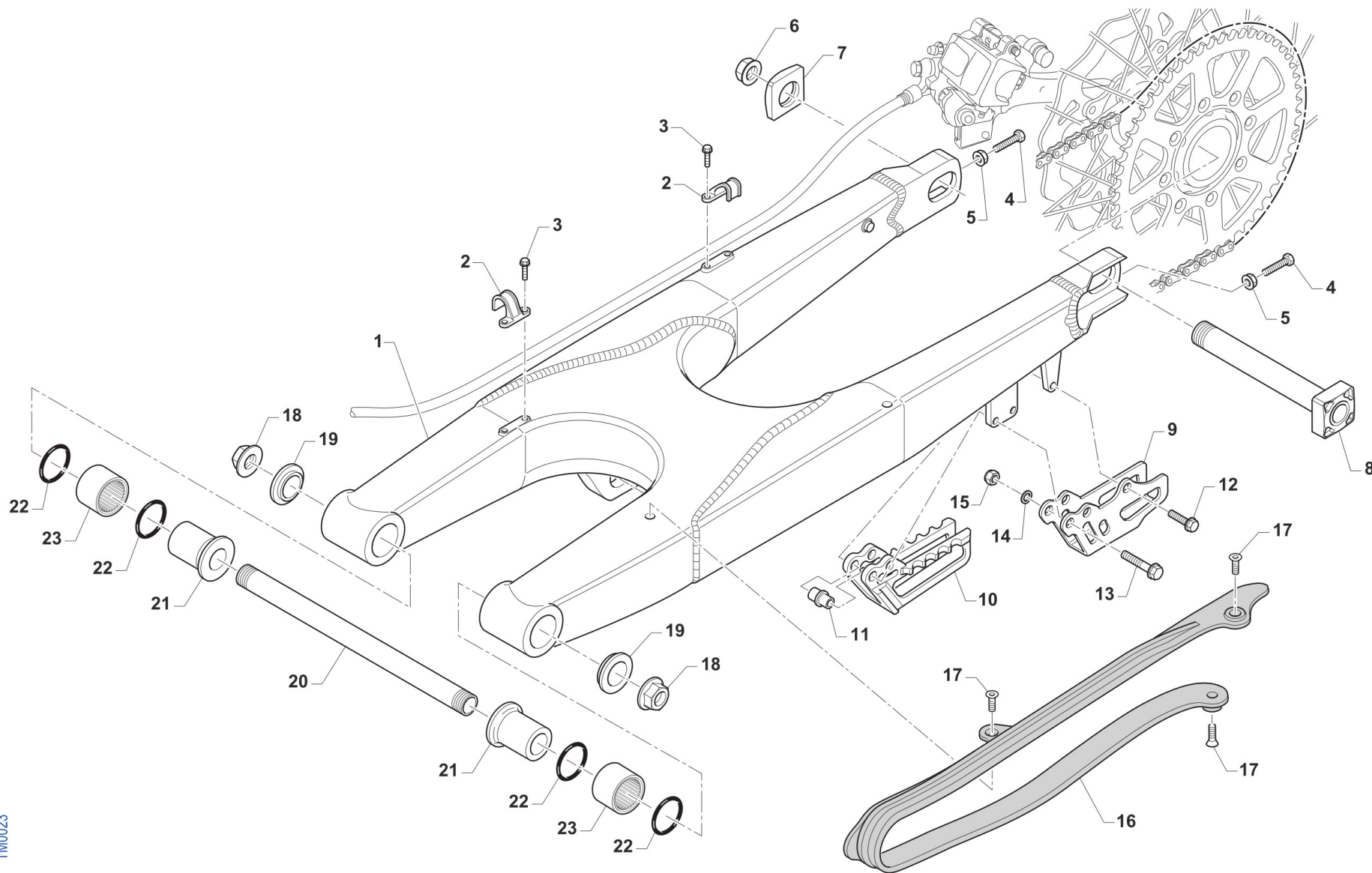
| Pos. | Codice | Q.tà | Note | Descrizione | Description |
|------|--------|------|------|---|-------------------------------------|
| 1 | 66070 | 1 | | FILTRO ARIA 2T MY22 PACKED | |
| 2 | 66068 | 1 | | GABBIA PER FILTRO M22-> | CAGE, AIR FILTER MY22-> |
| 3 | 67352 | 1 | | CASSA FILTRO 2T CARBUR. CPL MY2022 | AIR FILTER BOX ASSY TS CARB. M.22-> |
| 4 | 67413 | 1 | | CUFFIA CASSA FILTRO 125 2T ES MY25 INIEZIONEGRIGIO c/piastrino | |
| 5 | 67104 | 1 | | PROTEZIONE MONO MOD. 92/-> | GUARD, SHOCK ABSOVER M. 92/-> |
| 6 | 490007 | 2 | | VITE TBCEI 5 x 12 7380 FLANGE 10.9 | BOLT TBCEI 5 x 12 7380 FLANGE |
| 7 | 49602 | 2 | | RONDELLA 5 x 15 x 1,2 | WASHER 5x15 |
| 8 | 49633 | 2 | | DADO M 5 BASSO AUTOBLOCCANTE | NUT 5mm, LOW SELF-LOCKING |
| 9 | 49199 | 2 | | PRESTOLA M6 C/COLLARINO E ALETTA | U NUT M6 |
| 10 | 51096 | 2 | | PRESTOLA M 5 10 X 15 | U NUT M5 10x15 |
| 11 | 49753 | 1 | | VITE 10.9 TBCEI 5 x 16 UNI 7380 | |
| 12 | 49890 | 1 | | VITE TBCEI 5 x 14 UNI 7380 10.9 | SCREW TBCE 5X14 |
| 13 | 51104 | 1 | | FASCETTA STRINGITUBO DIAMETRO 50-70 LARGEZZA 9 | |
| 14 | 68296 | 1 | | SENSORE PRESSIONE TEMPERATURA ARIA | |
| 15 | 49356 | 1 | | VITE TE F/R 6X20 Ch.8 | BOLT 6X20 T.8 |



2T125FIMX25-T
2T 125 Fi MX ES - FRAME

FORCELLONE
SWINGARM

10



TM0023



2T125FIMX25-T
2T 125 Fi MX ES - FRAME

FORCELLONE
SWINGARM

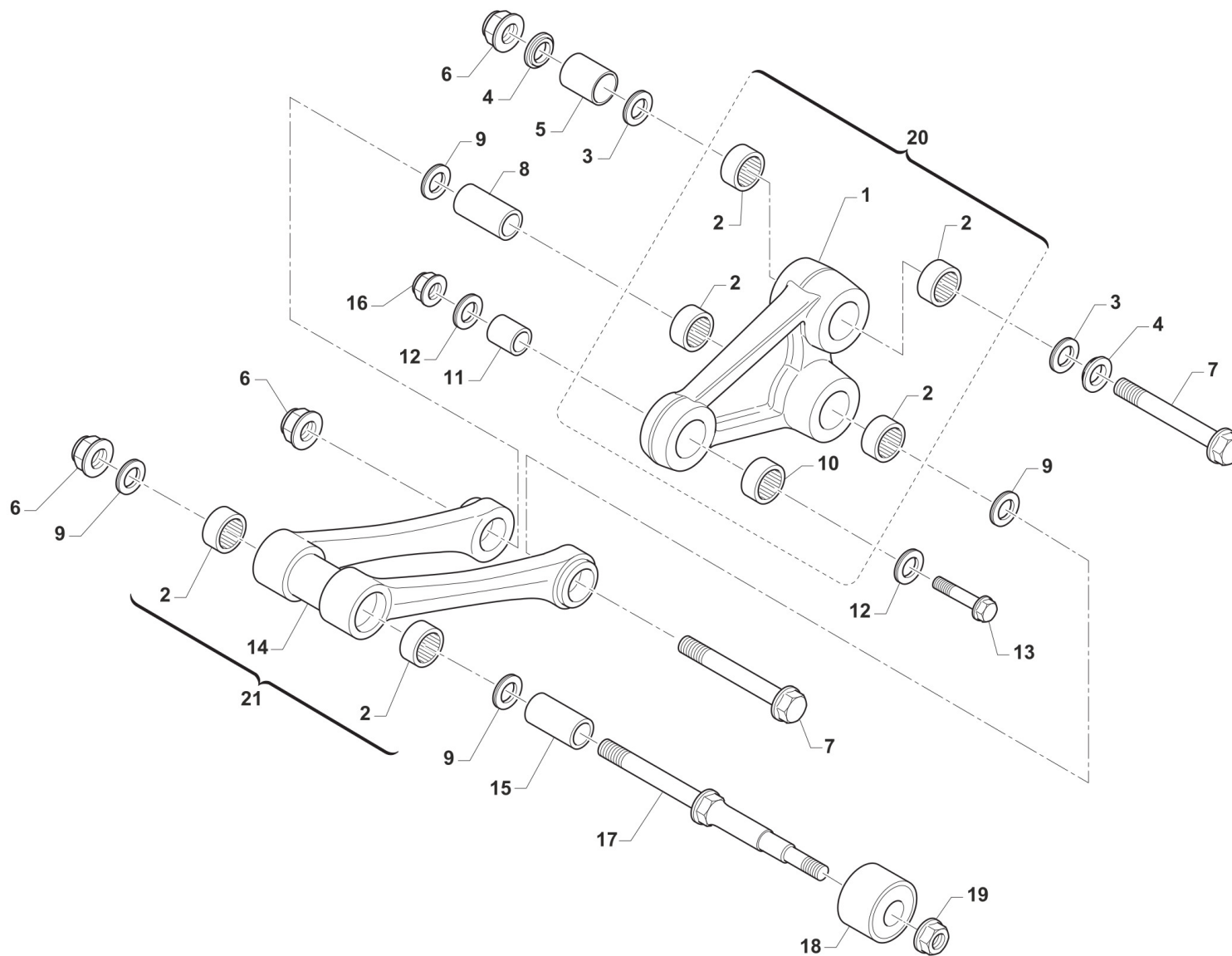
10

| Pos. | Codice | Q.tà | Note | Descrizione | Description |
|------|----------|------|------|--------------------------------|--------------------------------|
| 1 | 73099.15 | 1 | | FORCELLONE MOTO 2T/4T MY 15/22 | SWINGARM 2S MY 15 |
| 2 | 67054 | 2 | | FERMA TUBO FRENO POST. M.97/-> | RETAIN CLAMP BRAKE HOSE 97/-> |
| 3 | 49794 | 4 | | VITE AUTOFOR. 4.8X16 7504 | BOLT, 4,8 X 16 7504 |
| 4 | F49976 | 2 | | VITE TE 8X45 ES.10 FORCELLONE | SCREW TE 8X45 SWINGARM |
| 5 | 49640 | 2 | | DADO M 8 FLANGIATO CHIAVE 12 | NUT 8mm, FLANGE |
| 6 | 49123 | 1 | | DADO PERNO RUOTA POST. M.2015 | NUT, REAR WHEEL AXLE 15 -> |
| 7 | 70140.15 | 1 | | TENDICATENA 2015 SENZA FILETTO | ADJ BLOCK, CHAIN 15-THREADLESS |
| 8 | 74055.15 | 1 | | PERNO RUOTA POSTERIORE M.15-> | AXLE, REAR WHEEL M.15-> |
| 9 | 73130 | 1 | | PASSACATENA ALLUM. MOD. 11/-> | PLATE, CHAIN GUIDE M. 11/-> |
| 10 | 67102.10 | 1 | | PASSACATENA NYLON MOD.2011 | GUIDE, CHAIN M. 11/-> |
| 11 | 26092 | 1 | | BOCCOLA PASSACATENA M.11-> | BUSH, CHAINGUIDE M11-> |
| 12 | 49370 | 1 | | VITE TE F/R 6X12 | BOLT 6X12 |
| 13 | 49362 | 2 | | VITE TE F/R 6X50 Ch.8 | BOLT 6X50 T.8 |
| 14 | 49603 | 2 | | RONDELLA M 6,4 X 12 X 1,6 | WASHER 6x12 |
| 15 | 49638 | 2 | | DADO M 6 ALTO AUTOBLOCCANTE | NUT 6mm, HIGHT SELF-LOCKING |
| 16 | 67099.15 | 1 | | PROTEZIONE FORCELLONE M.2015 | SWINGHARM PROTECTION M.2015 |
| 17 | 49396 | 3 | | VITE TSEI 5X10 | BOLT TSEI 5X10 |
| 18 | 49095 | 2 | | DADO 16 FORCELLONE MOTO 95/10 | NUT, SWINGARM AXLE M. 95/05 |
| 19 | 73115 | 2 | | COPERCHIO BOCCOLA FORC. M08-> | COLLAR, SWINGARM M.08 |
| 20 | 74056 | 1 | | PERNO FORCELLONE MOD. 08/-> | AXLE SWINGARM M. 08-> |
| 21 | 73112 | 2 | | BOCCOLA FORC. 08/-> F16(30X49) | BUSH, SWINGARM 08-> H.16 30X49 |
| 22 | 12102 | 4 | | O RING LEVERAGGIO & FORCELLONE | O-RING, LINKAGE & SWINGARM |
| 23 | 19043 | 2 | | ASTUCCIO A RULLI HK 20/30 | NEEDLE CAGE HK 20/30 |



2T125FIMX25-T
2T 125 Fi MX ES - FRAME

LEVERAGGI
LINKAGE



TM 0645



2T125FIMX25-T
2T 125 Fi MX ES - FRAME

LEVERAGGI
LINKAGE

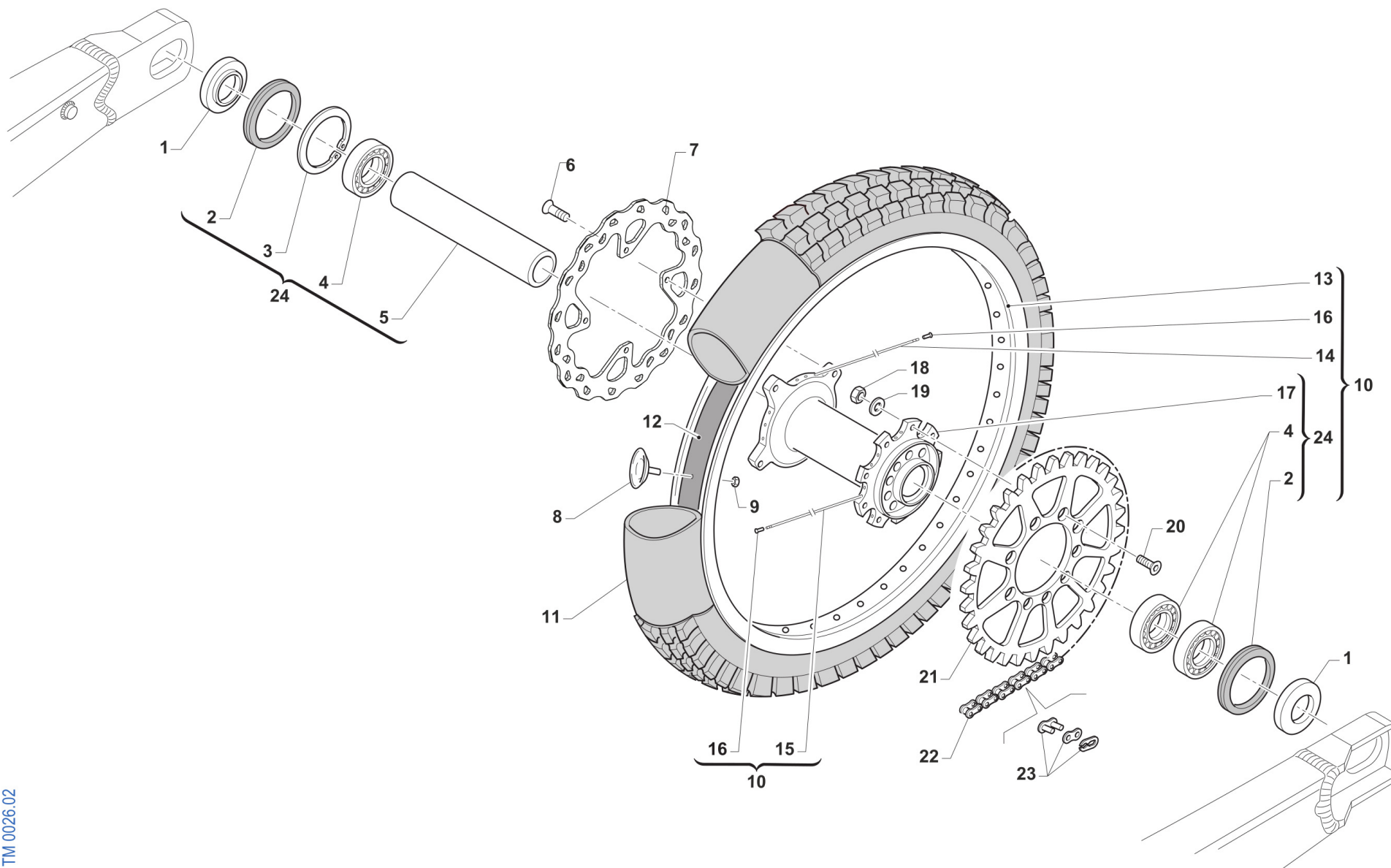
| Pos. | Codice | Q.tà | Note | Descrizione | Description |
|------|----------|------|------|--------------------------------------|----------------------------------|
| 1 | 73145 | 1 | | TRIANGOLO SOSP. MY 15/23 NUDO | ARM |
| 2 | 19106 | 6 | | GABBIA RULLINI DL 2016 KYU | BUSH NEEDLE CAGE 26 X 20 H16 |
| 3 | 12010 | 2 | | O RING ORM 0240-30 TRIANG.05/6 | O-RING, LINKAGE 05/6 ORM 0240-30 |
| 4 | 73075 | 2 | | COPERCHIO BOCCOLA TRIANG '05 | COVER, BUSH |
| 5 | 73211 | 1 | | BOCCOLA TRIANGOLO LEVER.05/-> | BUSH, ARM RELAY 12X20X38 |
| 6 | 49194 | 3 | | DADO M12X1.25 FLANG. CH14 | |
| 7 | 49345 | 2 | | VITE TE F/R 12X90 1.25 Ch13 | BOLT TE F/R 12X90 1.25 T.13 |
| 8 | F73416 | 1 | | BOCCOLA TRIANG. 20x48F12 05/-> | COLLAR, ROD M.04 12x20x48 |
| 9 | 12102 | 4 | | O RING LEVERAGGIO & FORCELLONE | O-RING, LINKAGE & SWINGARM |
| 10 | 19101 | 1 | | GABBIA RULLINI DL 1812 KYU | BUSH NEEDLE CAGE DL 18/12 |
| 11 | 73214 | 1 | | BOCCOLA 18 X 20 F.10 TRIANGOLO 07/-> | COLLAR, ARM ASSY 10 18X20 M.07 |
| 12 | F12312 | 2 | | O RING FILTRO OLIO P.ASPIRAZ.+LEV. | O-RING, OIL FILTER |
| 13 | 49347.1 | 1 | | VITE TE F/R 10X43 1.25 Ch.13 | BOLT TE F/R 10X43 1.25 T.10 |
| 14 | 73144 | 1 | | TRAPEZIO SOSP. MY 15/23 NUDO | CONROD LINKAGE MY.15 |
| 15 | 73204 | 1 | | BOCCOLA TRAPEZIO 20 x 74 F.12 | BUSHING 20x74x12, ROD SUSP. 05 |
| 16 | F49874 | 1 | | DADO M 10 X 1,25 CH 12 FLANGIATO | NUT FLANGED M 10x1,25 T.12mm |
| 17 | 49790 | 1 | | PERNO SNODO BIELLA/ROT.CAT.M08 | PIVOT, LINKAGE/ROLLER 08/-> |
| 18 | 67088.08 | 1 | | ROTELLA CATENA M. 08/-> | CHAIN ROLLER 08/-> |
| 19 | 49676 | 1 | | DADO M 6X1 FLANG. AUTOBL.ACC. | NUT, FLANGED M6 X 1 S.B. |
| 20 | 73016.15 | 1 | | TRIANGOLO SOSP. MY 15/22 CPL | ARM ASSY RELAY M.Y.2015 |
| 21 | 73059.15 | 1 | | TRAPEZIO SOSP. MY 15/-> CPL | ROS, ASSY |



2T125FIMX25-T
2T 125 Fi MX ES - FRAME

RUOTA POSTERIORE 19x1.85
REAR WHEEL 19x1.85

12



TM 0026.02



2T125FIMX25-T
2T 125 Fi MX ES - FRAME

RUOTA POSTERIORE 19x1.85
REAR WHEEL 19x1.85

12

| Pos. | Codice | Q.tà | Note | Descrizione | Description |
|------|----------|------|------|---|---------------------------------------|
| 1 | 70241 | 2 | | DISTANZ. RUOTA PST. 2015 DX/SX | COLLAR REAR WHEEL LE.RI. 15-> |
| 2 | 04074 | 2 | | PARAPOLVERE RUOTA POST. MOD.15-> | DUST SEAL, REAR WHEEL 15 -> |
| 3 | 49257 | 1 | | SEEGER I 43 mm | CIRCLIP D. 43 INTERNAL |
| 4 | 03071 | 3 | | CUSCINETTO RUOTA ANTER. + POSTER. | BUSH, FRONT WHEEL MA50 61905 |
| 5 | 70240 | 1 | | DIST.INT.MOZZO RUOTA PST.15 3C 114,2x31 SP2.7 | SPACER INT.REAR WHEEL M.15-> |
| 6 | 49355 | 4 | | VITE TE F/R 6X16 Ch.8 | BOLT 6X16 T.8 |
| 7 | 69388 | 1 | | DISCO FRENO POSTERIORE 240X4 TM | |
| 8 | 70027 | 1 | | FERMA COPERTURA POST. 1.85 | STOPPER 1,85, TUBE |
| 9 | 49640 | 1 | | DADO M 8 FLANGIATO CHIAVE 12 | NUT 8mm, FLANGE |
| 10 | 70146.15 | 1 | | CERCHIO PST. CPL 19x1.85 2015 BLU | REAR RIM ASSY 19x1.85 MY 15-> |
| 11 | 80152 | 1 | | CAMERA ARIA POSTERIORE 19 | TUBE, TYRE 19 |
| 12 | 70038 | 1 | | FLAP RUOTA POSTERIORE 19 | FLAP REAR WHEEL 19 |
| 13 | 70054 | 1 | | CERCHIO POST 19x1.85 TAKASAGO BLU | REAR RIM 1.85x19 Takasago |
| 14 | 70259 | 18 | | RAGGIO R.PST.4.0/3.3/4.0 X 204 | SPOKE R.WHEEL 4.0/3.3/4.0 X204 |
| 15 | 70258 | 18 | | RAGGIO R.PST.4.0/3.3/4.0 X 211 | SPOKE R.WHEEL 4.0/3.3/4.0 X211 |
| 16 | 70062 | 36 | | NIPPLO ACCIAIO 4 | SPOKE NIPPLE 4 mm |
| 17 | 70316 | 1 | | MOZZO POST NUDO VMX MY2021 | |
| 18 | 49643 | 9 | | DADO M 8 BASSO AUTOBLOCCANTE | NUT 8mm, LOW SELF-LOCKING |
| 19 | 49611 | 9 | | RONDELLA ACCIAIO 8 | WASHER STEEL 8mm |
| 20 | 49421 | 9 | | VITE TSEI 8X25 | BOLT TSEI 8X25 |
| 21 | 70103.53 | 1 | | CORONA CATENA Z 53 M. 86/-> | SPROCKET 53T, REAR, M.86/-> |
| 21 | 70290.48 | 1 | | CORONA CATENA Z 48 M. 86/-> ZF | SPROCKET 48T MY 86-> ZF |
| 21 | 70290.49 | 1 | | CORONA CATENA Z 49 M. 86/-> ZF | SPROCKET 49T MY 86-> ZF |
| 21 | 70290.50 | 1 | | CORONA CATENA Z 50 M. 86/-> ZF | SPROCKET 50T MY 86-> ZF |
| 21 | 70290.51 | 1 | | CORONA CATENA Z 51 M. 86/-> ZF | SPROCKET 51T MY 86-> ZF |
| 21 | 70290.52 | 1 | | CORONA CATENA Z 52 M. 86/-> ZF | SPROCKET 52T MY 86-> ZF |
| 21 | 70291.49 | 1 | | CORONA BLU/NERA ALLU/ACCIAIO Z49 ZF | SPROCKET BLUE/BLACK ALU/STEEL 49 T ZF |
| 21 | 70291.50 | 1 | | CORONA BLU/NERA ALLU/ACCIAIO Z50 ZF | SPROCKET BLUE/BLACK ALU/STEEL Z50 ZF |

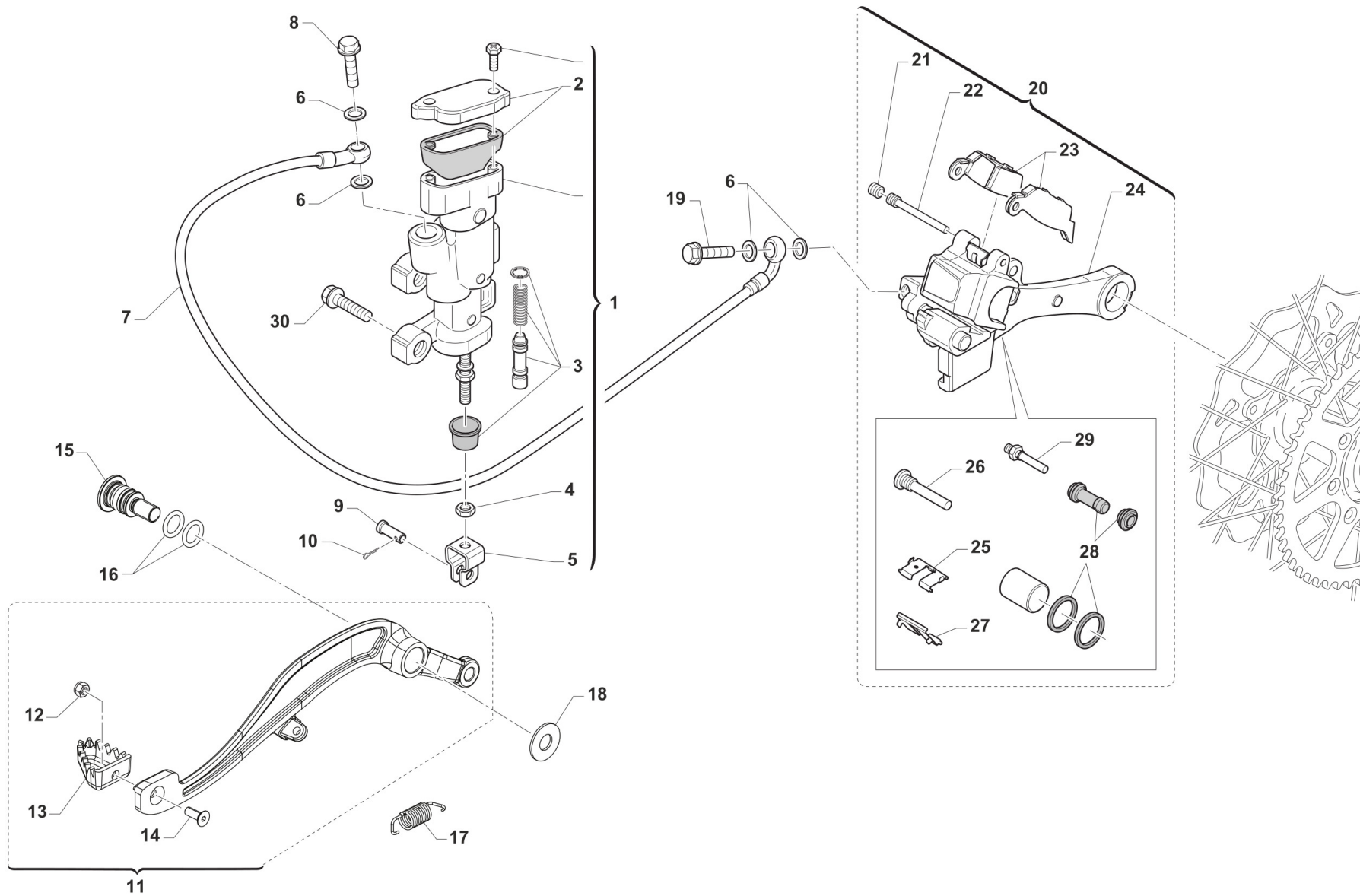


2T125FIMX25-T
2T 125 Fi MX ES - FRAME

RUOTA POSTERIORE 19x1.85
REAR WHEEL 19x1.85

12

| Pos. | Codice | Q.tà | Note | Descrizione | Description |
|------|----------|------|------|-------------------------------------|---------------------------------------|
| 21 | 70291.51 | 1 | | CORONA BLU/NERA ALLU/ACCIAIO Z51 ZF | SPROCKET BLUE/BLACK ALU/STEEL 51T ZF |
| 21 | 70291.52 | 1 | | CORONA BLU/NERA ALLU/ACCIAIO Z52 ZF | SPROCKET BLUE/BLACK ALU/STEEL 52 T ZF |
| 22 | 70100 | 1 | | CATENA REGINA 114MG | REGINA CHAIN 135 RX 114 |
| 23 | 70098 | 1 | | GIUNTO CATENA REGINA 135 RX3 | CHAIN LINK 135 RX3 |
| 24 | 70119.15 | 1 | | MOZZO POSTERIORE 2015 CPL | REAR HUB 2015 -> ASSY |



TM 0615.01



2T125FIMX25-T
2T 125 Fi MX ES - FRAME

FRENO POSTERIORE
REAR BRAKE

13

| Pos. | Codice | Q.tà | Note | Descrizione | Description |
|------|----------|------|------|--|---|
| 1 | 69345 | 1 | | POMPA FRENO POST 05/-> INTEGR (OBLO' 2020) | |
| 2 | 69321 | 1 | | KIT TAPPO/GUARN. POMPA PST NIS | CAP AND RUBBER |
| 3 | 69084.05 | 1 | | KIT REV. PIST.POMPA POST.05/-> | KIT, REV. REAR MASTER CYL.05-> |
| 4 | 49636 | 1 | | DADO M 6 | NUT M6 |
| 5 | 69125 | 1 | | FORCHETTINA POMPA FRENO POS.05 | FORK, REAR BRAKE 05 |
| 6 | 69034 | 4 | | RONDELLA X BULLONE FREN B22001 | WASHER B22001, BRAKE HOSE |
| 7 | 69379 | 1 | | TUBO FRENO POSTERIORE 2T/4T M.2022 | |
| 8 | 69094 | 1 | | BULLONE 10X1.25 T.FRENO NISSIN 03 | BOLT,10X1,25 BRAKE HOSE NISSIN |
| 9 | 69012.05 | 1 | | PERNO SNODO FRENO POST. MY 05-> | PIN REAR BRAKE MASTER CYL. MY 05-> |
| 10 | 68997 | 1 | | COPIGLIA PEDALE FRENO | COTTER PIN BRAKE PEDAL |
| 11 | 69000.22 | 1 | | PEDALE F.POST 2T 125/144 + 4T 250/300 MY 22 | BRAKE PEDAL, REAR 2S 125/144 + 4S 250/300 MY 22 |
| 12 | 49629 | 1 | | DADO M 5 ALTO AUTOBLOCCANTE | NUT 5mm, HIGHT SELF-LOCKING |
| 13 | 69002.99 | 1 | | PARTE ANT.PED.FRENO POST.99/-> | PIT, RR BRAKE PEDAL 99/-> |
| 14 | 49400 | 1 | | VITE TSEI 5X14 | BOLT TSEI 5x14 |
| 15 | F49063 | 1 | | VITE FISSAGGIO PEDALE FRENO MY22 | |
| 16 | 12110 | 2 | | O RING PEDALE FRENO POST. MY22-> | |
| 17 | F16482 | 1 | | MOLLA PEDALE FRENO MY 22 | |
| 18 | F48403 | 1 | | RONDELLA PEDALE FRENO MY22 | |
| 19 | 69094 | 1 | | BULLONE 10X1.25 T.FRENO NISSIN 03 | BOLT,10X1,25 BRAKE HOSE NISSIN |
| 20 | 69185.15 | 1 | | PINZA FRENO POST. 15-> NISSIN | BRAKE CALIPER, REAR, M. 15/-> |
| 21 | 69087 | 1 | | GRANO PERNO 69088 NISSIN 01/11 | SCREW PLUG FOR BRAKE PIN 01/07 |
| 22 | 69088 | 1 | | PERNO PAST. POST NISSIN 01/11 | PIN, RR BRAKE NISSIN M. 01/-> |
| 23 | 69096.05 | 1 | | PASTIGLIE FRENO POST. M.05-> NISSIN | PAD ASSY, RR BRAKE NISSIN MY 05-> |
| 24 | 69285.15 | 1 | | SUPPORTO PINZA D. 25 FRENO POST NISSIN 15/-> | HOLDER, REAR BRAKE CALIPER |
| 25 | 69309 | 1 | | PIASTR.FERMA P.NISSIN RETAINER | RETAINER BRAKE PADS NISSIN |
| 26 | 69257 | 1 | | PERNO/VITE PINZA POST.01/-> | PIN, RR BRAKE CALIPER 01-> NI. |
| 27 | 69086 | 1 | | LAMIERINO PINZA POST NIS 01/-> | PLATE, REAR BRAKE CALIPER 01-> |
| 28 | 69258 | 1 | | KIT REV.GOMM. PINZA PST 05/-> | REAR BRAKE CALIPER RUBBER REVIEW 05/-> |



2T125FIMX25-T
2T 125 Fi MX ES - FRAME

FRENO POSTERIORE
REAR BRAKE

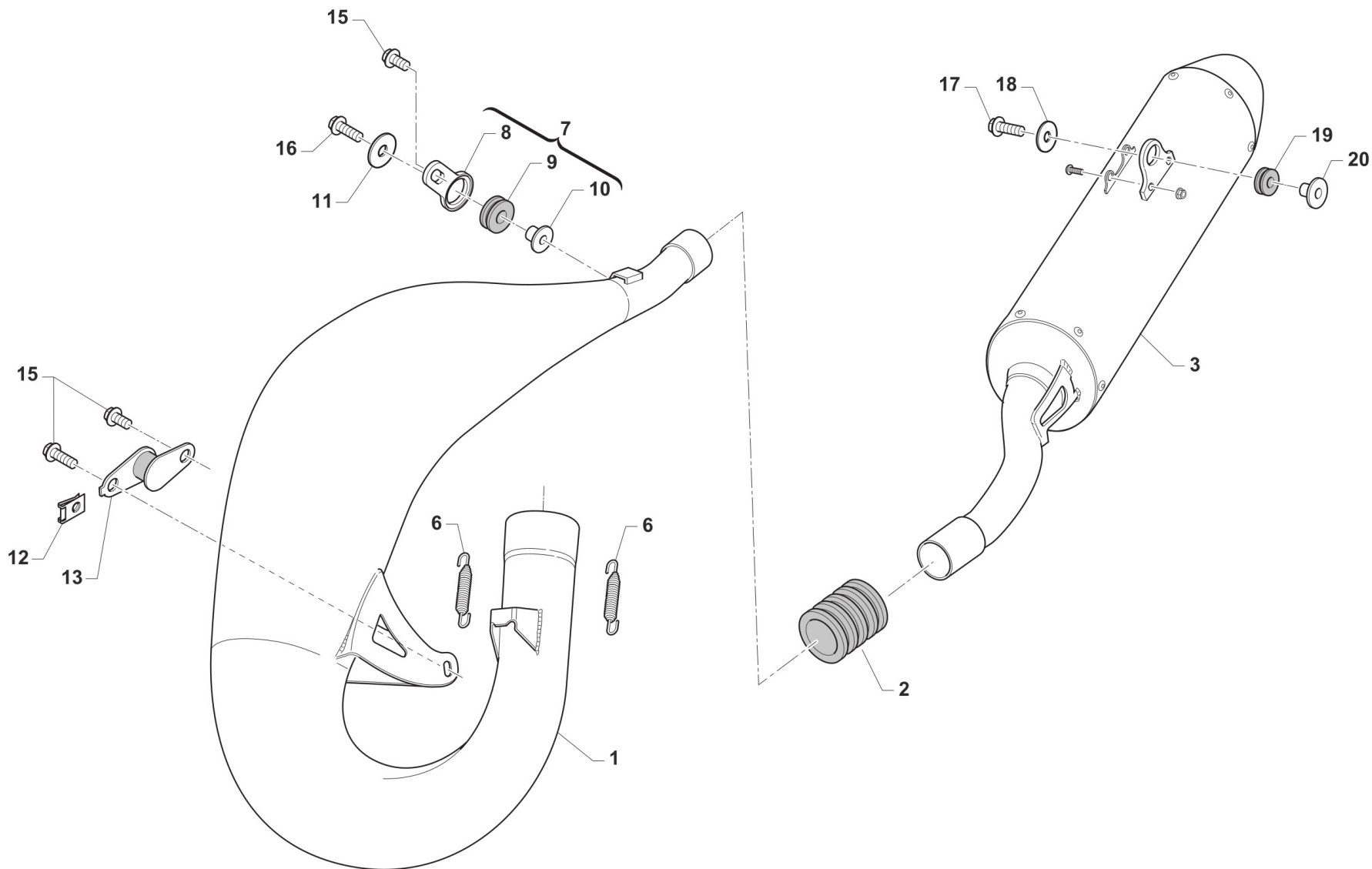
13

| Pos. | Codice | Q.tà | Note | Descrizione | Description |
|------|--------|------|------|--------------------------------|-----------------------------|
| 29 | 69232 | 1 | | PERNO X PINZA FRENO POST.05/12 | PIN, RR BRAKE CALIPER 05/12 |
| 30 | 49574 | 2 | | VITE TBCE 6 x 12 PLASTICHE | BOLT TBCE 6x12 |



2T125FIMX25-T
2T 125 Fi MX ES - FRAME

SCARICO
EXHAUST SYSTEM



TM 0612.03



2T125FIMX25-T
2T 125 Fi MX ES - FRAME

SCARICO
EXHAUST SYSTEM

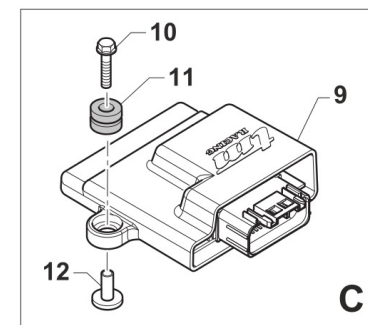
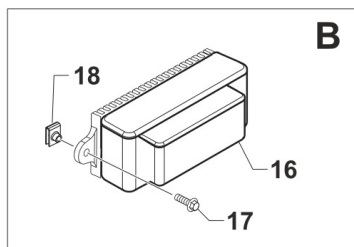
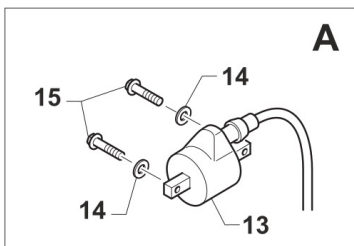
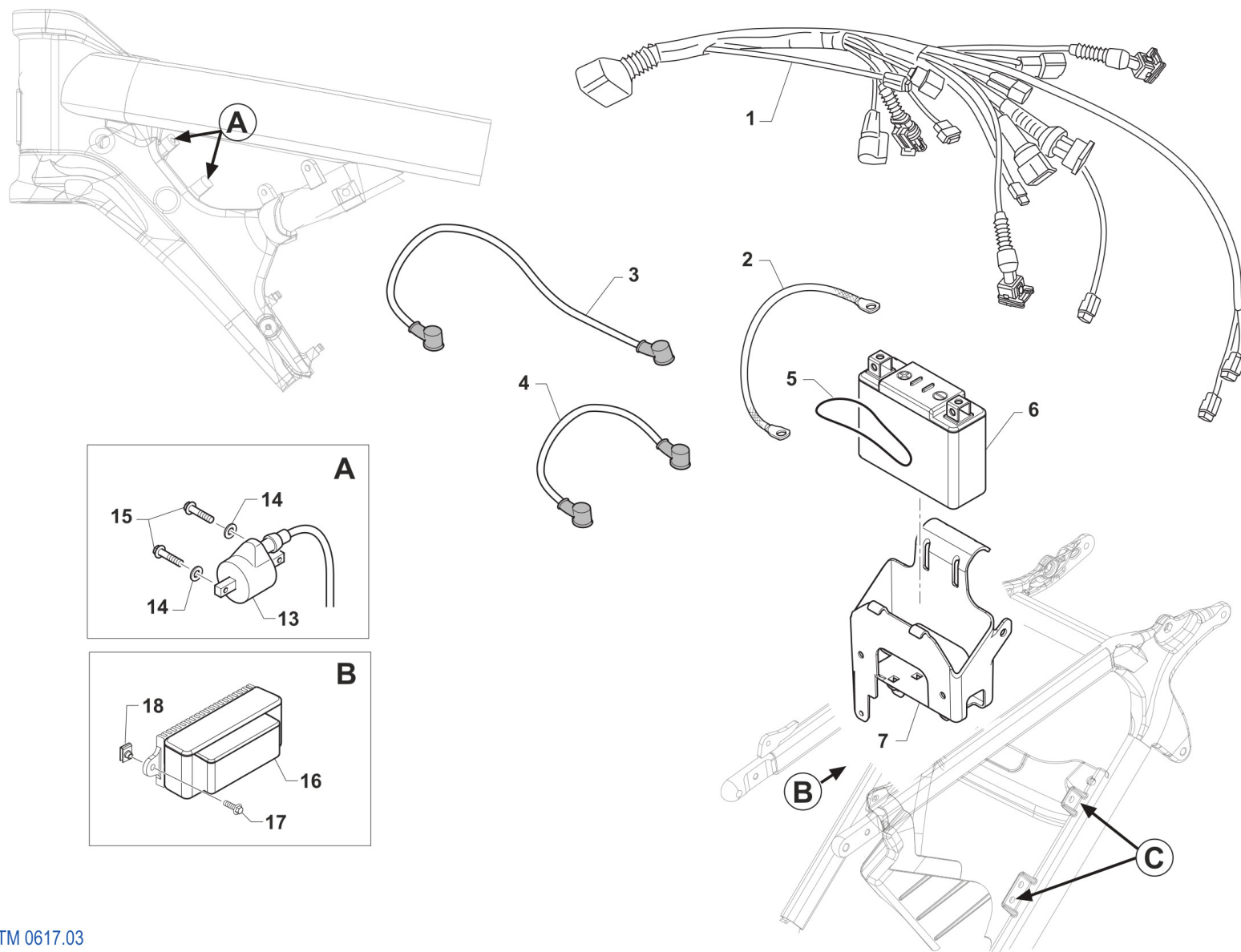
14

| Pos. | Codice | Q.tà | Note | Descrizione | Description |
|------|---------|------|------|---------------------------------------|--------------------------------------|
| 1 | 27291 | 1 | | MARMITTA 125 MX 2025 | |
| 2 | 21019 | 1 | | MANICOTTO SILENZIATORE SILICONE 97 -> | RUBBER, SILENCER/PIPE 97/-> |
| 3 | 27292 | 1 | | SILENZIATORE 125 MX 2025 | |
| 6 | 16003.2 | 2 | | MOLLA TR.SCARICO BICONICA F.3 | SPRING. EXHAUST WIR. 3mm |
| 7 | 21094 | 1 | | SILENT BLOCK 05 PIAST+GOMM+BOC | SILENT BLOCK 05 ASSY PL+RU+BU |
| 8 | 21093 | 1 | | PIASTRINO SILENT BLOCK 05 NUDO | PLATE, SILENT BLOCK 05 |
| 9 | 21102 | 1 | | GOMMINO ANTIV.RADIAT.SILENZ. MY 94-> | RUBBER, GROMMET RADIATOR and SILENC. |
| 10 | 26074 | 1 | | BOCCOLINA X SILENT-BLOCK 21094 | BUSH FOR SILENT-BLOCK COD21094 |
| 11 | 26084 | 1 | | RONDELLA PARAF ANT. 24x2 M.08 | WASHER, FRONT FENDER 24 X 2 |
| 12 | 49803 | 1 | | PRESTOLA SILENT BLOCK MARMITTA | RANGE CHANGE METAL NUT M6 |
| 13 | 21111 | 1 | | SILENT BLOCK MARMITTA M.94-> | SILENT BLOCK EXHAUST PI.M.94-> |
| 15 | 49355 | 3 | | VITE TE F/R 6X16 Ch.8 | BOLT 6X16 T.8 |
| 16 | 49356 | 1 | | VITE TE F/R 6X20 Ch.8 | BOLT 6X20 T.8 |
| 17 | 49898 | 1 | | VITE TE F/R 8X30 Ch.10 | |
| 18 | 49607 | 1 | | RONDELLA 8X24 | WASHER 8x24 |



2T125FIMX25-T
2T 125 Fi MX ES - FRAME

CABLAGGI
EXHAUST



TM 0617.03



2T125FIMX25-T
2T 125 Fi MX ES - FRAME

CABLAGGI
EXHAUST

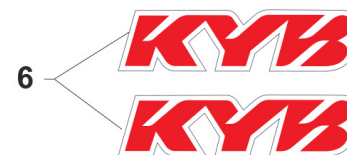
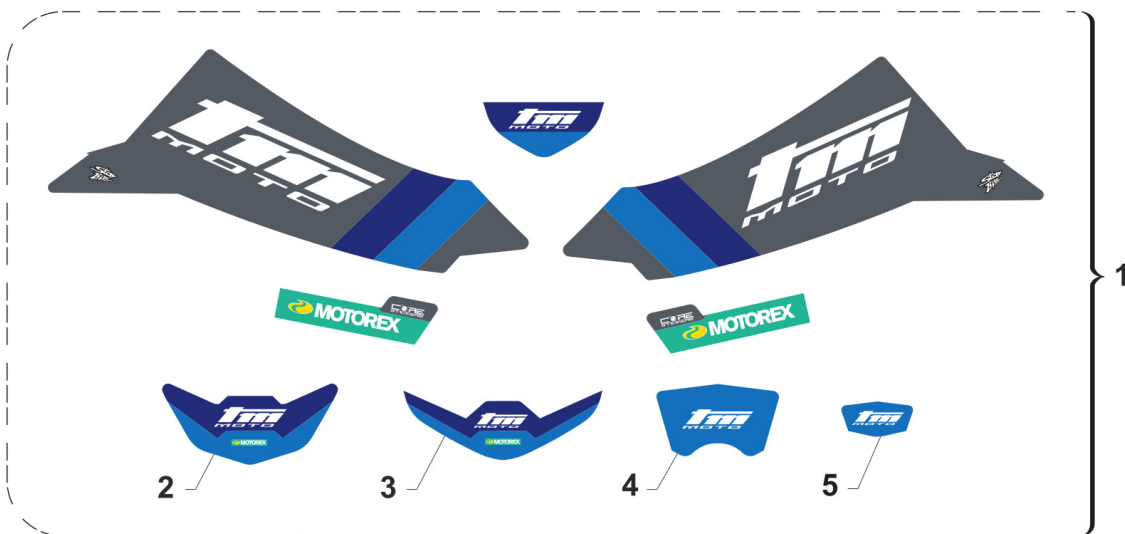
15

| Pos. | Codice | Q.tà | Note | Descrizione | Description |
|------|---------|------|------|---------------------------------------|--|
| 1 | 68326 | 1 | | CABLAGGIO 2T 125 MX ES INIEZ. MY 2025 | |
| 2 | 50267 | 1 | | TRECCIA DI MASSA E.S. MY 22-> | |
| 3 | 68231 | 1 | | CAVO 2T 250/300 ES BATTERIA MOD. 2019 | BLACK BATTERY CABLE |
| 4 | 68386 | 1 | | CAVO BATTERIA ROSSO 125 FI ES MY2025 | |
| 5 | 12001 | 1 | | O RING TESTATA CR 89/K2/K3/KF | |
| 6 | 68234 | 1 | | BATTERIA ALIANT YLP09X 12V EQ. 8AH | BATTERY LITHIUM ION <100WH YLP09X 12V8AH |
| 7 | F68297 | 1 | | SUPPORTO BATTERIA | SUPPORT, BATTERY |
| 9 | 08128.0 | 1 | | CENTRALINA MX 125 2T FI 2025 | |
| 10 | 49174 | 1 | | VITE TE/FLANG. 5 x 25 UNI 6921 | |
| 11 | 21045 | 2 | | GOMMINO C/CHILOM. & CDI 08/11 | RUBBER, SPEEDOMETER/CDI 08/13 |
| 12 | F26498 | 2 | | BOCCOLA CENTRALINA INIEZIONE | |
| 13 | F15458 | 1 | | BOBINA KOKUSAN 4T MX PICCOLA | COIL, INGNITION KOK IG5132 |
| 14 | 49603 | 2 | | RONDELLA M 6,4 X 12 X 1,6 | WASHER 6x12 |
| 15 | 49356 | 2 | | VITE TE F/R 6X20 Ch.8 | BOLT 6X20 T.8 |
| 16 | 08120 | 1 | | SMART REGULATOR UNIT eM099 | |
| 17 | 49132 | 2 | | VITE TE / FLANG. 5X12 | |
| 18 | 51096 | 2 | | PRESTOLA M 5 10 X 15 | U NUT M5 10x15 |



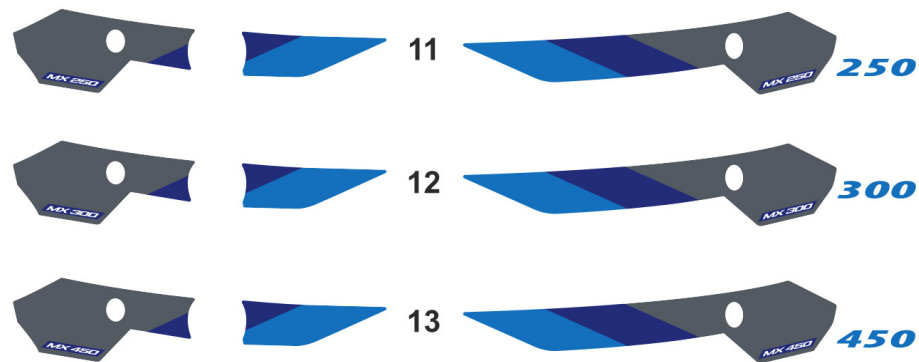
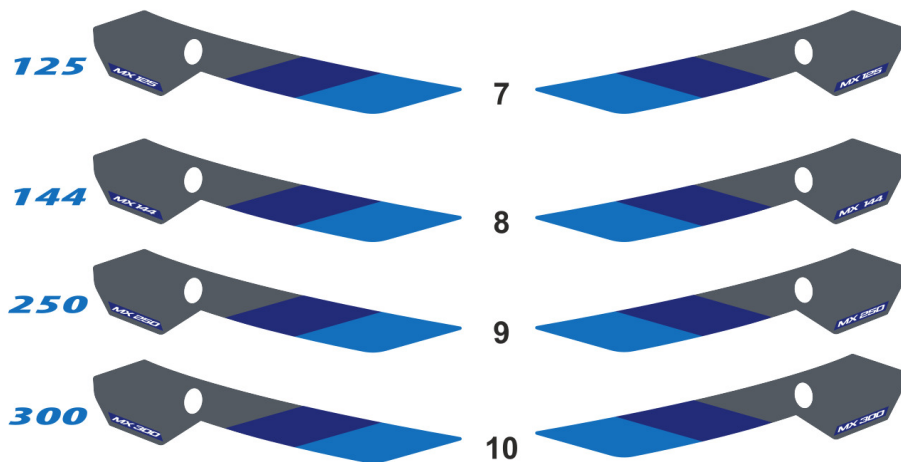
2T125FIMX25-T
2T 125 Fi MX ES - FRAME

KIT ADESIVI MX



2S MX

4S MX



KA25-MX



2T125FIMX25-T
2T 125 Fi MX ES - FRAME

KIT ADESIVI MX

16

| Pos. | Codice | Q.tà | Note | Descrizione | Description |
|------|-----------|------|------|--|-----------------------|
| 1 | 94317.25 | 1 | | KIT ADESIVI - TM MOTO - M.2025 S/POST. | |
| 2 | 94104.25 | 1 | | ADESIVO PARAFANGO ANT. SM -TM MOTO- MY25 | |
| 3 | 94037.25 | 1 | | ADESIVO PARAFANGO ANT. -TM MOTO- MY25 | |
| 4 | 94161.25 | 1 | | ADESIVO PORTAFARO -TM MOTO- MY25 | |
| 5 | 94160.25 | 1 | | ADESIVO P.NUM.ANT. -TM MOTO- MY25 | |
| 6 | 94111.15 | 1 | | KIT ADESIVI FORC. KAYABA ROSSI | STICKERS KYB FORK RED |
| 7 | 94289.125 | 1 | | KIT AD. LAT. P.NUM 2T MX 125 MY25 | |
| 8 | 94289.144 | 1 | | KIT AD. LAT. P.NUM 2T MX 144 MY25 | |
| 9 | 94289.250 | 1 | | KIT AD. LAT. P.NUM 2T MX 250 MY25 | |
| 10 | 94289.300 | 1 | | KIT AD. LAT. P.NUM 2T MX 300 MY25 | |
| 11 | 94290.250 | 1 | | KIT AD. LAT. P.NUM 4T MX 250 MY25 | |
| 12 | 94290.300 | 1 | | KIT AD. LAT. P.NUM 4T MX 300 MY25 | |
| 13 | 94290.450 | 1 | | KIT AD. LAT. P.NUM 4T MX 450 MY25 | |