



---

USES AND  
RACOMMENDS



[www.tmracing.it](http://www.tmracing.it)

---

TM Racing SpA - Via Fano, 6  
61122 Pesaro - ITALY  
Phone: +39 0721 25113

## 2T300SMX25-T

2T 300 SMX

2S 300 SMX

30/10/2024



## INFORMAZIONI GENERALI

Il presente catalogo serve per richiedere con esattezza le parti di ricambio.

Nelle ordinazioni indicare:

**1) Il numero di matricola del Telaio** che è stampigliato sul lato destro del canotto di sterzo. Nei modelli EN, SMR, SMR il numero di matricola è riportato anche su una targhetta posta sul lato sinistro (Vedi foto).

**2) il numero di serie del Motore.** E' posto sulla sinistra del motore tra la leva cambio e i coperchio accensione (Vedi foto).

**3)** Il codice dei particolari seguito dalla descrizione.

**4)** Il colore per i pezzi verniciati o comunque colorati.

Le indicazioni destra e sinistra si riferiscono ai lati del veicolo rispetto al senso di marcia.

Foto e disegni sono solo a scopo informativo e potrebbero non corrispondere esattamente alle caratteristiche dei prodotti.

## GENERAL INFORMATION

The present spare parts catalogue enables one to order exactly the right spare part.

When ordering specify:

**1) The frame serial number.** It is embossed on the right side of the steering metal tube. In the EN, SMR and SMR models, the serial number is also stated on a plate positioned on the left hand side (See photo).

**2) The engine serial numer.** It is located on the left side of the engine between the gear lever and the ignition cover (See photo).

**3)** The part's code number followed but its description.

**4)** Indicate colour for painted or colored parts.

References to right and left apply to the vehicle in terms of its direction of movement.

Photos and drawings are for informational purposes only and may not exactly match the characteristics of the products.

## NOTE – LEGENDA

**MY**

NOVITA' INTRODOTTA DIFFERENTE O NON PRESENTE NEL MODELLO DELL'ANNO PRECEDENTE

*PART DIFFERENT OR NOT PRESENT IN THE REVIOUS YEAR MODEL*

**5M**

MOTORE CON CAMBIO A 5 MARCE  
*ENGINE WITH 5 GEARS SPEED*

**6M**

MOTORE CON CAMBIO A 6 MARCE  
*ENGINE WITH 6 GEARS SPEED*

**KS**

MOTORE CON SOLO KICK STARTER  
*ENGINE WITH KICK STARTER ONLY*

**ES**

MOTORE CON AVVIAMENTO ELETTRICO  
*ENGINE WITH ELECTRIC STARTER*

**X**

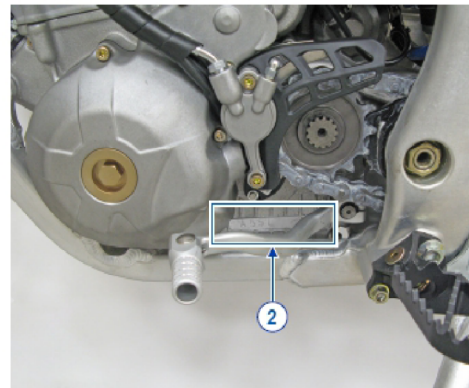
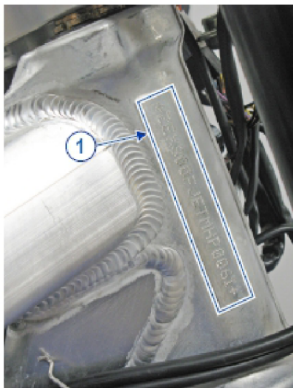
RICAMBIO NON DISPONIBILE ALLA VENDITA  
*PART CAN NOT BE SOLD SEPARATELY*

Le illustrazioni riportate in questo manuale sono fornite solo come riferimento e possono variare dal prodotto effettivo,

Dati indicativi soggetti a modifiche senza impegno di preavviso.

The illustrations in this manual are for reference only and may vary from the actual product.

All data are subject to modification without prior notice.





**2T300SMX25-T**  
**2T 300 SMX - 2S 300 SMX**

**SOMMARIO**  
**TABLE OF CONTENTS**

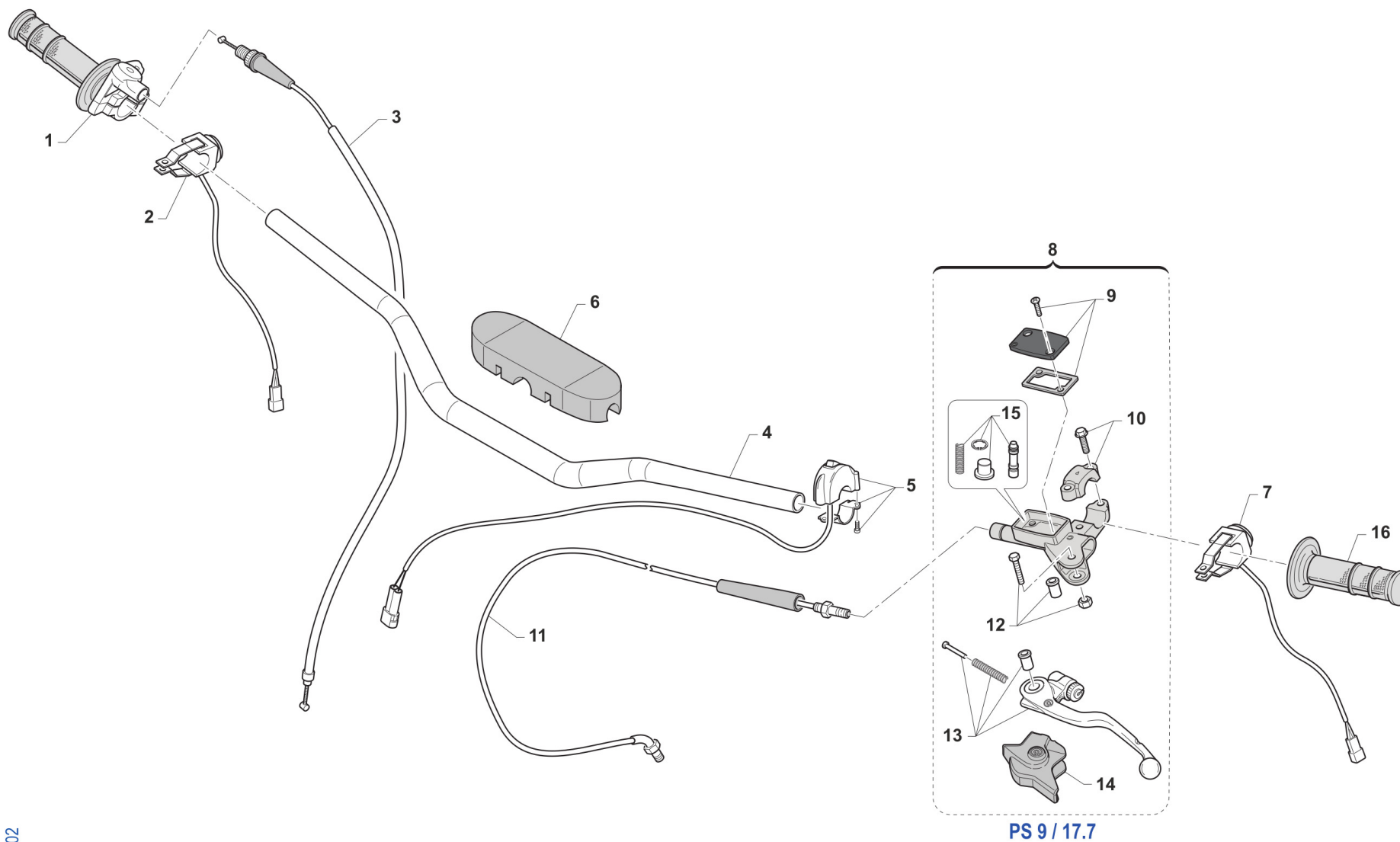
MANUBRIO - HANDLEBAR.....	4
FRENO ANTERIORE - FRONT BRAKE.....	6
FORCELLA - FORNT FORK.....	8
RUOTA ANTERIORE 16,5 X 3,5.....	11
RADIATORI - RADIATORS.....	13
SERBATOIO - FUEL TANK.....	15
TELAIO - FRAME.....	17
PLASTICHE E SELLA - PLASTIC AND SEAT.....	20
CASSA FILTRO - AIRBOX.....	23
FORCELLONE - SWINGARM.....	25
LEVERAGGI - LINKAGE.....	27
RUOTA POSTERIORE 17 X 5.00.....	29
FRENO POSTERIORE - REAR BRAKE.....	32
SCARICO - EXHAUST SYSTEM.....	35
CABLAGGI - EXHAUST.....	37
KIT ADEISVI SM.....	39



2T300SMX25-T  
2T 300 SMX - 2S 300 SMX

MANUBRIO  
HANDLEBAR

1



TM 0631.02

PS 9 / 17.7





2T300SMX25-T  
2T 300 SMX - 2S 300 SMX

MANUBRIO  
HANDLEBAR

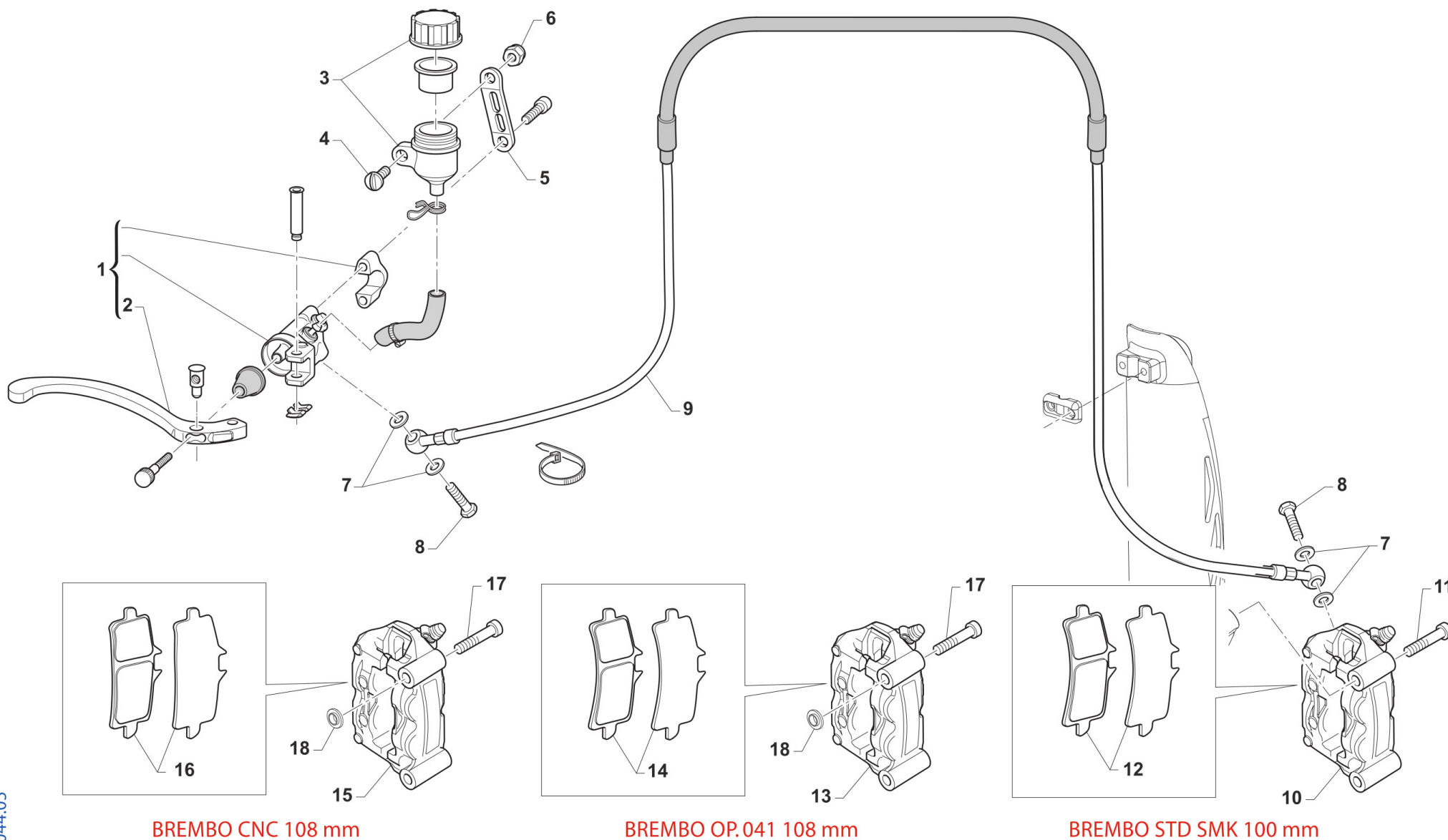
1

Pos.	Codice	Q.tà	Note	Descrizione	Description
1	64017	1		COMANDO GAS DOMINO MOD. 99->	THROTTLE ASSY DOMINO 2S 99/->
2	68244	1		PULSANTE AVVIAMENTO MOTO ES MY19->	BUTTON, START BIKE E.S. M. 19->
3	64036.08	1		CAVO GAS 2T MY 99/07 + MY 08/->	THROTTLE CABLE 2S M.08/->
4	64085	1	MY20	MANUBRIO TM RACING 9012 TL	
5	68029	1		COMMUTATORE MAPPE CDI M.DOMINO	SWITCH, ECU MAP CONTROL DOMINO
6	64078.1	1		PARACOLPI MANUBRIO TM 2013 NR	PROTECTION FOR HANDLEBAR TM BLACK
7	F68189	1		PULSANTE DI MASSA MX Fi ASAHI	KILL BUTTON Fi
8	69360	1		POMPA FRIZIONE PS 9/17.7 BREMBO	PUMP, CLUTCH PS 9/17.7 BREMBO
9	64266	1		COPERCH./MEMBRAN.P.FRIZ.BREMBO 69360	
10	69362	1		CAVALLOTTO POMPA FRENO ANT PS10/16	HOLDER
11	35302	1		TUBO FRIZ.IDR. 2T 250/300 2T MY 19->+ 2T 125/144 MY 02/->	HYDR. CLUTCH HOSE 250/300 TS M.19->
12	64245	1		PERNO LEVA POMPA FRIZ. BREMBO	PIN
13	64241	1		LEVA FRIZIONE BREMBO RICAMBIO	LEVER, CLUTCH BREMBO
14	64238	1		PARAPOLVERE POMPA FRIZIONE BR.	DUST SEAL,CLUTCH MASTER CYL.BR
15	64265	1		FLOTTANTE POMPA FRIZ. BREMBO 69360 9/17	
16	64087	1		MANOPOLE COPPIA CIRCUIT IV (AZZURRO)	



2T300SMX25-T  
2T 300 SMX - 2S 300 SMX

FRENO ANTERIORE  
FRONT BRAKE



0044.05

BREMBO CNC 108 mm

BREMBO OP.041 108 mm

BREMBO STD SMK 100 mm



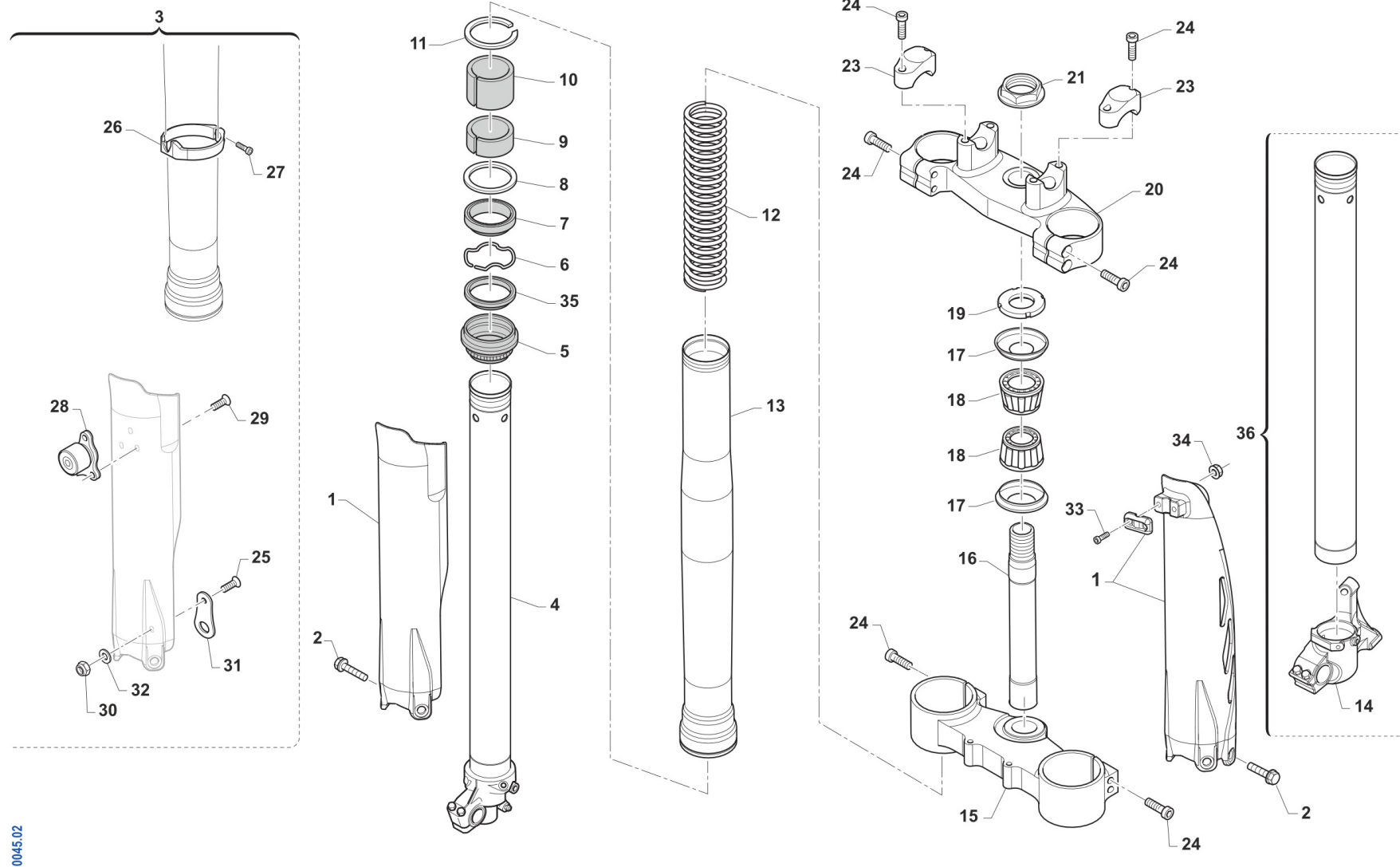
2T300SMX25-T  
2T 300 SMX - 2S 300 SMX

FRENO ANTERIORE  
FRONT BRAKE

2

Pos.	Codice	Q.tà	Note	Descrizione	Description
1	69191	1	OPTIONAL BREMBO RC	POMPA FRENO ANT SMX BREMBO RC	BRAKE MASTER CILIN.SMX RACING
1	F69500	1	BREMBO	POMPA FRENO ANT S.M.PR16int.18	FRONT MASTER CYLINDER S.M. PR16 in.18
2	F69514	1	BREMBO	LEVA FRENO RICAMB.ANT CORTA 16	LEVER, FRONT BRAKE PR16B
3	69024.01	1		SERBATOIO OLIO M. 01/04 NISSIN	OIL TANK, REAR BRAKE 01/04 NIS
4	49320	1		VITE TB LARGA 6X15(16)LATERALI	BOLT TB LARGE 6X15(16)
5	26056	1		PIASTRINO SERB. P.F.RADIALE SM	SUPPORT RAD.HAND BRAKE CY.TANK
6	49676	1		DADO M 6X1 FLANG. AUTOBL.ACC.	NUT, FLANGED M6 X 1 S.B.
7	69034	2		RONDELLA X BULLONE FREN B22001	WASHER B22001, BRAKE HOSE
8	69093	2		BULLONE 10X1 TUBO FRENO BREMBO 03	HOLLOW SCREW M10X1 BREMBO BR.
9	69127.14	1		TUBO FRENO ANT SMX 03/->BIANCO	HOSE, FRONT BRAKE SMX 03-> WH.
10	69344	1	INT. 100	PINZA FRENO ANT. INT.100 SMX KIT 20D02050	BRAKE CALIPER, FRONT, WB100
11	49942	2	X 69344	VITE FZ 10X1.25X50 AT.PINZA SM	
12	69369	1		PASTIGLIE FRENO X PINZA 20D02050	PADS, BRAKE M.C. 20D02050
13	69271	1		PINZA FRENO ANT SM BREMBO M4.34 Int. 108	BRAKE CALIPER FRONT SMX RADIAL I.108
14	69322	1		PASTIGLIA FR.ANT.SMX RAD.I.108	PADS, BRAKE FRONT M.C. SMX RAD. I. 108
15	69184	1	INT. 100	PINZA FRENO ANT.SMX RADIALE RP	FR.BRAKE CALIP.SMX RADIAL CNC
16	69195	1	INT. 108	KIT PASTIGLIE ANT.RACING Z 04	KIT FRONT PADS, RACING Z 04
17	49856	2		VITE FZ 10X1.25X58 AT.PINZA SM	
18	26263	2		DISTANZ. PINZA FR. ANT. SMX H4.5	

# KAYABA 48



0045.02



2T300SMX25-T  
2T 300 SMX - 2S 300 SMX

FORCELLA  
FORNT FORK

3

Pos.	Codice	Q.tà	Note	Descrizione	Description
1	67494	1		PROTEZ.KIT FORC.USD SMR/SMK QUANTUM 2025	
2	49571	6		VITE TBCE 6 x 7 PROT. FORCELLA	BOLT TBCE 6x7
3	72111	1		KIT EASY START PA48/MA50/SMX	
4	72568	1		INNER TUBE COMP RIGHT	INNER TUBE COMP RIGHT
5	72502	2		PARAPOLVERE FORCELLA KYB 48 mm	DUST SEAL KYB FORK 48 mm
6	72525	2		SNAP RING OIL SEAL KYB 48 MM	SNAP RING OIL SEAL KYB 48 MM
7	72501	2		PARAOLIO FORCELLA KYB 48 mm	OIL SEAL KYB FORK 48 mm
8	72526	2		WASHER NEXT TO OIL SEAL KYB 48	WASHER NEXT TO OIL SEAL KYB 48
9	72504	2		SLIDE METAL KYB 48 mm	SLIDE METAL KYB 48
10	72503	1		PISTON METAL KYB 48 mm	PISTON METAL KYB 48
11	72530	2		SNAP RING OUTERTUBE KYB 48 MM	SNAP RING OUTERTUBE KYB 48 MM
12	F72445	2		MOLLA FORCELLA KAYABA 48 K=4.0	SPRING, FORKS KYB 48 K=4.0
12	F72446	2		MOLLA FORCELLA KAYABA 48 K=4.2	SPRING, FORKS KYB 48 K=4.2
12	F72447	2		MOLLA FORCELLA KAYABA 48 K=4.3	SPRING, KYB FORK K 4.3
12	F72448	2		MOLLA FORCELLA KAYABA 48 K=4.4	SPRING, FORKS KYB 48 K=4.4
12	F72449	2		MOLLA FORCELLA KAYABA 48 K=4.6	SPRING, FORKS KYB 48 K=4.6
13	72567.1	2		OUTER TUBE COMP (FODERO) COL. ORO Kashima Gold	OUTER TUBE COMP, GOLD
14	F72487	1		PIEDINO SX SMX (PR I108) K48 RP	
14	F72490	1		PIEDINO SX SMR (PR I100) K48 D	FOOT LH SMR KYB48 (W/B 100)
15	72000.106	1		PIASTRA INFERIORE FORCELLA KAYABA 48 19 SMX 450 FI 4T	
16	72007.98	1		CANOTTO STERZO CROSS M. 98/->	STEERING STEM, MX M.98/->
17	72002.02	2		PROTEZIONE CUSC/CANOTTO STERZO M. 02 ->	DUST SEAL, STEERING STEM 02/->
18	03070	2		CUSCINETTO CONICO STERZO 02/->	BUSH, STEERING M. 02/->
19	72008.98	1		GHIERA STERZO FORC.MOTO 98/04	NUT, STEERING BEARING
20	72000.107	1		PIASTRA SUPERIORE FORCELLA KAYABA 48 19 SMX 450 FI 4T	
21	49080	1		DADO CANOTTO STERZO 98/-> ALL	NUT, STEERING STEM ALUM 98/->



2T300SMX25-T  
2T 300 SMX - 2S 300 SMX

FORCELLA  
FORNT FORK

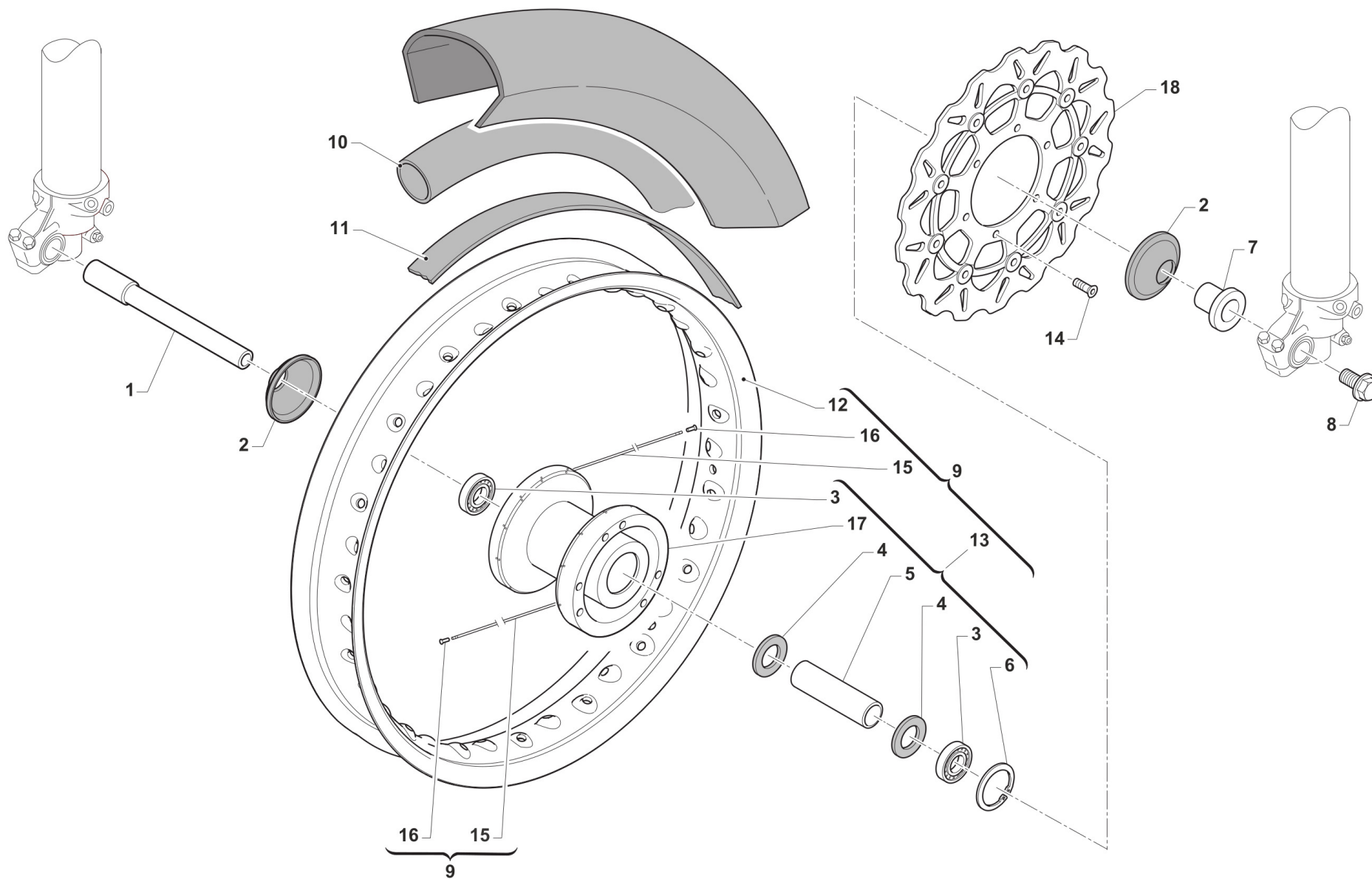
3

Pos.	Codice	Q.tà	Note	Descrizione	Description
23	72036.11	2		CAVALLOTTO SUP.M.11 SILVER	UPPER HANDLEBAR M.11 SILVER
24	49502	12		VITE TCEI 8X30	BOLT TCEI 8X30
25	49430	3		VITE TSEI 4X12	BOLT TSEI 4 X 12
26	72135	1		ANELLO SIST PART FAC. 2013	
27	49470	1		VITE TCEI 4X12	BOLT TCEI 4X12
28	72109	1		PULSANTE EASY START PA/MA/KYB	EASY START BUTTON PA/MA/KYB
29	49396	1		VITE TSEI 5X10	BOLT TSEI 5X10
30	49631	3		DADO M 4 BASSO AUTOBLOCCANTE	NUT 4mm, LOW SELF-LOCKING
31	00698	3		PIASTRINO FISS.PROT.FORC. P.F.	PLATE
32	49600	3		RONDELLA 4x8x0,8	WASHER 4
33	49474	2		VITE TCEI 5X16 UNI 5931	BOLT TCEI 5X16
34	49629	2		DADO M 5 ALTO AUTOBLOCCANTE	NUT 5mm, HIGHT SELF-LOCKING
35	72341	2		SCRAPER FORC.KYB R.DEPT	SCRAPER
36	72569.1	1		CANNA FORCELLA KYB 48 SINISTRA SMR MY18CON PIEDINO F72490 (INT. 100)	INNER TUBE ASSY LH, KYB 48 SMR
36	72569.2	1		CANNA FORCELLA KYB 48 SINISTRA SMX/SMKCON PIEDINO F72487 (INT. 108)	



2T300SMX25-T  
2T 300 SMX - 2S 300 SMX

RUOTA ANTERIORE 16,5 X 3,5



TM00046



2T300SMX25-T  
2T 300 SMX - 2S 300 SMX

RUOTA ANTERIORE 16,5 X 3,5

4

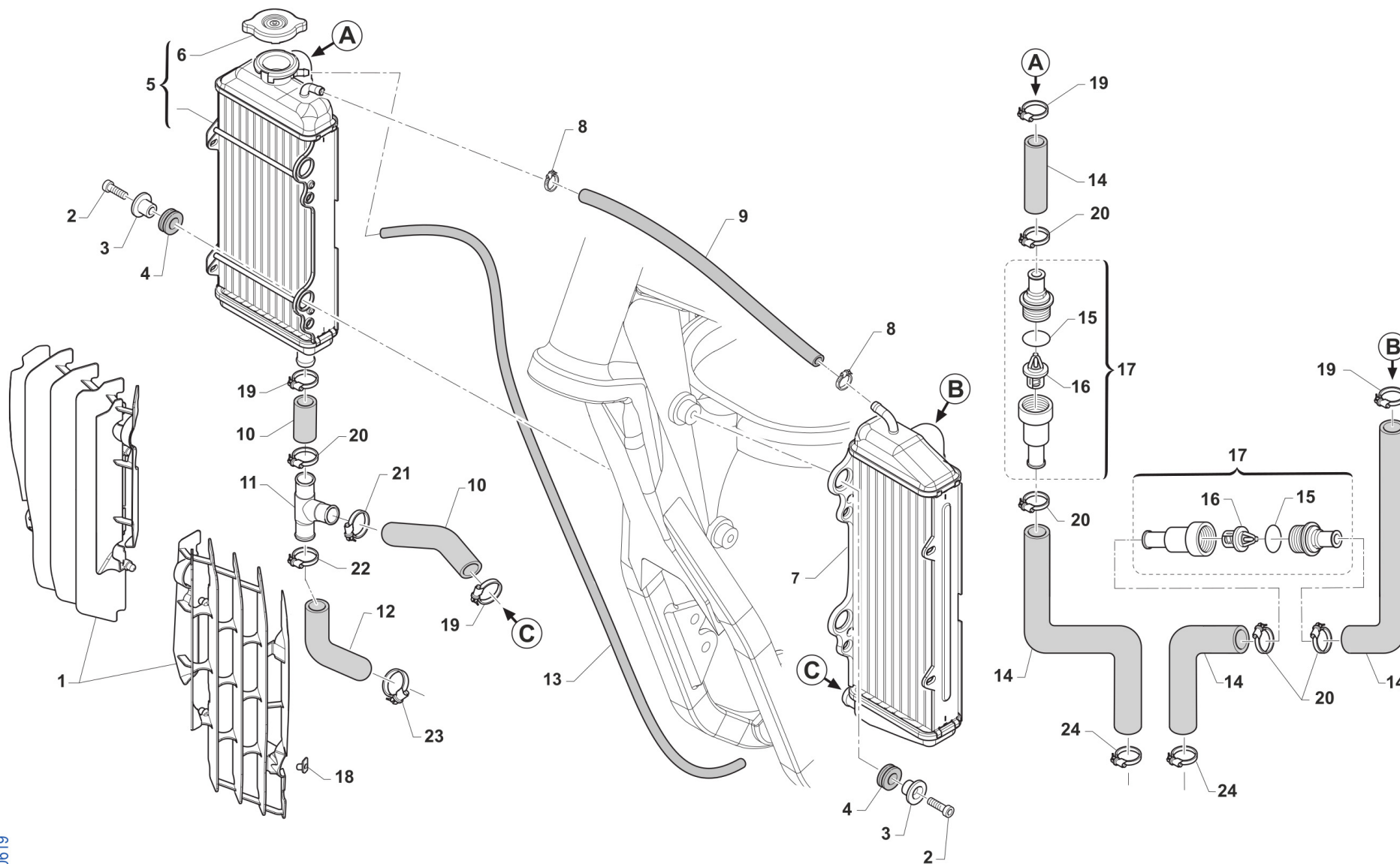
Pos.	Codice	Q.tà	Note	Descrizione	Description
1	74061	1		PERNO RUOTA ANT KYB SMX MY2021	
2	69998	2		PARAPOLVERE RUOTA ANT. MARZ. KYB 07->	DUST SEAL, FR WHEEL MA50 07/->
3	03071	2		CUSCINETTO RUOTA ANTER. + POSTER.	BUSH, FRONT WHEEL MA50 61905
4	70165	2		RONDELLA GOMMA 42X29X3 D.I.ANT	WASHER, RUBBER 42x29x3
5	70167	1		DIST.INT.R.ANT. MARZOCCHI 07	SPACER INTER.FRONT WHEEL MA.7
6	49250	1		SEEGER I 42 RP 94/96 ANT MARZ.50	CIRCLIP D.42 - REAR WHEEL
7	70166.4	1	STD 108	BOCCOLA RUOTA ANT KYB SMX H16,8	
7	70166.5	1	OPTIONAL INT. 100	BOCCOLA RUOTA ANT KYB SMK H 15,8	
8	49077	1		DADO PERNO RUOTA ANT M.K.07->	NUT, FR AXLE MA50 M.07/->
9	70250	1		CERCHIO ANT 16.5x3.5 MA50 CPL SMX M.11/->   EXCEL   BLACK	WHEEL, FRONT 16.5X3.5 MA50
10	80123	1		CAMERA ARIA 17 J	INNER TUBE REAR WHEEL 17 J
11	70046	1		FLAP RUOTA ANT. SUPERMOTARD 17 3.50	FLAP. FRONT 17
12	70088.1	1	16.5x3.50 EXCEL BLACK	CERCHIO ANT SM 16.5x3.50 BK	
13	70194	1		MOZZO ANT SMX MA50/KYB R4 CPL 10/>	
14	49443	6		VITE TE 6X16 (10.9)	SCREW TE 6X16
15	70257	36	4x173	RAGGIO R.ANT.4.0/3.1/4.0 X 167	SPOKE FRONT WHEEL 4.0/3.1/4.0 x 167
16	70062	36		NIPPLO ACCIAIO 4	SPOKE NIPPLE 4 mm
17	70193	1		MOZZO ANT SMX MA50/KYB R4 NUDO 10/	
18	69196	1		DISCO FRENO ANT.RAC.SMX305X6,5 + VITI	
18	69270	1		DISCO FRENO ANT 306x5 SMX GALF DF828CWSTG + VITI DISCHI	BRAKE, FRONT DISK 306X5 SMX





2T300SMX25-T  
2T 300 SMX - 2S 300 SMX

RADIATORI  
RADIATORS



TM 0619



2T300SMX25-T  
2T 300 SMX - 2S 300 SMX

RADIATORI  
RADIATORS

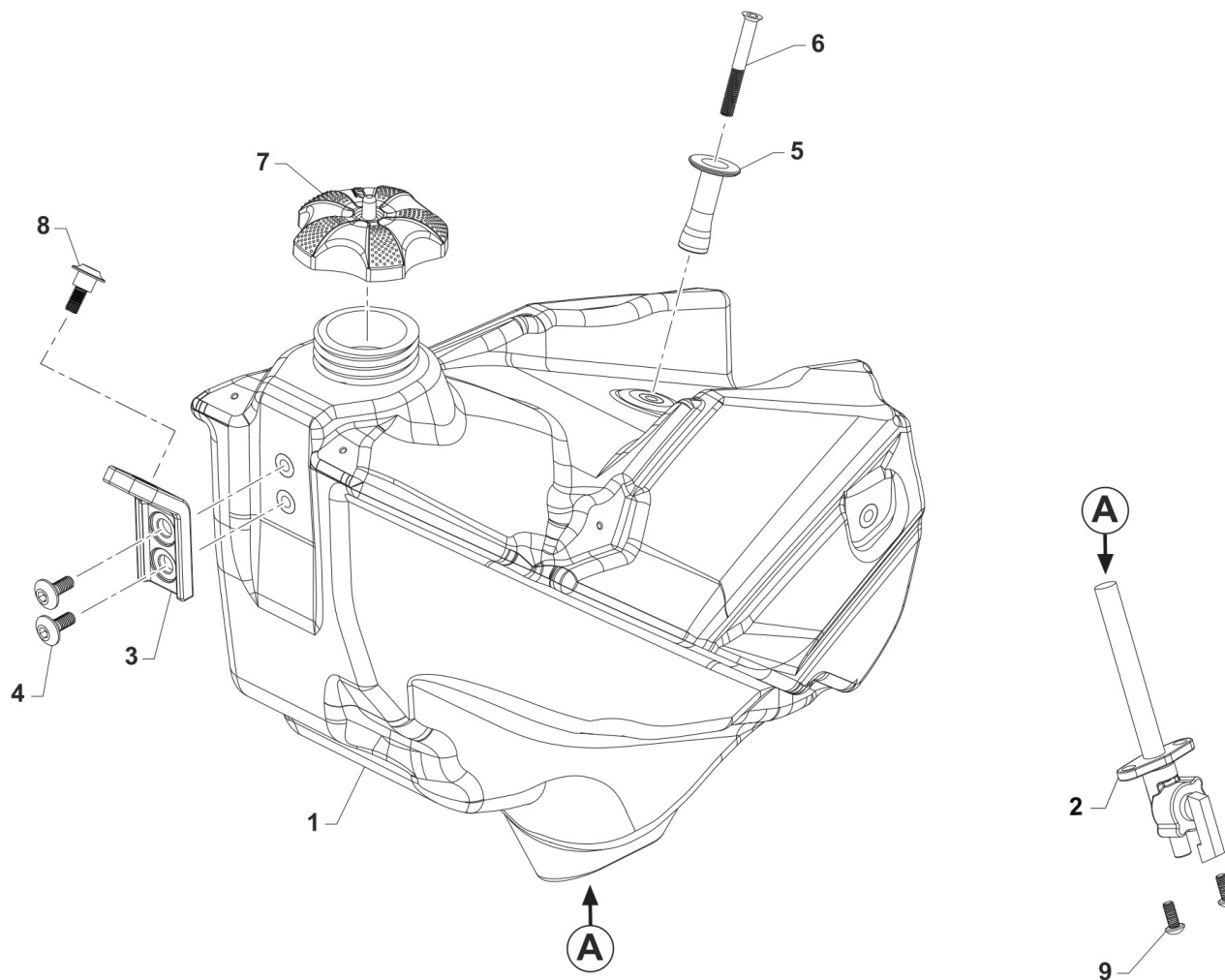
5

Pos.	Codice	Q.tà	Note	Descrizione	Description
1	F23330	1		KIT PROTEZ. RAD. TM MY 12/23 CPL NERO	RADIATOR PROTECTION GRILLE MY 2012 - BLACK
2	49482	4		VITE TCEI 6X14 UNI 5931	BOLT TCEI 6X14
3	26064	4		BOCCOLA RADIATORE MY 02 / 06 ->	BUSH, RADIATOR M.02/06
4	21102	4		GOMMINO ANTIV.RADIAT.SILENZ. MY 94->	RUBBER, GROMMET RADIATOR and SILENC.
5	23081	1		RADIATORE 2T DX CORTO MY2022 FA L.TAP.	
6	23062	1		TAPPO RADIATORE 1,8 BASSO(PER RADIATORE 23065)	RADIATOR CAP 1,8
7	23084	1		RADIATORE 2T+4T SX LUNGO MY2022 FA	
8	51001	2		FASCETTA 07/11 mm	CLAMP 07/11 mm
9	67028	1		TUBO HYDRO' ECO 6 X 12	
10	21063.2	1		KIT TUBI ACQUA RAC. INF RAD. 2T MY 22	
11	21137	1		MANICOTTO METALLICO ACQUA AD Y 2T 2020	WATER HOSE METAL Y 2S 2020
12	21073	1		MANICOTTO RADIATORE 250/300Fi 2T 2020	WATER HOSE RADIATOR 250/300 Fi 2S 2020
13	67170	1		TUBO COPOLAN GRIGIO 5x9 mm	HOSE, COPOLAN GREY 5x9 mm
14	21079	2		MANICOTTO ACQUA TESTA/RADIATORE 2T MY22	
15	12095	2		O RING TERMOSTATO 2 T	O-RING
16	23069	2		VALVOLA TERMOSTATO 48 GRADI 2019->	THERMOSTAT
17	23107.48	2		TERMOSTATO (PLASTICA) MOTO 48° CON BYPASS	
18	49801	2		PRESTOLA RADIATORE M6 70117G	RANGE CHANGE MET.NUT M6 70117G
19	51036	4		FASCETTA A COLLARE DIAM.24 ZN	CLIP, WATER HOSE, d.24 ZN
20	F51115	5		FASCETTA OETIKER 25.6	
21	F51114	1		FASCETTA OETIKER 27.1	
22	F51113	1		FASCETTA OETIKER 30.1	
23	51100	1		FASCETTA A COLLARE DIAM.26 ZN	
24	51062	2		FASCETTA A COLLARE DIAM.22 ZN	CLIP, WATER HOSE, d.22 ZN



2T300SMX25-T  
2T 300 SMX - 2S 300 SMX

# SERBATOIO FUEL TANK



TM 0629



2T300SMX25-T  
2T 300 SMX - 2S 300 SMX

SERBATOIO  
FUEL TANK

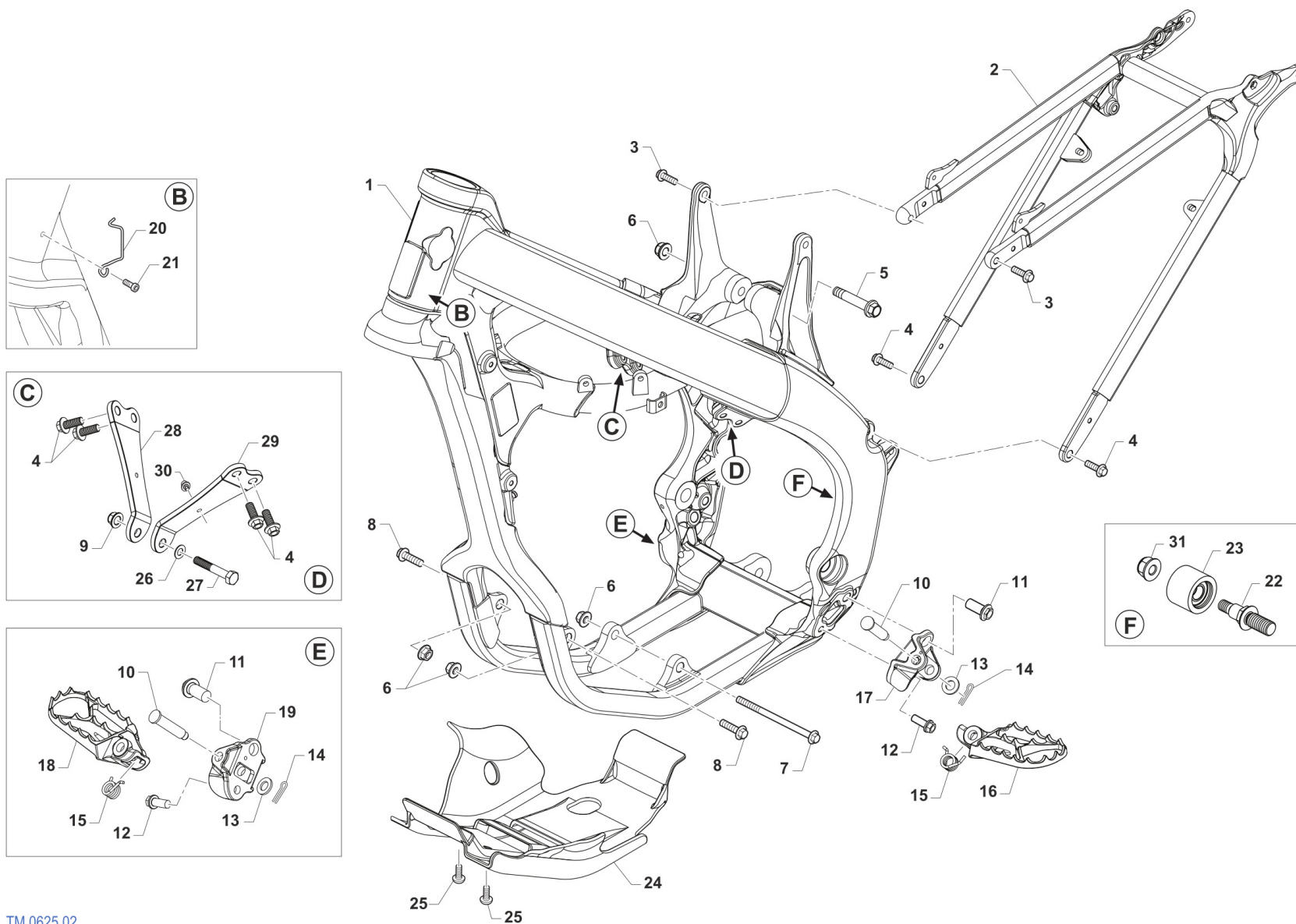
6

Pos.	Codice	Q.tà	Note	Descrizione	Description
1	65045	1		SERBATOIO MOTO 2T CARB. 8L MY22 NERO	
2	65005	1		RUBINETTO BENZINA DIRITTO J-13/ carb 2022	FUEL COCK J13->
3	26082	1		PIASTRINO PL.SERBATOIO M 08/10	PLASTIC PLATE TANK M.08->10
4	49574	2		VITE TBCE 6 x 12 PLASTICHE	BOLT TBCE 6x12
5	26189	1		BOCCOLA SERBATOIO MOTO 2T '8 LT' MY2022	
6	49412	1		VITE TSEI 6X50	
7	65052	1		TAPPO SERBATOIO RACING MY 98/07 MY15->PA6	CAP, FUEL TANK MY 98/07 MY15->
8	F49822	1		VITE ES.FLANG.M6X12 T.AL.M08	BOLT, 6X12 AL. FRAME M.08->
9	49435	2		VITE TE 5X12	SCREW TE 5X12



2T300SMX25-T  
2T 300 SMX - 2S 300 SMX

TELAIO  
FRAME



TM 0625.02



2T300SMX25-T  
2T 300 SMX - 2S 300 SMX

TELAIO  
FRAME

Pos.	Codice	Q.tà	Note	Descrizione	Description
1	73248	1		TELAIO MOTO AL 2T 300 SMX MY 2022	
2	73160	1		CODINO TELAIO 2T MY22	
3	49364	2		VITE TE F/R 8X25 Ch.10	BOLT, EH 8X25 To.10 mm
4	49724	6		VITE TE F/R 8X21	BOLT TE F/R 8x21
5	49792	1		VITE TE F/R 10X54 1.25 T.AL08	BOLT, M10X1.25X54 ALU.FRAME08
6	49681	4		DADO M 10 X 1,25 CH 14 FLANG. AUTOBLOCK	NUT M10x1,25 FLANGED SELF-LOCK
7	49351	1		VITE TE F/R 10X120 1.25 Ch.10	BOLT SPECIAL 10X120 1.25 T.10
8	49970	2		VITE TE F/R 10X33 1.25 Ch.10	BOLT EH FLANGE 10x33 1.25 T.10
9	49680	1		DADO M 8 X 1,25 CH 12 FLANG. AUTOBLOCK	NUT, M 8X1,25 FLANG. SB
10	73161	2		PERNO PEDANE MY2022	
11	49382	2		VITE ESAG.FLANG.M12X25 T.A.	BOLT 12 X 25 FLANGE
12	49383	2		VITE ESAG.FLANG.M8X1.25X20 T.A	BOLT 8 X 20 FLANGE
13	49612	2		RONDELLA ACCIAIO 10	STEEL WASHER 10
14	73036	2		COPIGLIA PEDANA M. 92/01	COTTER PIN FOOTPEG 92/01
15	F16481	2		MOLLA RITORNO PEDANA MY2022	
16	F73507	1		PEDANA SINISTRA MY2022	
17	F73509	1		SUPPORTO PEDANA SINISTRA MY2022	
18	F73506	1		PEDANA DESTRA MY2022	
19	F73508	1		SUPPORTO PEDANA DESTRA MY2022	
20	16021	1		MOLLA PASSAGGIO CAVI MOTO (SX)	GROMMET BIKES LF
21	49597	1		VITE TBCEI 4 x 8 UNI 7380	BOLT TBCE 4 x 8
22	F49068	1		PRIGIONIERO ROTELLA SUPERIORE CATENA SMX 450 Fi 4T	
23	F67217	1		ROTELLA SUPERIORE CATENA SMK/SMX 450 Fi 4T	
24	50259	1		PARAMOTORE 250/300 2T Fi MX/EN 2022	
25	F49861	2		VITE PARACOPPA E.I. M6X16 FL.	BOLT, GUARD ENGINE 6X16
26	49611	1		RONDELLA ACCIAIO 8	WASHER STEEL 8mm
27	49445	1		VITE TE 8X50 UNI 5737	BOLT EH 8X50



2T300SMX25-T  
2T 300 SMX - 2S 300 SMX

TELAIO  
FRAME

7

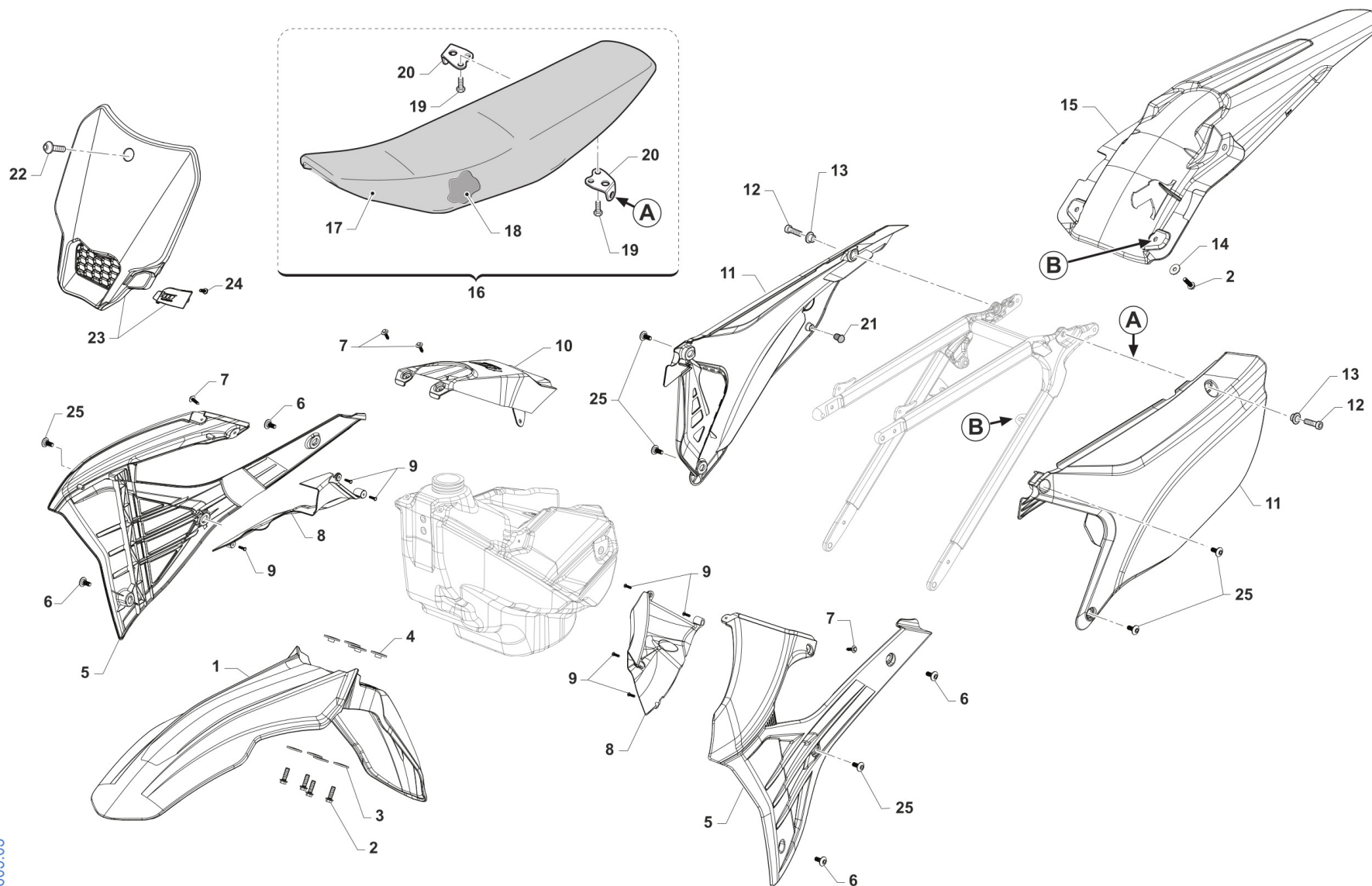
Pos.	Codice	Q.tà	Note	Descrizione	Description
28	26183	1		PIASTRINO DX FISSAGGIO CIL.MOTORE/TELAIO 300 2T	
29	26184	1		PIASTRINO SX FISSAGGIO CIL.MOTORE/TELAIO 300 2T	
30	51097	2		FASCETTA 148x3.6 PER FISSAGGI SU TELAI 150-55850	
31	49676	1		DADO M 6X1 FLANG. AUTOBL.ACC.	NUT, FLANGED M6 X 1 S.B.





2T300SMX25-T  
2T 300 SMX - 2S 300 SMX

PLASTICHE E SELLA  
PLASTIC AND SEAT



TM 0605.03





2T300SMX25-T  
2T 300 SMX - 2S 300 SMX

PLASTICHE E SELLA  
PLASTIC AND SEAT

8

Pos.	Codice	Q.tà	Note	Descrizione	Description
21	21141	2		GOMMINO DIST.FIANC/SCARICO M22	
13	26059	2		BOCCOLA FISS.SELLA & LAT.03/->	COLLAR, SEAT/SIDE PANEL 03/->
3	26084	4		RONDELLA PARAF ANT. 24x2 M.08	WASHER, FRONT FENDER 24 X 2
4	26132	4		BOCCOLA PARAF. ANT. M12	BUSH, FRONT MUDGUARD M.12->
26	26187	2		BOCCOLA FISSAGGIO PARAF/SUPP.COMP.ELET. MX/SMX MY22 15x6 F.6	
14	49117	2		RONDELLA 18X6.5X2 X RADIAT.08	WASHER 18X6.5X2 RADIATOR 08
24	49128	1		VITE 7505B TC 4x12	
7	49192	4		VITE TE COL.LARG.TL107 A 4X16 Chrm SERB.PL. MY22	
25	49356	2		VITE TE F/R 6X20 Ch.8	BOLT 6X20 T.8
2	49356	6		VITE TE F/R 6X20 Ch.8	BOLT 6X20 T.8
19	49435	4		VITE TE 5X12	SCREW TE 5X12
12	49484	2		VITE TCEI 6X20	BOLT TCEI 6X20
6	49574	4		VITE TBCE 6 x 12 PLASTICHE	BOLT TBCE 6x12
22	49574	1		VITE TBCE 6 x 12 PLASTICHE	BOLT TBCE 6x12
9	49984	7		VITE TCBL 3.0 X 12 FL. PLASTICA	BOLT
8	67271.22	1		SET CONVOGL. INTERNI 2T / 4T MY22->	
18	67361	1		SPUGNA SELLA CROSS/ENDURO MOD.2022 2T/4T X 67363	
1	67453	1		PARAFANGO ANTERIORE MY25 QUANTUM	
15	67457	1		PARAFANGO POSTERIORE 2T/4T MY25 QUANTUM	
10	67461	1		COVER SERBATOIO 2T MY25 QUANTUM	
16	67469	1		SELLA M.2025 2T/4T CPL QUANTUMTERMOSALDATA	
5	67470	1		SET CONV. ARIA 2T/4T MY25 QUANTUM	
11	67472	1		SET LATER. P.NUM. 2T MY25 QUANTUM	
23	67475	1		PORTANUMERO ANTERIORE MY25 QUANTUM/NERO	
17	67477	1		COPERTINA SELLA M.2025 2T/4T QUANTUMTERMOSALDATA	
20	73047	2		PIASTRINO AL ATT.SELLA POSTER.	PLATE AI REAR SEAT HOLDER



2T300SMX25-T  
2T 300 SMX - 2S 300 SMX

PLASTICHE E SELLA  
PLASTIC AND SEAT

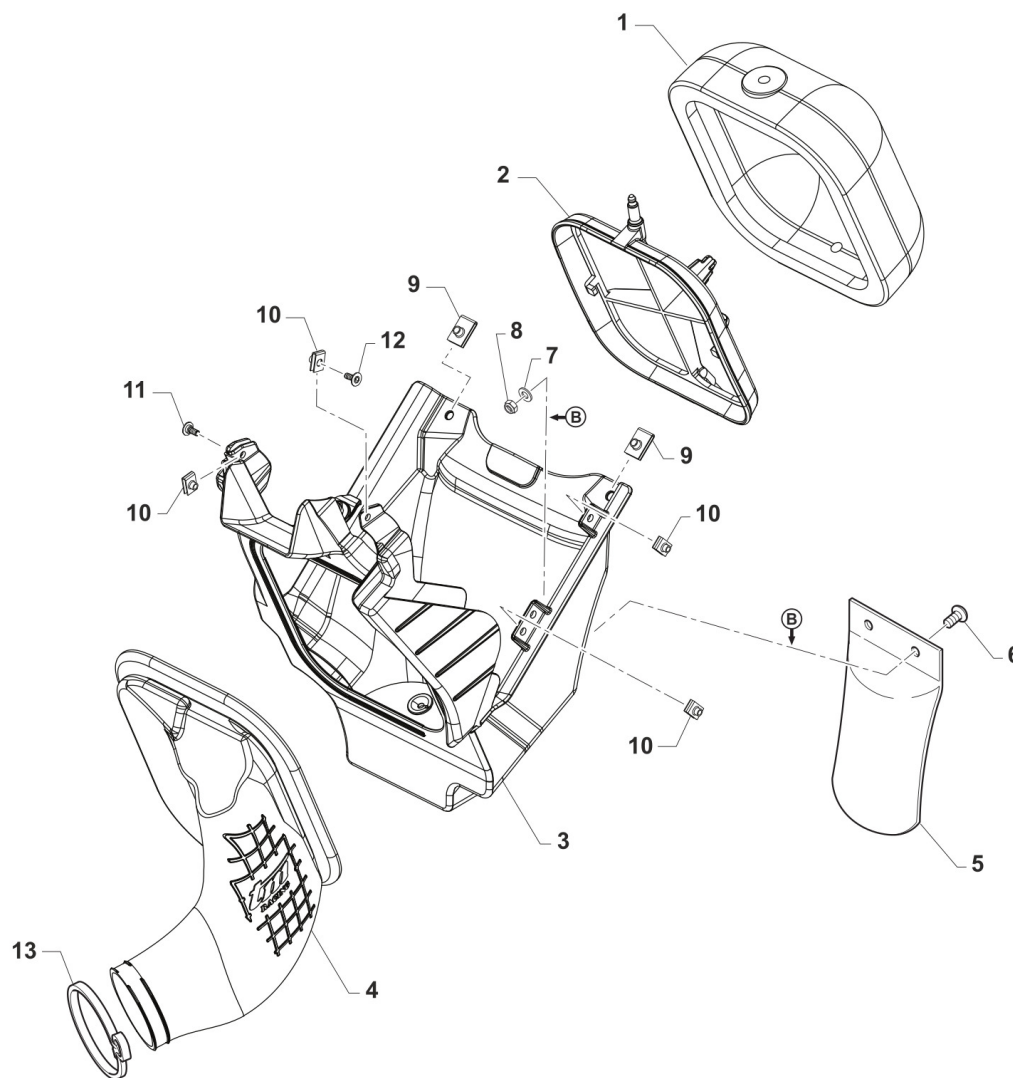
8

Pos.	Codice	Q.tà	Note	Descrizione	Description
27	490010	6		VITE TBCE 6 x 9 PLASTICHE	



2T300SMX25-T  
2T 300 SMX - 2S 300 SMX

### CASSA FILTRO AIRBOX



TM 0628



2T300SMX25-T  
2T 300 SMX - 2S 300 SMX

CASSA FILTRO  
AIRBOX

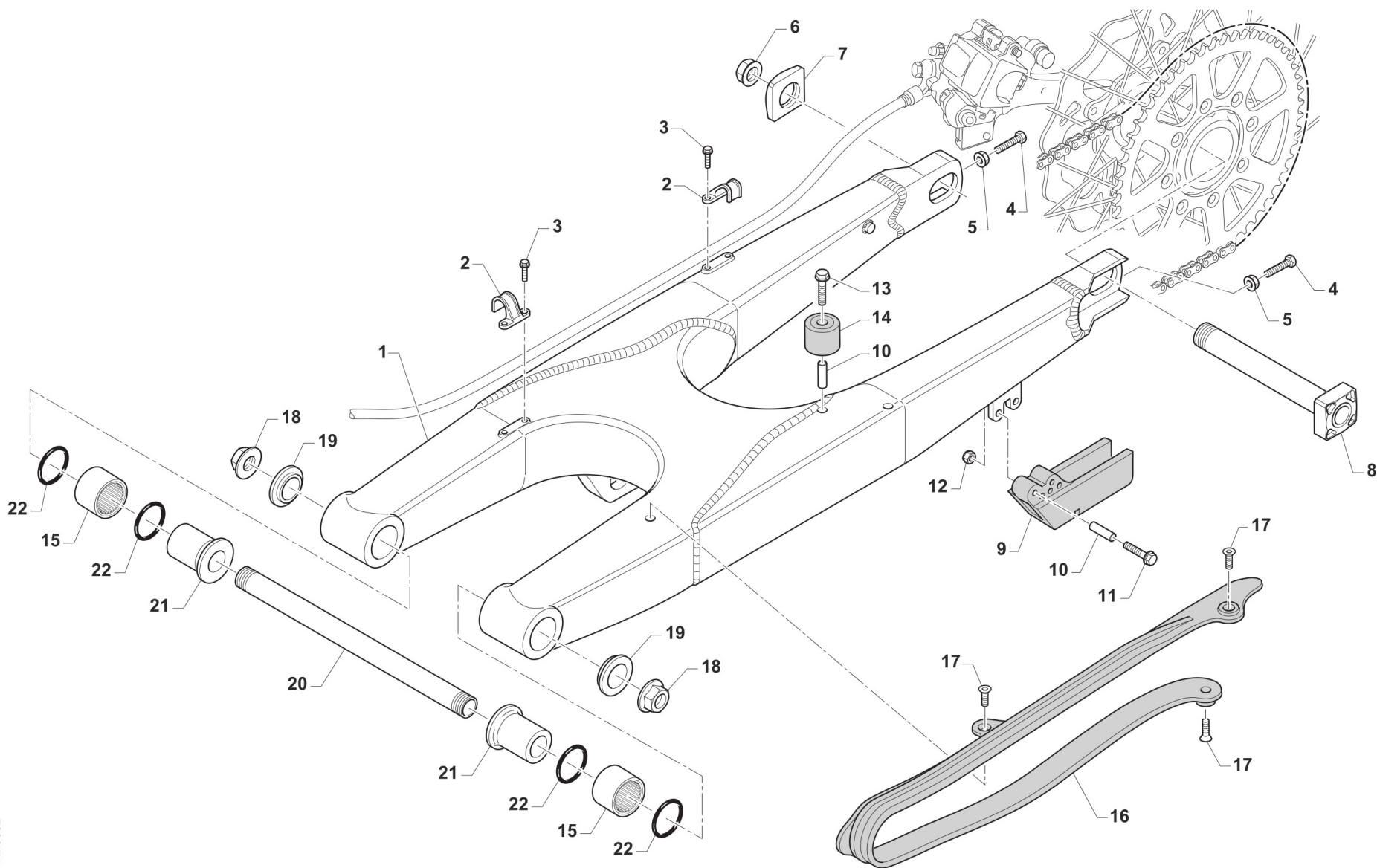
9

Pos.	Codice	Q.tà	Note	Descrizione	Description
1	66070	1		FILTRO ARIA 2T MY22 PACKED	
2	66068	1		GABBIA PER FILTRO M22->	CAGE, AIR FILTER MY22->
3	67352	1		CASSA FILTRO 2T CARBUR. CPL MY2022	AIR FILTER BOX ASSY TS CARB. M.22->
4	67354	1		CUFFIA CASSA FILTRO 2T 250/300 CARB. MY2022	JOINT, AIR FILTER BOX TS 250/300 CARB. MY22->
5	67104	1		PROTEZIONE MONO MOD. 92/->	GUARD, SHOCK ABSOVER M. 92/->
6	490007	2		VITE TBCEI 5 x 12 7380 FLANGE 10.9	BOLT TBCEI 5 x 12 7380 FLANGE
7	49602	2		RONDELLA 5 x 15 x 1,2	WASHER 5x15
8	49633	2		DADO M 5 BASSO AUTOBLOCCANTE	NUT 5mm, LOW SELF-LOCKING
9	49199	2		PRESTOLA M6 C/COLLARINO E ALETTA	U NUT M6
10	51096	4		PRESTOLA M 5 10 X 15	U NUT M5 10x15
11	49753	1		VITE 10.9 TBCEI 5 x 16 UNI 7380	
12	49890	1		VITE TBCEI 5 x 14 UNI 7380 10.9	SCREW TBCE 5X14
13	51104	1		FASCETTA STRINGITUBO DIAMETRO 50-70 LARGHEZZA 9	



2T300SMX25-T  
2T 300 SMX - 2S 300 SMX

# FORCELLONE SWINGARM



TM0052



2T300SMX25-T  
2T 300 SMX - 2S 300 SMX

FORCELLONE  
SWINGARM

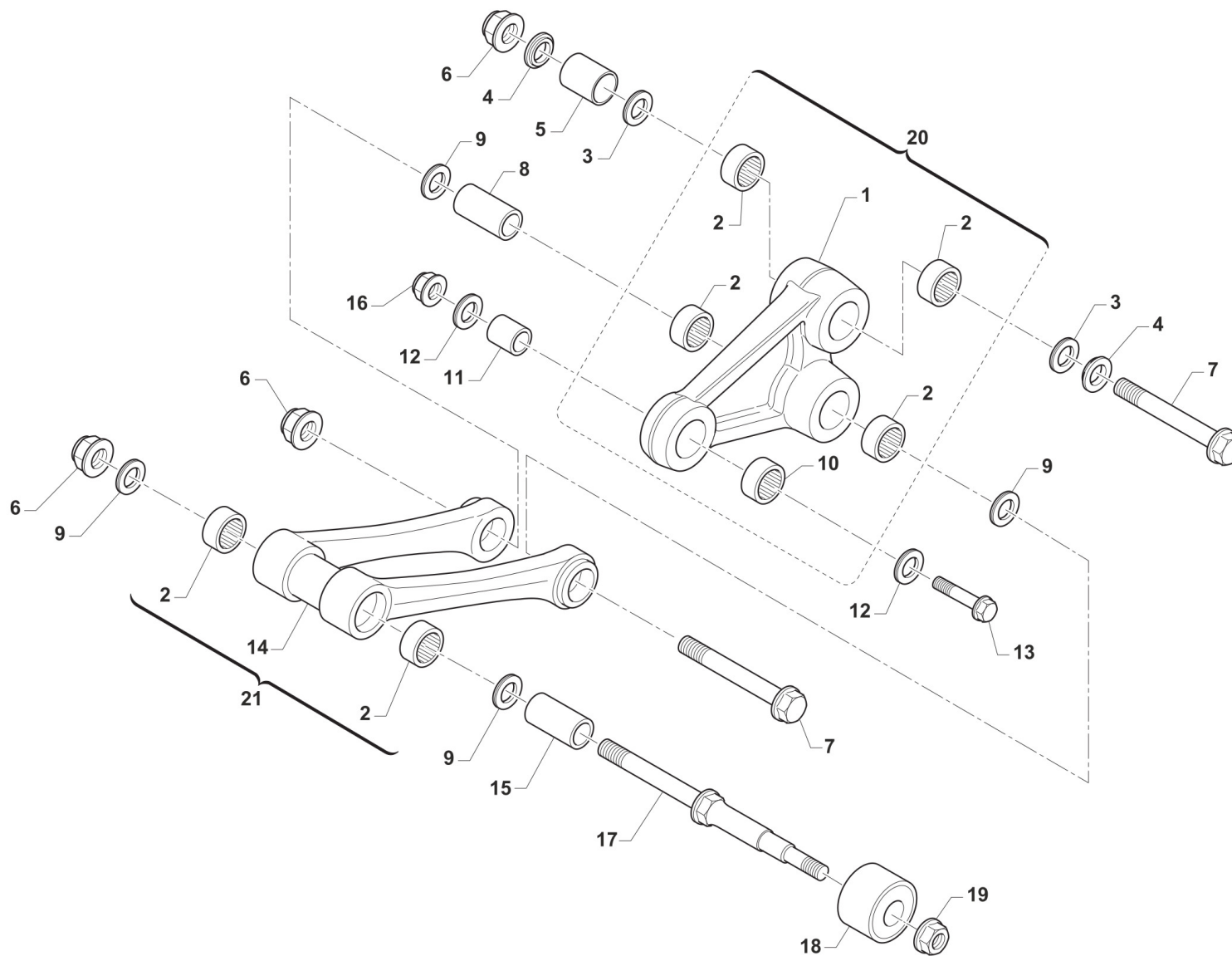
10

Pos.	Codice	Q.tà	Note	Descrizione	Description
1	73164	1		FORCELLONE MOTO SMX/SMK M. 2022	
2	67054	2		FERMA TUBO FRENO POST. M.97/->	RETAIN CLAMP BRAKE HOSE 97/->
3	49794	4		VITE AUTOFOR. 4.8X16 7504	BOLT, 4,8 X 16 7504
4	F49976	2		VITE TE 8X45 ES.10 FORCELLONE	SCREW TE 8X45 SWINGARM
5	49640	2		DADO M 8 FLANGIATO CHIAVE 12	NUT 8mm, FLANGE
6	49123	1		DADO PERNO RUOTA POST. M.2015	NUT, REAR WHEEL AXLE 15 ->
7	70323	1		TENDICATENA SMK/SMX MY 2022	
8	74055.15	1		PERNO RUOTA POSTERIORE M.15->	AXLE, REAR WHEEL M.15->
9	67172	1	NYLON	PASSACATENA NYLON SM 94/05 UFO	GUIDE, CHAIN SM
10	26090	2		BOCCOLA PASSACATENA SM M09 22 x 8 F.6	BUSH, CHAINGUARD SM M.09->
11	49359	2		VITE TE F/R 6X35 Ch.8	BOLT 6X35 T.8
12	49638	2		DADO M 6 ALTO AUTOBLOCCANTE	NUT 6mm, HIGHT SELF-LOCKING
13	49326	1		VITE TB LARGA 6X30	
14	67088.1	1		ROTELLA CATENA 2T 300 SMX	
15	19043	2		ASTUCCIO A RULLI HK 20/30	NEEDLE CAGE HK 20/30
16	67099.15	1		PROTEZIONE FORCELLONE M.2015	SWINGHARM PROTECTION M.2015
17	49396	3		VITE TSEI 5X10	BOLT TSEI 5X10
18	49095	2		DADO 16 FORCELLONE MOTO 95/10	NUT, SWINGARM AXLE M. 95/05
19	73115	2		COPERCHIO BOCCOLA FORC. M08->	COLLAR, SWINGARM M.08
20	74056	1		PERNO FORCELLONE MOD. 08/->	AXLE SWINGARM M. 08->
21	73112	2		BOCCOLA FORC. 08/-> F16(30X49)	BUSH, SWINGARM 08-> H.16 30X49
22	12102	4		O RING LEVERAGGIO & FORCELLONE	O-RING, LINKAGE & SWINGARM



2T300SMX25-T  
2T 300 SMX - 2S 300 SMX

# LEVERAGGI LINKAGE



TM 0645



2T300SMX25-T  
2T 300 SMX - 2S 300 SMX

LEVERAGGI  
LINKAGE

11

Pos.	Codice	Q.tà	Note	Descrizione	Description
1	F73522	1		TRIANGOLO LEVERAGGIO SMK 450 Fi MY22 NUDO	
2	19106	6		GABBIA RULLINI DL 2016 KYU	BUSH NEEDLE CAGE 26 X 20 H16
3	12010	2		O RING ORM 0240-30 TRIANG.05/6	O-RING, LINKAGE 05/6 ORM 0240-30
4	73075	2		COPERCHIO BOCCOLA TRIANG '05	COVER, BUSH
5	73211	1		BOCCOLA TRIANGOLO LEVER.05/->	BUSH, ARM RELAY 12X20X38
6	49194	3		DADO M12X1.25 FLANG. CH14	
7	49345	2		VITE TE F/R 12X90 1.25 Ch13	BOLT TE F/R 12X90 1.25 T.13
8	F73416	1		BOCCOLA TRIANG. 20x48F12 05/->	COLLAR, ROD M.04 12x20x48
9	12102	4		O RING LEVERAGGIO & FORCELLONE	O-RING, LINKAGE & SWINGARM
10	19101	1		GABBIA RULLINI DL 1812 KYU	BUSH NEEDLE CAGE DL 18/12
11	73214	1		BOCCOLA 18 X 20 F.10 TRIANGOLO 07/->	COLLAR, ARM ASSY 10 18X20 M.07
12	F12312	2		O RING FILTRO OLIO P.ASPIRAZ.+LEV.	O-RING, OIL FILTER
13	49347.1	1		VITE TE F/R 10X43 1.25 Ch.13	BOLT TE F/R 10X43 1.25 T.10
14	F73523	1		TRAPEZIO LEVERAGGIO SMX 450 Fi MY22 NUDO	
15	73204	1		BOCCOLA TRAPEZIO 20 x 74 F.12	BUSHING 20x74x12, ROD SUSP. 05
16	F49962	1		DADO M 10 X 1,25 CH 14 FLANGIATO	NUT, M10 X 1,25 KEY 14
17	49790	1		PERNO SNODO BIELLA/ROT.CAT.M08	PIVOT, LINKAGE/ROLLER 08/->
18	67088.08	1		ROTELLA CATENA M. 08/->	CHAIN ROLLER 08/->
19	49676	1		DADO M 6X1 FLANG. AUTOBL.ACC.	NUT, FLANGED M6 X 1 S.B.
20	73165	1		TRIANGOLO LEVERAGGIO CPL SMK 450Fi MY 22	
21	73166	1		TRAPEZIO LEVERAGGIO CPL SMK 450Fi MY 22	

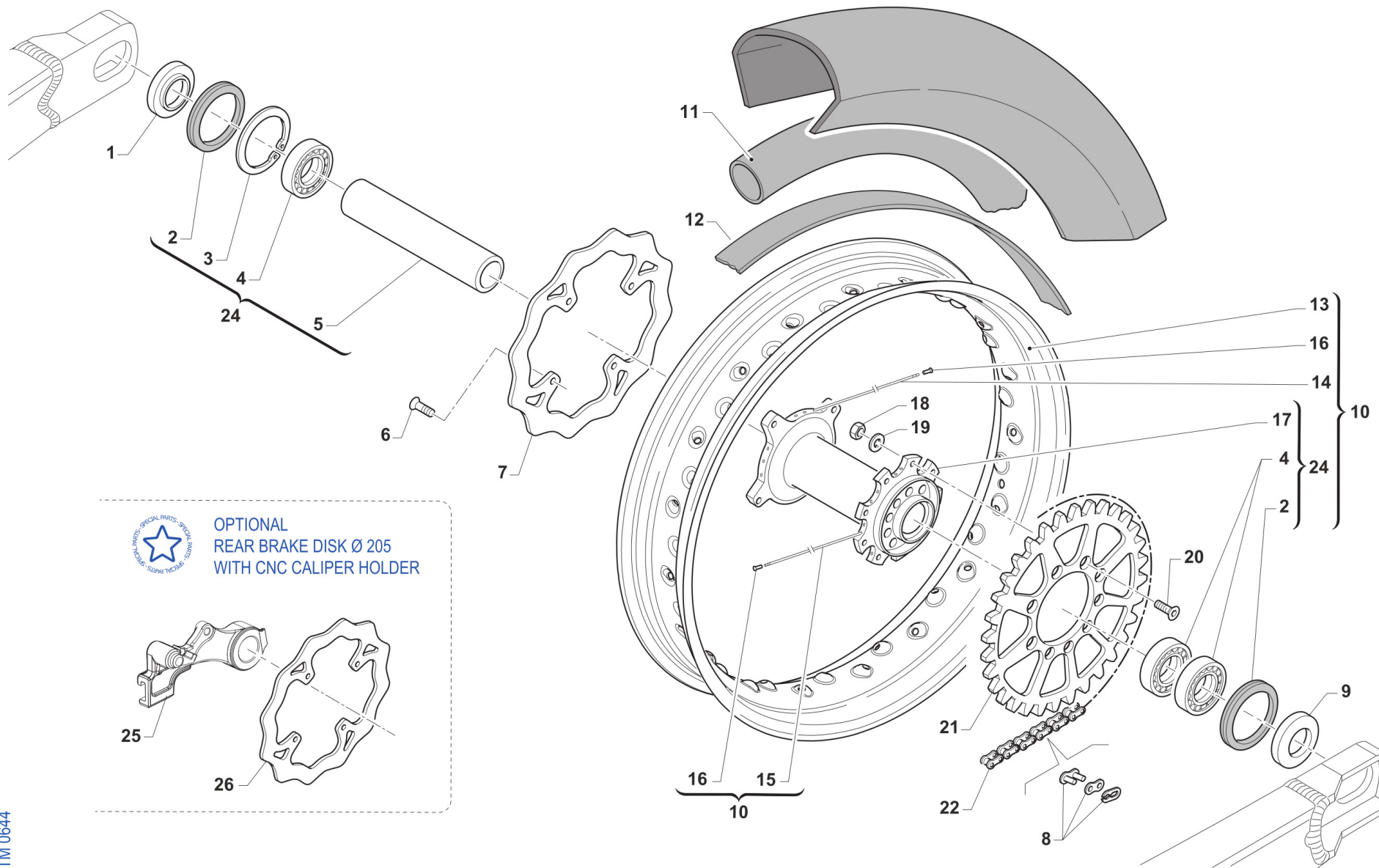




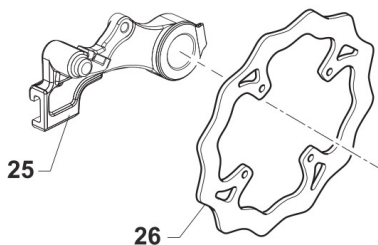
2T300SMX25-T  
2T 300 SMX - 2S 300 SMX

RUOTA POSTERIORE 17 X 5.00

12



OPTIONAL  
REAR BRAKE DISK Ø 205  
WITH CNC CALIPER HOLDER



TM 0644



2T300SMX25-T  
2T 300 SMX - 2S 300 SMX

RUOTA POSTERIORE 17 X 5.00

12

Pos.	Codice	Q.tà	Note	Descrizione	Description
1	70241	1		DISTANZ. RUOTA PST. 2015 DX/SX	COLLAR REAR WHEEL LE.RI. 15->
2	04074	2		PARAPOLVERE RUOTA POST. MOD.15->	DUST SEAL, REAR WHEEL 15 ->
3	49257	1		SEEGER I 43 mm	CIRCLIP D. 43 INTERNAL
4	03071	3		CUSCINETTO RUOTA ANTER. + POSTER.	BUSH, FRONT WHEEL MA50 61905
5	70240	1		DIST.INT.MOZZO RUOTA PST.15 3C 114,2x31 SP2.7	SPACER INT.REAR WHEEL M.15->
6	49443	4		VITE TE 6X16 (10.9)	SCREW TE 6X16
7	69261	1		DISCO FRENO PST.2015 240x114 DF840W	DISC, REAR BRAKE 15-> 240X114
8	70098	2		GIUNTO CATENA REGINA 135 RX3	CHAIN LINK 135 RX3
9	70322	1		DISTANZ. RUOTA POST. LC SMK 2022	
10	70324.22	1		CERCHIO PST 17x5.00 CPL SMK MY 2022   EXCEL   BLACK	
11	80240	1		CAMERA ARIA 17 POSTERIORE	TUBE, REAR 17
12	70157	1		FLAP RUOTA POST. SMX 17 4.50 82MM	FLAP, REAR 17
13	70116	1	17x5.50 EXCEL BLACK	CERCHIO POST SM 17x5.00 BK	S.M. REAR RIM 5x17 Takasago
14	70265	18	4x173	RAGGIO R.PST.4.0/3.3/4.0 X 173	SPOKE 173 4/3,3/4
15	70264	18	4x183	RAGGIO R.PST.4.0/3.3/4.0 X 183	SPOKE 183 4/3,3/4
16	70062	36		NIPPLO ACCIAIO 4	SPOKE NIPPLE 4 mm
17	70319.1	1		MOZZO POSTERIORE MY22 SMX/SMK/SMY NUDO	
18	49643	9		DADO M 8 BASSO AUTOBLOCCANTE	NUT 8mm, LOW SELF-LOCKING
19	49611	9		RONDELLA ACCIAIO 8	WASHER STEEL 8mm
20	49422	9		VITE TSEI 8X30 UNI 5933	BOLT TSEI 8X30
21	70103.47	1		CORONA CATENA Z 47 M. 86/->	SPROCKET 47T, REAR, M.86/->
21	70290.38	1		CORONA CATENA Z 38 M. 86/-> ZF	
21	70290.39	1		CORONA CATENA Z 39 M. 86/-> ZF	
21	70290.40	1		CORONA CATENA Z 40 M. 86/-> ZF	
21	70290.41	1		CORONA CATENA Z 41 M. 86/-> ZF	
21	70290.42	1		CORONA CATENA Z 42 M. 86/-> ZF	
21	70290.43	1		CORONA CATENA Z 43 M. 86/-> ZF	
21	70290.44	1		CORONA CATENA Z 44 M. 86/-> ZF	



2T300SMX25-T  
2T 300 SMX - 2S 300 SMX

RUOTA POSTERIORE 17 X 5.00

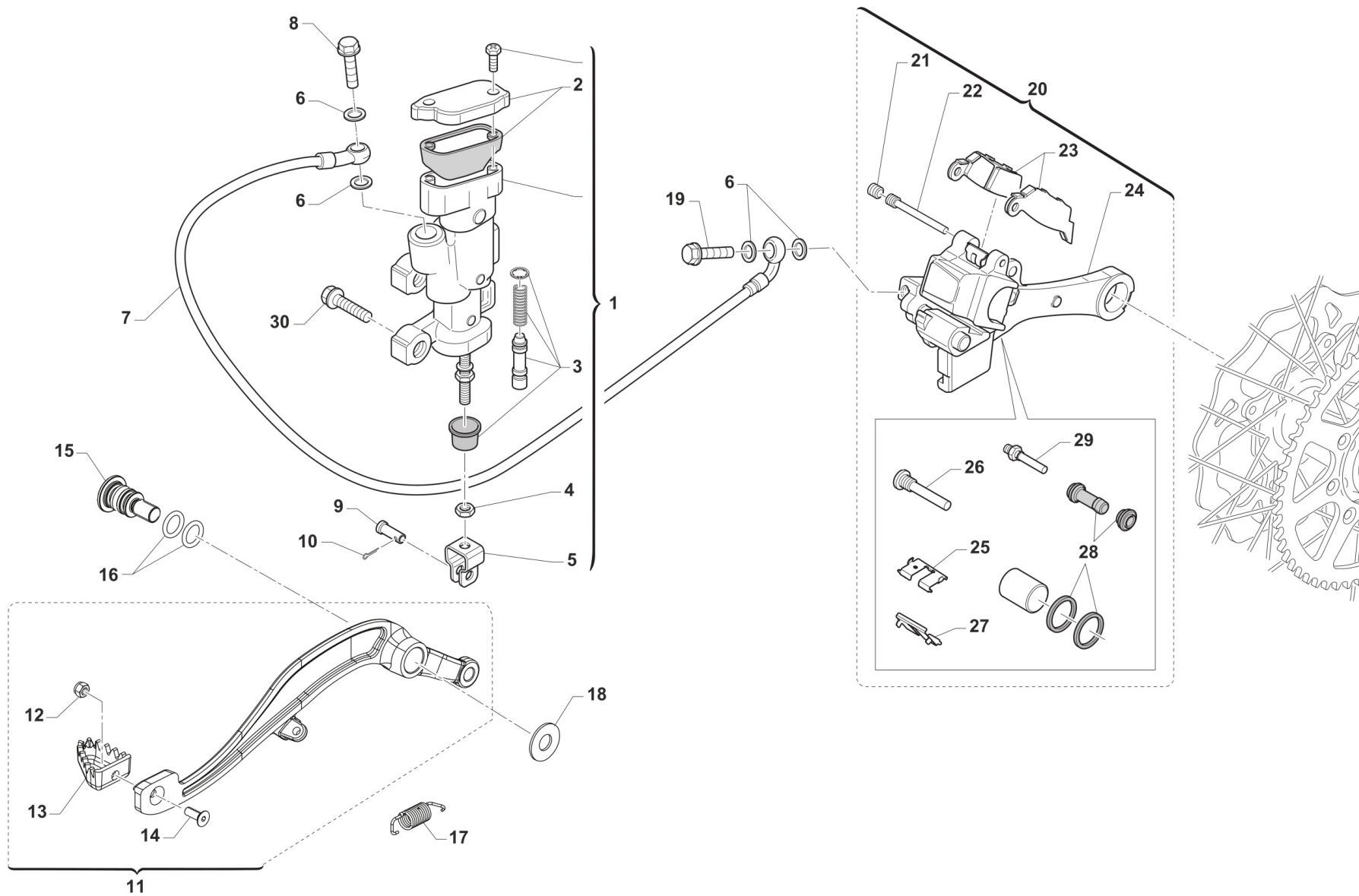
12

Pos.	Codice	Q.tà	Note	Descrizione	Description
21	70290.45	1		CORONA CATENA Z 45 M. 86/-> ZF	
21	70290.46	1		CORONA CATENA Z 46 M. 86/-> ZF	
22	70220	1		CATENA REGINA 135RX3 110MG	CHAIN REGINA 135 RX 110
24	70319	1		MOZZO POSTERIORE MY22 SMX/SMK/SMY CPL	
25	F69545	1		SUPP.PINZA POST.SMX RP Ø25.3 2022	
26	69331	1		DISCO FRENO POSTERIORE SM D.205 mm	BRAKE DISK, REAR SM D. 205 mm



2T300SMX25-T  
2T 300 SMX - 2S 300 SMX

FRENO POSTERIORE  
REAR BRAKE



TM 0615.01



2T300SMX25-T  
2T 300 SMX - 2S 300 SMX

FRENO POSTERIORE  
REAR BRAKE

13

Pos.	Codice	Q.tà	Note	Descrizione	Description
1	69345	1		POMPA FRENO POST 05/-> INTEGR (OBLO' 2020)	
2	69321	1		KIT TAPPO/GUARN. POMPA PST NIS	CAP AND RUBBER
3	69084.05	1		KIT REV. PIST.POMPA POST.05/->	KIT, REV. REAR MASTER CYL.05->
4	49636	1		DADO M 6	NUT M6
5	69125	1		FORCHETTINA POMPA FRENO POS.05	FORK, REAR BRAKE 05
6	69034	4		RONDELLA X BULLONE FREN B22001	WASHER B22001, BRAKE HOSE
7	F69523	1		TUBO FRENO POSTERIORE SM 2015/2023	HOSE, REAR BRAKE
8	69094	1		BULLONE 10X1.25 T.FRENO NISSIN 03	BOLT,10X1,25 BRAKE HOSE NISSIN
9	69012.05	1		PERNO SNODO FRENO POST. MY 05->	PIN REAR BRAKE MASTER CYL. MY 05->
10	68997	1		COPIGLIA PEDALE FRENO	COTTER PIN BRAKE PEDAL
11	69450	1		PEDALE F.POST 2T 250/300 + 4T 450/530 MY 22	BRAKE PEDAL, REAR 2S 250/300 + 4S 450/530 MY 22
12	49629	1		DADO M 5 ALTO AUTOBLOCCANTE	NUT 5mm, HIGHT SELF-LOCKING
13	69002.99	1		PARTE ANT.PED.FRENO POST.99/->	PIT, RR BRAKE PEDAL 99/->
14	49400	1		VITE TSEI 5X14	BOLT TSEI 5x14
15	F49063	1		VITE FISSAGGIO PEDALE FRENO MY22	
16	12110	2		O RING PEDALE FRENO POST. MY22->	
17	F16482	1		MOLLA PEDALE FRENO MY 22	
18	F48403	1		RONDELLA PEDALE FRENO MY22	
19	69094	1		BULLONE 10X1.25 T.FRENO NISSIN 03	BOLT,10X1,25 BRAKE HOSE NISSIN
20	69185.15	1		PINZA FRENO POST. 15-> NISSIN	BRAKE CALIPER, REAR, M. 15/->
21	69087	1		GRANO PERNO 69088 NISSIN 01/11	SCREW PLUG FOR BRAKE PIN 01/07
22	69088	1		PERNO PAST. POST NISSIN 01/11	PIN, RR BRAKE NISSIN M. 01/->
23	69096.05	1		PASTIGLIE FRENO POST. M.05-> NISSIN	PAD ASSY, RR BRAKE NISSIN MY 05->
24	69285.15	1		SUPPORTO PINZA D. 25 FRENO POST NISSIN 15/->	HOLDER, REAR BRAKE CALIPER
25	69309	1		PIASTR.FERMA P.NISSIN RETAINER	RETAINER BRAKE PADS NISSIN
26	69257	1		PERNO/VITE PINZA POST.01/->	PIN, RR BRAKE CALIPER 01-> NI.
27	69086	1		LAMIERINO PINZA POST NIS 01/->	PLATE, REAR BRAKE CALIPER 01->
28	69258	1		KIT REV.GOMM. PINZA PST 05/->	REAR BRAKE CALIPER RUBBER REVIEW 05/->



2T300SMX25-T  
2T 300 SMX - 2S 300 SMX

FRENO POSTERIORE  
REAR BRAKE

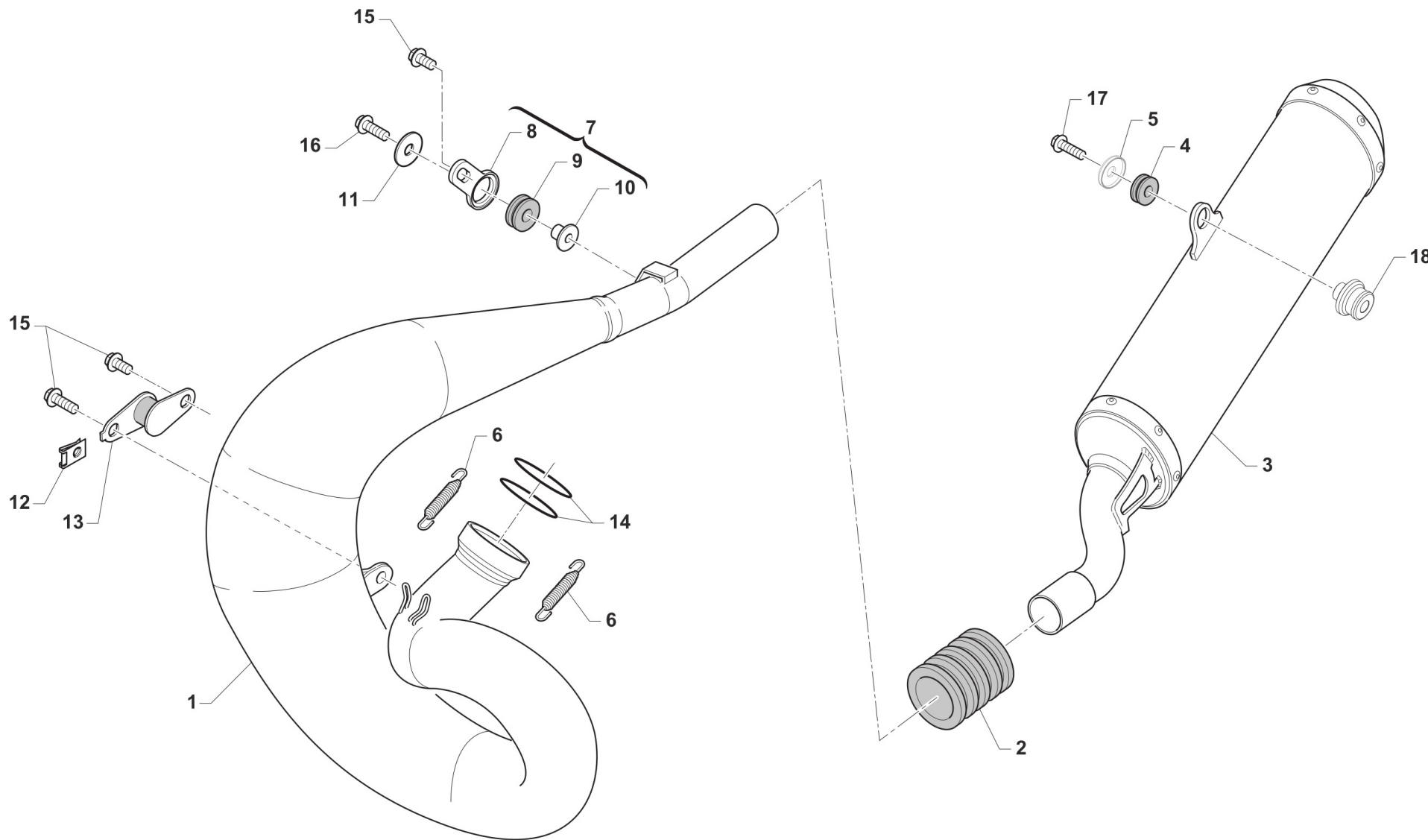
13

Pos.	Codice	Q.tà	Note	Descrizione	Description
29	69232	1		PERNO X PINZA FRENO POST.05/12	PIN, RR BRAKE CALIPER 05/12
30	49574	2		VITE TBCE 6 x 12 PLASTICHE	BOLT TBCE 6x12



2T300SMX25-T  
2T 300 SMX - 2S 300 SMX

SCARICO  
EXHAUST SYSTEM



TM 0611.02



2T300SMX25-T  
2T 300 SMX - 2S 300 SMX

SCARICO  
EXHAUST SYSTEM

14

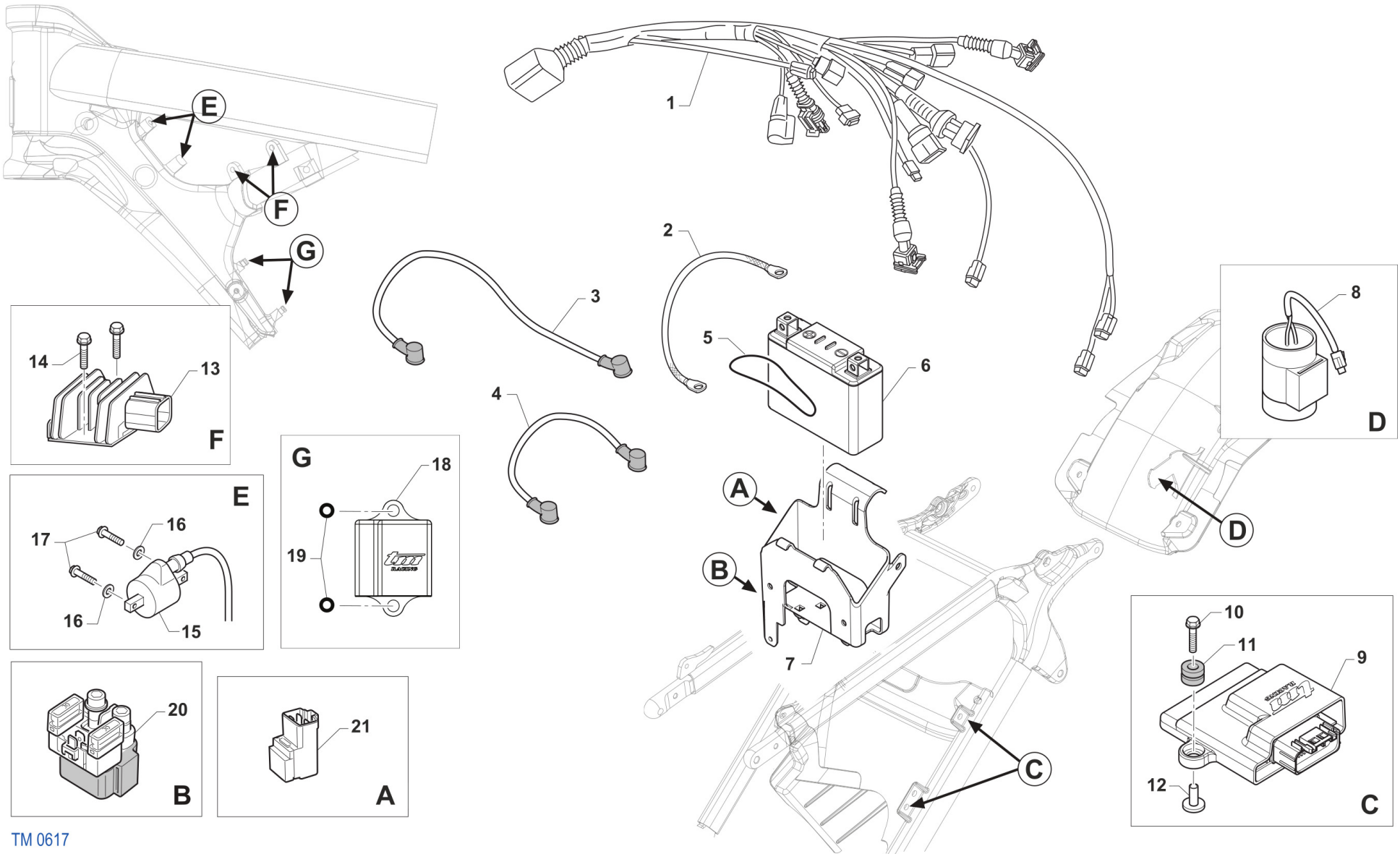
Pos.	Codice	Q.tà	Note	Descrizione	Description
1	27218	1		MARMITTA 250/300 MX HGS MY22->	
2	21080	1		MANICOTTO MARMIT/SILENZ. SILIC. 250/300 BLU	
3	27315	1		SILENZIATORE 2T 250/300 MX IE / CARB HGS MY25	
4	21142	1		GOMMINO SILENZIATORE HGS MY22->	
5	48264	1		DISTANZIALE ESTERNO FISSAGGIO SCARICO	
6	16003.2	2		MOLLA TR.SCARICO BICONICA F.3	SPRING. EXHAUST WIR. 3mm
7	21094	1		SILENT BLOCK 05 PIAST+GOMM+BOC	SILENT BLOCK 05 ASSY PL+RU+BU
8	21093	1		PIASTRINO SILENT BLOCK 05 NUDO	PLATE, SILENT BLOCK 05
9	21102	1		GOMMINO ANTIV.RADIAT.SILENZ. MY 94->	RUBBER, GROMMET RADIATOR and SILENC.
10	26074	1		BOCCOLINA X SILENT-BLOCK 21094	BUSH FOR SILENT-BLOCK COD21094
11	26084	1		RONDELLA PARAF ANT. 24x2 M.08	WASHER, FRONT FENDER 24 X 2
12	49803	1		PRESTOLA SILENT BLOCK MARMITTA	RANGE CHANGE METAL NUT M6
13	21111	1		SILENT BLOCK MARMITTA M.94->	SILENT BLOCK EXHAUST PI.M.94->
14	12007	2		O RING SCARICO 250/300 M.99/-> O-RING 80cc M. 86/91	O-RING, EXHAUST 250/300 99->
15	49355	3		VITE TE F/R 6X16 Ch.8	BOLT 6X16 T.8
16	49356	1		VITE TE F/R 6X20 Ch.8	BOLT 6X20 T.8
17	49366	1		VITE TE F/R 8X40 Ch.10	BOLT 8X40 T.10mm
18	48261	1		DISTANZIALE INT. SILENZIATORE MY22 19mm 450 SMK	





2T300SMX25-T  
2T 300 SMX - 2S 300 SMX

### CABLAGGI EXHAUST



TM 0617



2T300SMX25-T  
2T 300 SMX - 2S 300 SMX

CABLAGGI  
EXHAUST

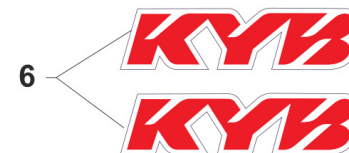
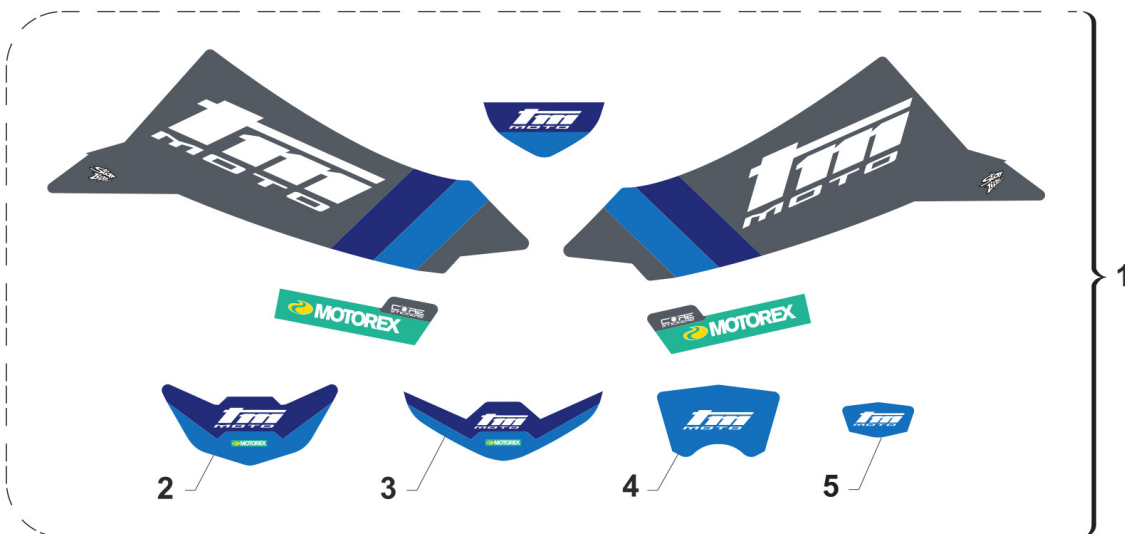
15

Pos.	Codice	Q.tà	Note	Descrizione	Description
1	68230.22	1		CABLAGGIO 2T 250/300 CARB. MY 2022SENZA PREDISPOSIZIONE VENTOLA	MAIN WIRING 250/300 CARB. 2022 W/OUT ELEC. FAN SYSTEM
1	68308	1		CABLAGGIO 2T 250/300 CARB. MY 2022CON PREDISPOSIZIONE VENTOLA	MAIN WIRING 250/300 CARB. 2022 ELEC. FAN SYSTEM READY
2	50267	1		TRECCIA DI MASSA E.S. MY 22->	
3	68231	1		CAVO 2T 250/300 ES BATTERIA MOD. 2019	BLACK BATTERY CABLE
4	F68213	1		CAVO BATTERIA ROSSO M. 2015	WIRE BATTERY RED M.15->
5	12001	1		O RING TESTATA CR 89/K2/K3/KF	
6	68234	1		BATTERIA ALIANT YLP09X 12V EQ. 8AH	BATTERY LITHIUM ION <100WH YLP09X 12V8AH
7	F68297	1		SUPPORTO BATTERIA	SUPPORT, BATTERY
8	F15557	1		CONDENSATORE SHINDENGEN ADP19	CAPACITOR SHINDENGEN ADP19
9	08062.0	1	CDI 5 SPEED ENGINE	CENTRALINA 300 MX/EN 2T CARB 5S MY22 (ECU eM007)	
9	08063.0	1	CDI 6 SPEED ENGINE	CENTRALINA 300 MX/EN 2T CARB 6S MY22 (ECU eM007)	
10	49174	2		VITE TE/FLANG. 5 x 25 UNI 6921	
11	21045	2		GOMMINO C/CHILOM. & CDI 08/11	RUBBER, SPEEDOMETER/CDI 08/13
12	F26498	2		BOCCOLA CENTRALINA INIEZIONE	
13	F15559	1		REGOLATORE KOKUSAN RX4513 ZERO SOSTITUISCE COD. F15476	REGULATOR KOKUSAN RX4513 REPLACE CODE F15476
14	49356	2		VITE TE F/R 6X20 Ch.8	BOLT 6X20 T.8
15	F15458	1		BOBINA KOKUSAN 4T MX PICCOLA	COIL, IGNITION KOK IG5132
16	49603	2		RONDELLA M 6,4 X 12 X 1,6	WASHER 6x12
17	49357	2		VITE TE F/R 6X25 Ch.8	BOLT 6X25 T.8
18	08023	1		CENTRALINA COMANDO VALV.SC. 250/300 EES-2 125 Fi	ECU EXHAUST VALVE CONTROL 250/300 2S EES-2
19	F21444	2		GOMMINO CENTRALINA COMANDO VALV. MY 2019	RUBBER ECU HOLDER EXHAUST VALVE M.19->
20	F68102	1		RELAY AVV. ELETTRICO 2 e 4 TEMPI	RELAY, ELECTRIC STARTER
21	F68212	1		RELAY AVV. ELETTRICO PAN. M2015->	RELAY EL. STARTER M.-> 15



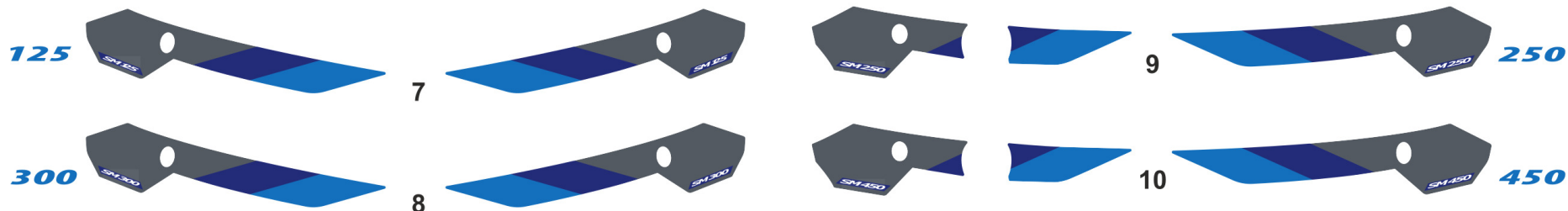
2T300SMX25-T  
2T 300 SMX - 2S 300 SMX

KIT ADEISVI SM



2S SM

4S SM



KA25-SM



2T300SMX25-T  
2T 300 SMX - 2S 300 SMX

KIT ADEISVI SM

16

Pos.	Codice	Q.tà	Note	Descrizione	Description
1	94317.25	1		KIT ADESIVI - TM MOTO - M.2025 S/POST.	
2	94104.25	1		ADESIVO PARAFANGO ANT. SM -TM MOTO- MY25	
3	94037.25	1		ADESIVO PARAFANGO ANT. -TM MOTO- MY25	
4	94161.25	1		ADESIVO PORTAFARO -TM MOTO- MY25	
5	94160.25	1		ADESIVO P.NUM.ANT. -TM MOTO- MY25	
6	94111.15	1		KIT ADESIVI FORC. KAYABA ROSSI	STICKERS KYB FORK RED
7	94293.125	1		KIT AD. LAT. P.NUM 2T SM 125 MY25	
8	94293.300	1		KIT AD. LAT. P.NUM 2T SM 300 MY25	
9	94294.250	1		KIT AD. LAT. P.NUM 4T SM 250 MY25	
10	94294.450	1		KIT AD. LAT. P.NUM 4T SM 450 MY25	